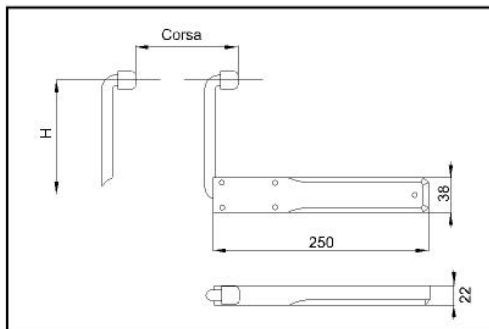


Fermapersiana con molla

Serie PR

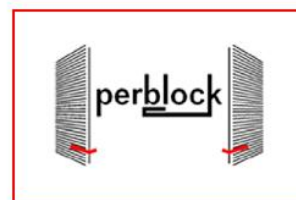
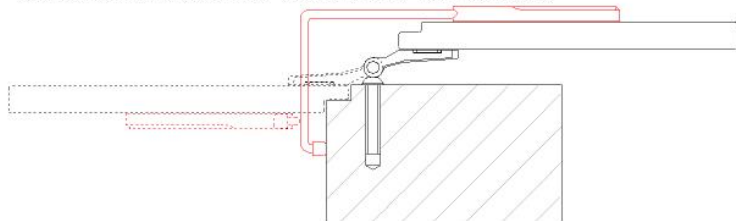


- fermapersiana*
- shutter holder*
- fermeture volet*
- einstellbarer ladenhalter*

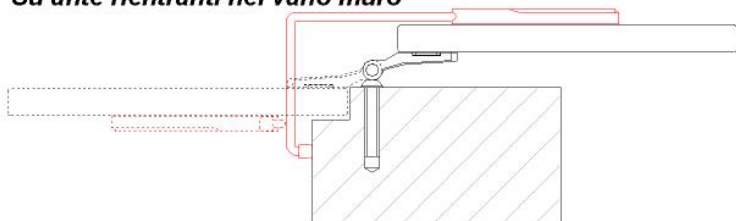
Accessori: Boccola, gommino e viti fissaggio per legno
 Materiale: Acciaio + corpo in ABS

ARTICOLO	H (mm)	CORSA (mm)	IMBALLO
PR14	130	120	12
PR34	130	145	12
PR24	180	120	16
PR44	180	145	16

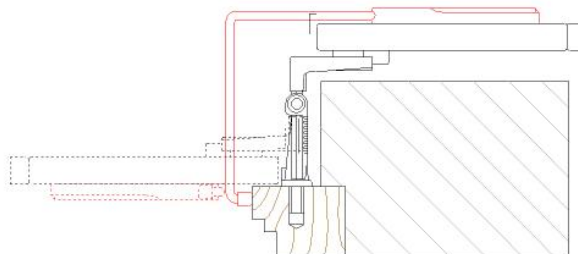
PR14
Su ante rientranti nel vano muro con battuta



PR34
Su ante rientranti nel vano muro



PR24
Su ante con cardini a sbalzo



PR44
Su anta doppia con cerniera esterna



PR44
Su anta doppia con cerniera interna

