

# STILE

Attuatore a catena – Forza 300 N – Corsa 400 mm



## CARATTERISTICHE PRINCIPALI

- Catena a maglia doppia per una maggiore resistenza al carico nel caso di utilizzo su finestre a sporgere, pesanti o da tetto.
- Involucro in nylon caricato fibra di vetro.
- Attuatore a doppio isolamento (non necessario il collegamento elettrico alla terra).
- Il connettore estraibile consente la massima rapidità e comodità per il collegamento elettrico.  
È ideale per il collaudo finale degli attuatori in cantiere.
- Fornito con segnalazione in chiusura.
- **STILE** con corsa selezionabile 230/400 mm
- **STILE R** con corsa massima 400 mm, regolabile da 0 a 300 mm tramite il posizionamento di un magnete sulla catena in fase di installazione.
- **STILE RF** con corsa selezionabile 230/400 mm e Ricevitore Radio integrato. Trasmettitore Radio da ordinare separatamente.

## NOTE PER L'INSTALLAZIONE

- Esclusivo sistema per una installazione rapida e sicura.
- Sistema di sgancio rapido per un'agevole pulizia del serramento
- Fornito con staffe oscillanti e spessore per connettore catena da utilizzare per serramenti con elevato sormonto.
- Nel caso di ante con cerniere laterali a compasso, contattare il nostro Ufficio Tecnico per la scelta delle staffe di fissaggio idonee.
- Per l'installazione di due **STILE** sulla stessa finestra, è disponibile una Centralina di Coppia CP230, cod. 41089V (Vedere la sezione ACCESSORI DI CONTROLLO).



	STILE	STILE R	STILE RF
ALIMENTAZIONE	230 Vac 50/80 Hz	230 Vac 50/80 Hz	230 Vac 50/80 Hz
COLLEGAMENTO ELETTRICO	3 fili (*)	3 fili (*)	3 fili (*)
CORSA	selezionabile 230/400 mm	400 mm: regolabile da 0 a 300 mm	selezionabile 230/400 mm
FORZA	300 N (**)	300 N (**)	300 N (**)
VELOCITÀ	~30 mm/s	~30 mm/s	~30 mm/s
ASSORBIMENTO (a carico max)	0,8 A	0,8 A	0,8 A
COLLEGAMENTO IN PARALLELO	Sì	Sì	Sì
FINE CORSA	Micro interruttori	Micro interruttori/Sensore Hall	Micro interruttori
PROTEZIONE	Termica	Termica	Termica
SEGNALAZIONE	Chiusura	Chiusura	Chiusura
GRADO DI PROTEZIONE	IP20	IP20	IP20
RICEVITORE RADIO (integrato)	No	No	Sì
<b>CODICE</b>			
GRIGIO	41554A	41558E	41730U
NERO	41555B	41559F	41731V
BIANCO	41556C	41560G	41732W

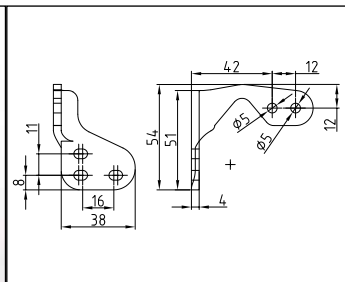
(\*) Non è necessario il filo di terra in quanto l'attuatore è a doppio isolamento elettrico.

(\*\*) Per utilizzo in spinta a corsa massima, 300N sono da intendersi come carico momentaneo.



**Trasmettitore Radio**  
**CODICE 41729T**  
 Compatibile con STILE RF e con il ricevitore radio 230 Vac e 24 Vdc  
 6 canali (funzione apri - ferma - chiudi) può azionare i sei canali contemporaneamente o separatamente.

### Accessori



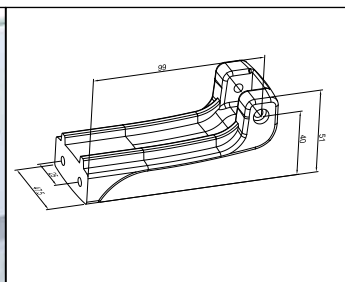
Staffe oscillanti (incluse)



Spessore per connettore a catena 11 mm (incluso)



Connettore estraibile in dotazione (senza cavo)

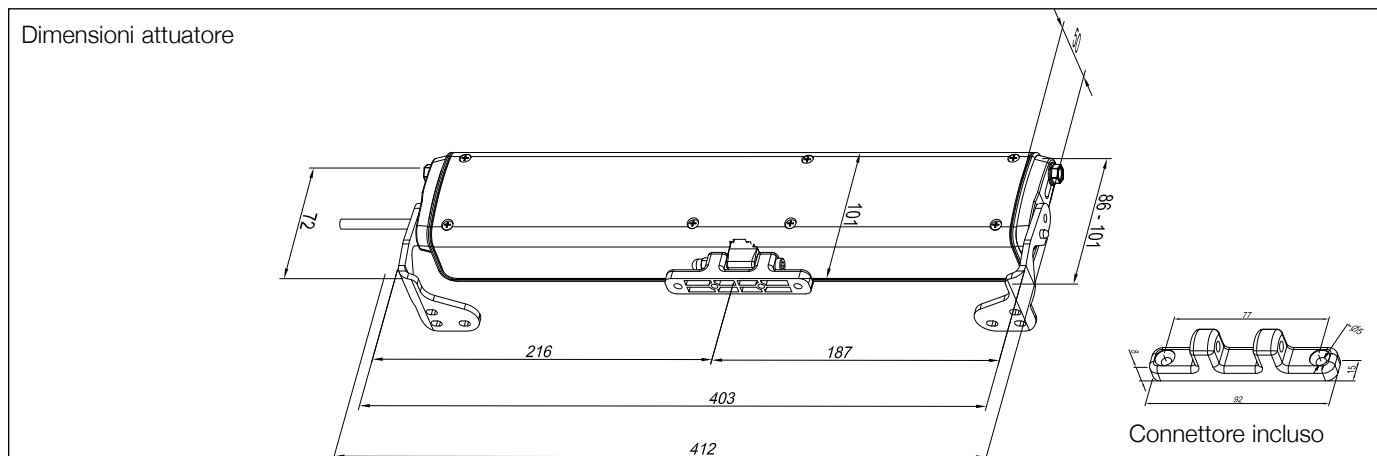
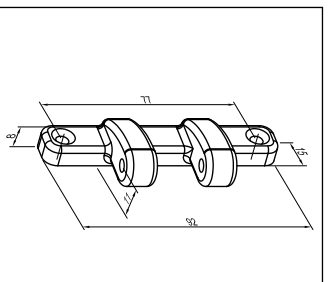


Staffa per applicazione a vasistas (da ordinare separatamente)

GRIGIO: cod. 41582C  
 NERO: cod. 41583D  
 BIANCO:cod. 41584E



Connettore per anta nascosta (da ordinare separatamente)  
 GRIGIO: cod. 41590K  
 NERO: cod. 41591L  
 BIANCO:cod. 41592M



## Esempi di installazione



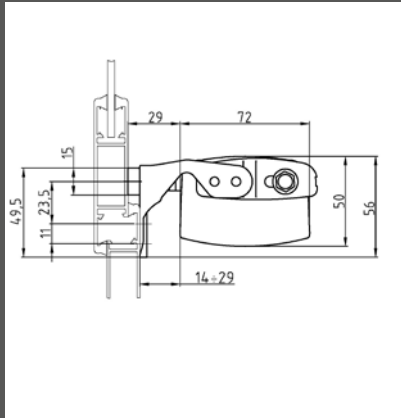
Sporgere



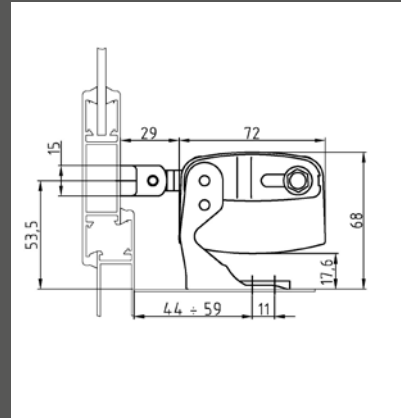
Anta interna



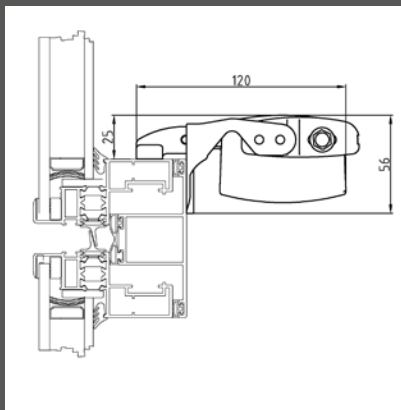
Finestra da tetto



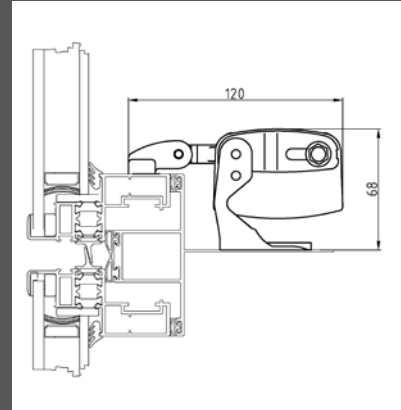
Installazione su telaio con staffa in dotazione



Installazione su davanzale con staffa in dotazione



Installazione su telaio con staffa in dotazione e connettore per anta nascosta



Installazione su davanzale con staffa in dotazione e connettore per anta nascosta



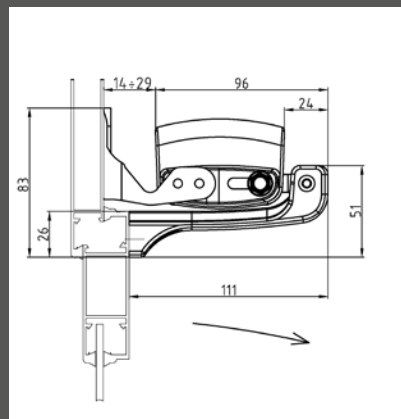
Vasistas



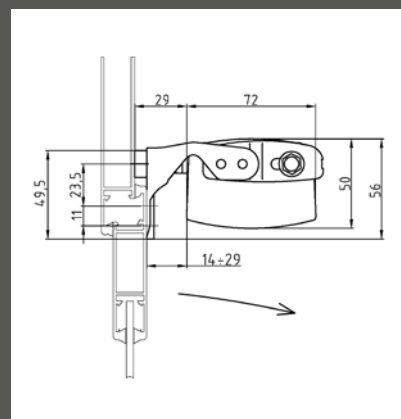
Vasistas



Anta esterna



Installazione su telaio con staffe in dotazione e staffa a vasistas



Installazione su anta con staffe in dotazione

**⚠** Le prescrizioni inerenti la sicurezza delle installazioni sono contenute nella sezione “AVVERTENZE PER LA SICUREZZA”

### DESCRIZIONI DI CAPITOLATO

Attuatore elettrico Ultraflex Control Systems modello Stile a isolamento elettrico in classe 2 con catena a maglia doppia con doppia versione: corsa selezionabile 230/ 400 mm o 400 mm regolabile da 0 a 300 mm. Alimentazione a 230 Vac. Collegabile in parallelo. Fine corsa con microinterruttori e protezione termica. Involucro in plastica con finitura gofrata.