

MECCANISMI A CATENA

Meccanismi di apertura per vasistas e sporgere



- Disponibile con corsa 250 mm oppure 380 mm.
- Applicabili su finestre a vasistas, a sporgere, a bilico.
- Versatilità e semplicità di installazione.
- Attacco rapido della guaina al meccanismo: non occorre effettuare la lavorazione sulla guaina.
- Catena resistente alla corrosione con perni in acciaio inossidabile.
- Sistema di sgancio rapido per la pulizia della finestra.
- Minimo ingombro: lo spazio minimo necessario per il montaggio è di 16 mm per serramenti a sporgere e di 36 mm per serramenti a vasistas.
- L'apertura della finestra non può superare 1/3 dell'altezza della finestra stessa.
- Il montaggio deve essere effettuato in modo che il cavo lavori in trazione nella fase di lavoro del meccanismo (es. in chiusura per serramenti a vasistas, in apertura per serramenti a sporgere).
- Negli impianti con più aperture affiancate non è necessario l'impiego di giunti rotanti.
- **NOTA BENE:** In caso di finestre di larghezza superiore a 1,5 m o comunque aventi una grande superficie complessiva, per una migliore stabilità e resistenza al vento, consigliamo di prevedere l'installazione di due o più meccanismi a catena.

CODICI

BIANCO RAL 9010 VERNICIATO
TESTA DI MORO ANODIZZATO
ARGENTO ANODIZZATO

Corsa 250 mm

37566D
37565C
37564B

Corsa 380 mm

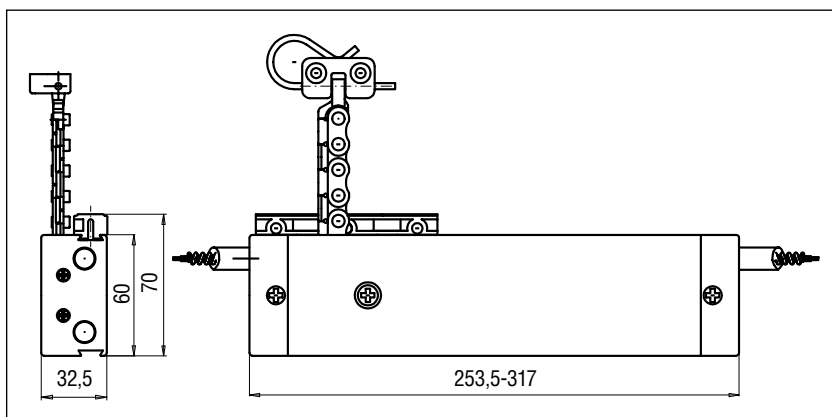
37569I
37568H
37567E



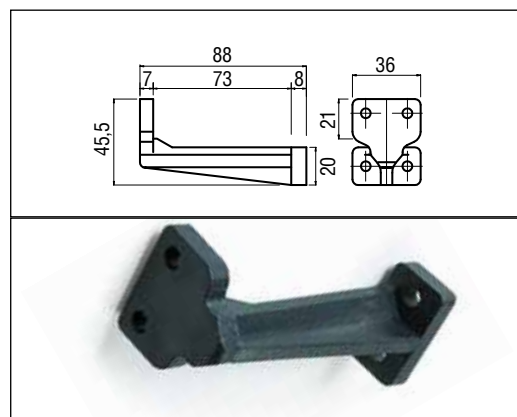
Le prescrizioni inerenti la sicurezza delle installazioni sono contenute nella sezione "AVVERTENZE PER LA SICUREZZA". Su serramenti a vasistas installare sempre compassi di fine corsa.



Staffa per sporgere (in dotazione)

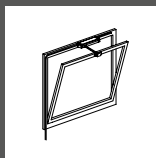


Dimensioni attuatore

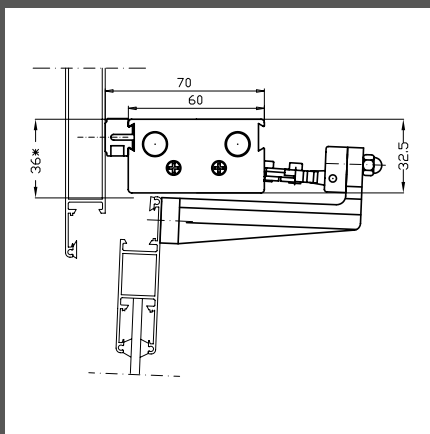


Staffa per vasistas cod. 37616T

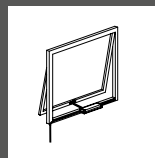
Esempi di installazioni singole



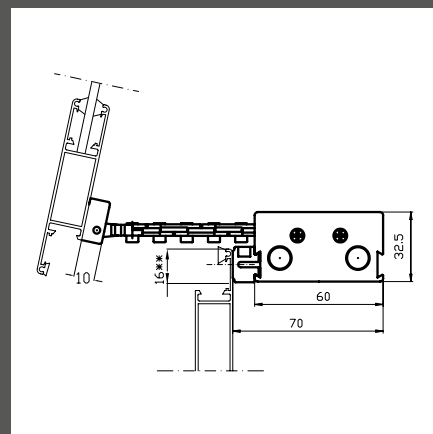
Vasistas



Su telaio con staffa in dotazione e staffa Vasistas cod. 37616T. Spazio min. per l'installazione 36 mm*

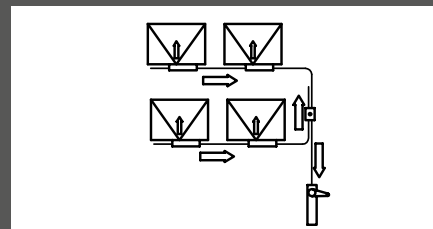
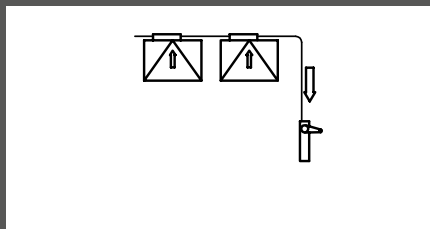
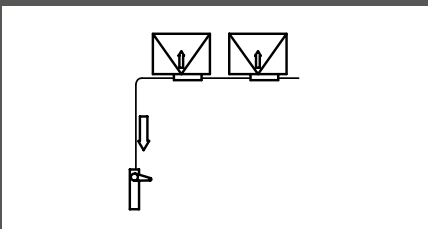


Sporgere



Su telaio fisso con staffa in dotazione. Spazio min. per l'installazione 16 mm**

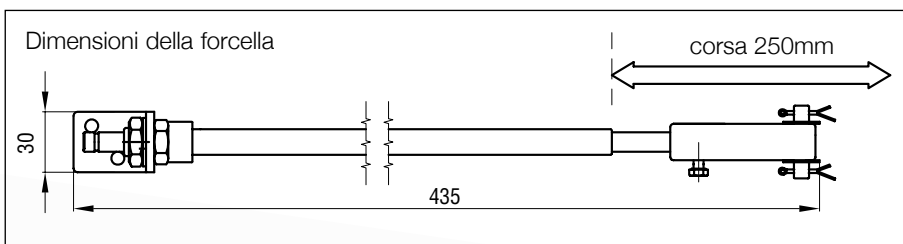
Esempi di applicazioni multiple



La freccia indica il senso del movimento del cavo durante l'apertura della finestra

FORCELLE

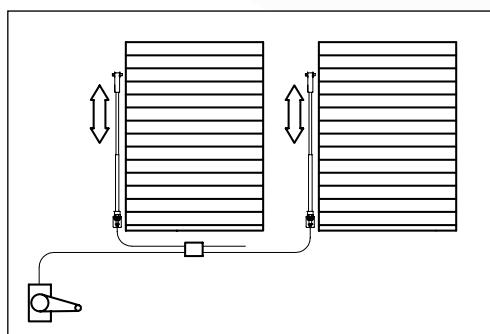
Meccanismi di apertura per louver



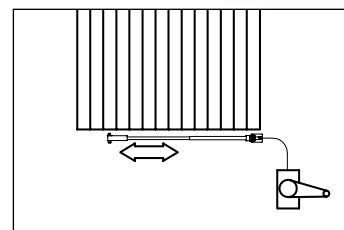
FORCELLA A SNODO PESANTE DA 250 mm

CODICE 30758E

- È indicata per l'apertura di finestre a louver orizzontali e verticali, singole oppure affiancate, oppure per pale frangisole.
- Costruita in acciaio inossidabile, è adatta sia per applicazioni interne che esterne.
- Per pale frangisole e louver verticali con più di 10 elementi o per louver orizzontali con più di 14 elementi applicare il gruppo di comando rapportato.
- Per installazioni con più di una finestra, occorre usare i giunti rotanti.



Su louver



Su pale frangisole verticali