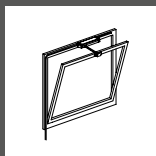
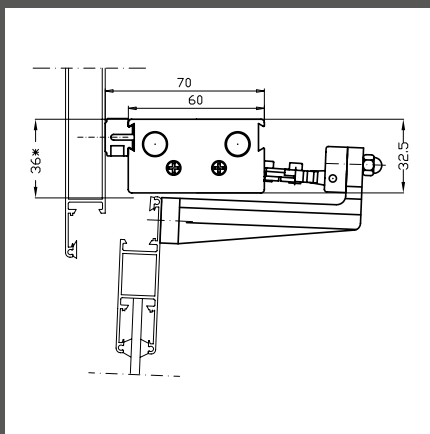


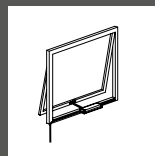
Esempi di installazioni singole



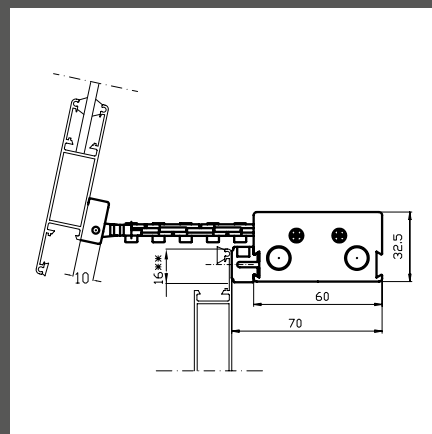
Vasistas



Su telaio con staffa in dotazione e staffa Vasistas cod. 37616T. Spazio min. per l'installazione 36 mm*

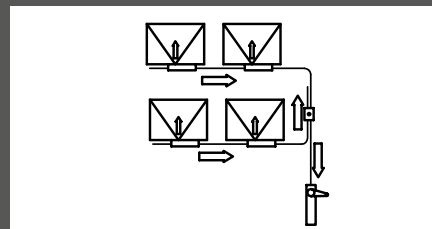
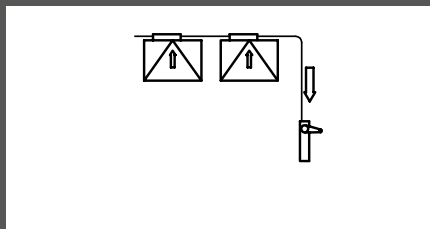
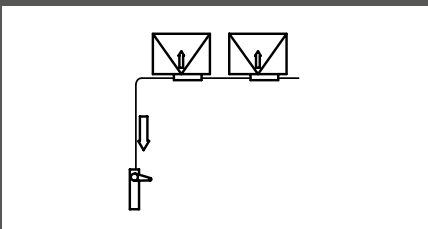


Sporgere



Su telaio fisso con staffa in dotazione. Spazio min. per l'installazione 16 mm**

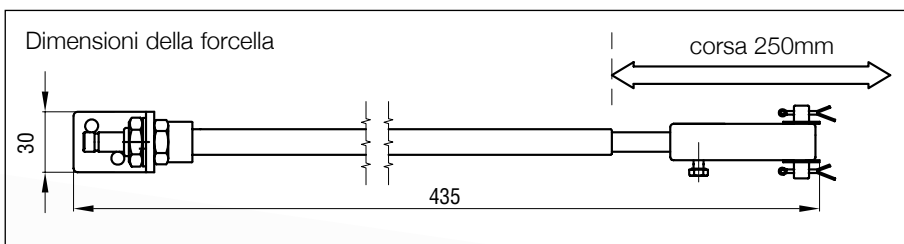
Esempi di applicazioni multiple



La freccia indica il senso del movimento del cavo durante l'apertura della finestra

FORCELLE

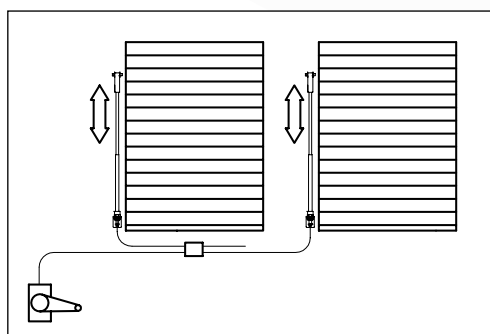
Meccanismi di apertura per louver



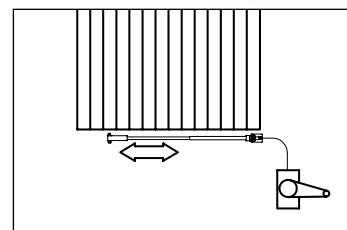
FORCELLA A SNODO PESANTE DA 250 mm

CODICE 30758E

- È indicata per l'apertura di finestre a louver orizzontali e verticali, singole oppure affiancate, oppure per pale frangisole.
- Costruita in acciaio inossidabile, è adatta sia per applicazioni interne che esterne.
- Per pale frangisole e louver verticali con più di 10 elementi o per louver orizzontali con più di 14 elementi applicare il gruppo di comando rapportato.
- Per installazioni con più di una finestra, occorre usare i giunti rotanti.



Su louver



Su pale frangisole verticali