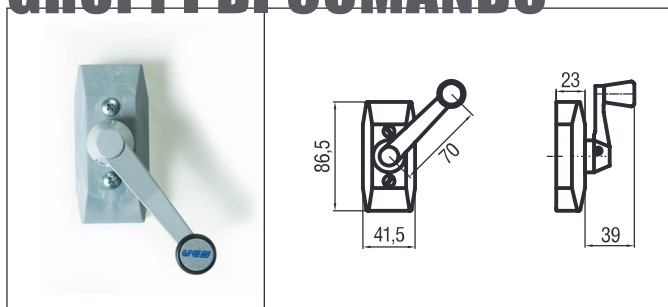


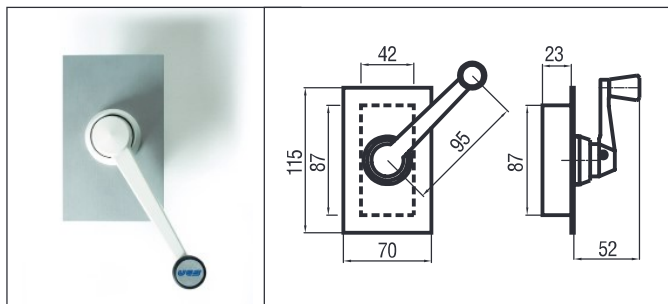
GRUPPI DI COMANDO



COMANDO PIATTO

CODICE	Bianco	31560R
	Nero	37161J
	Grigio	40133A

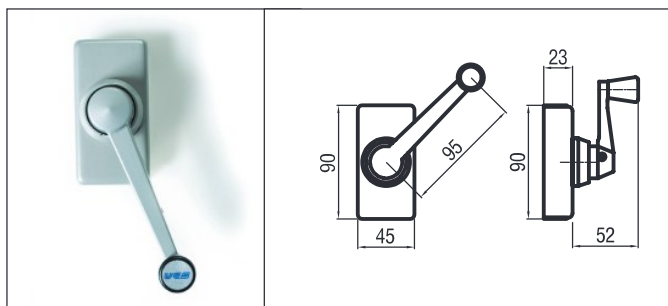
- Può essere utilizzato con i meccanismi a catena da 250 e da 380 mm e con l'aggancio a wasistas su finestre singole.
- Il meccanismo interno e la manovella sono in metallo, il coperchio in plastica.
- La lunghezza massima del cavo è di 6 m. Il fine corsa è esterno.



COMANDO DA INCASSARE

CODICE 30745X

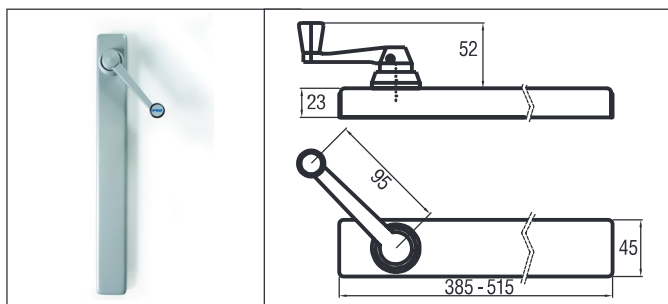
- Può essere utilizzato con tutti i meccanismi di apertura.
- Può essere incassato nella parete oppure nel profilo di alluminio del serramento insieme al fine corsa.
- Realizzato interamente in metallo.
- Colore disponibile: bianco RAL 9010 con coperchio alluminio anodizzato.



COMANDO MINI

CODICE	Bianco	RAL 9010	30748C
	Nero	RAL 9005	36964S
	Grigio	RAL 9006	36813E

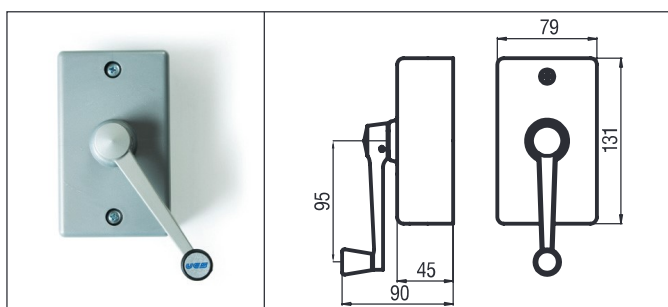
- Può essere utilizzato con tutti i meccanismi di apertura.
- Realizzato interamente in metallo. Il fine corsa è esterno.



COMANDO SEMPLICE

			Corsa 250 mm	Corsa 380 mm
CODICE	Bianco	RAL 9010	30750U	41344K
	Nero	RAL 9005	32594G	41345L
	Grigio	RAL 9006	37035E	41346M

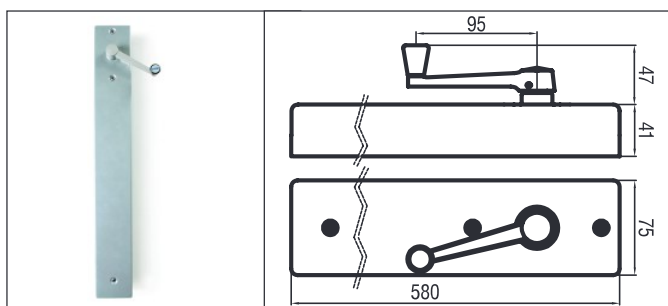
- Estetica e funzionalità caratterizzano questo comando.
- È dotato di tubo di fine corsa antitorsione interno.
- Consente una corsa massima di 250 mm o di 380mm.
- Realizzato interamente in metallo.



COMANDO RAPPORTATO

CODICE	Bianco	RAL 9010	40517S
	Nero	RAL 9005	40543T
	Grigio	RAL 9006	40544V

- Rapporto di riduzione 5:1.
- Può essere utilizzato con tutti i meccanismi di apertura.
- Particolarmente indicato per l'azionamento simultaneo di molte finestre e per la movimentazione di finestre pesanti.
- Design moderno e dimensioni molto contenute.
- Il meccanismo interno e la manovella sono in metallo, il coperchio in plastica. Il fine corsa è esterno.



COMANDO RAPPORTATO CON COPERCHIO LUNGO IN METALLO

CODICE	Bianco	RAL 9010	40777R
	Nero	RAL 9005	40778S
	Grigio	RAL 9006	40779T

- Ha le stesse caratteristiche del Comando Rapportato al punto precedente, ma il coperchio è in metallo e contiene al suo interno il tubo fine corsa antitorsione (380 mm) e dado fine corsa.