

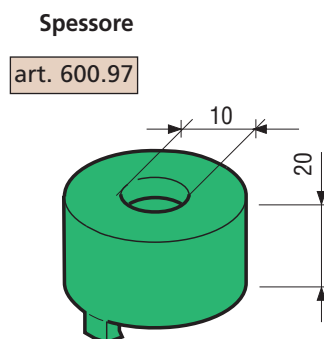
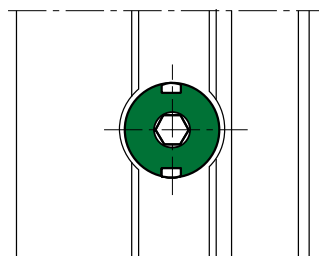
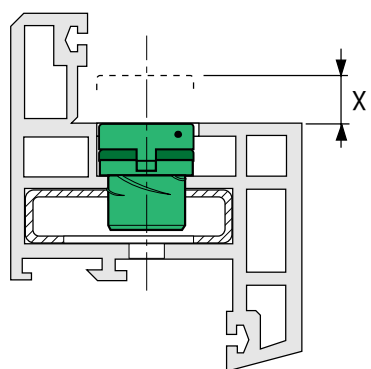
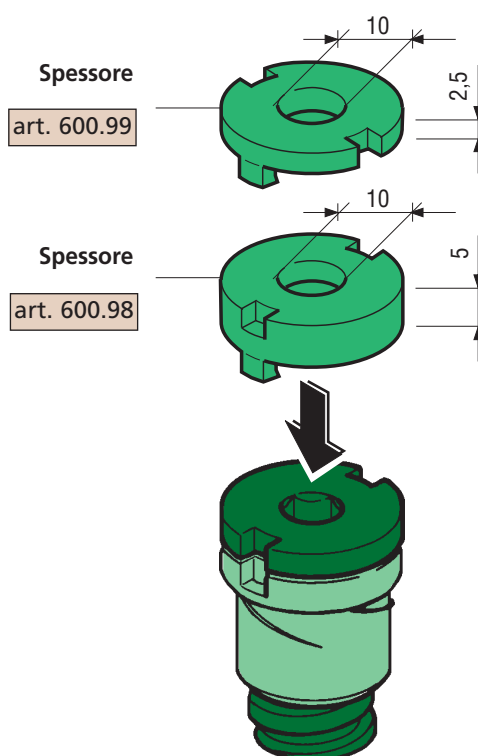
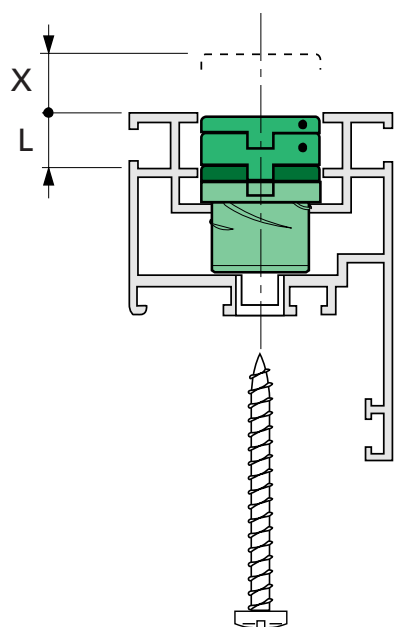
## Spessori per grani Z/P

Quando si utilizzano gli articoli 600.01 e 600.02, 700.01 e 700.02 (con esagono sia da 6 mm che da 8 mm) può essere a volte necessario - al fine di non ridurre la corsa utile di regolazione - recuperare la distanza L fra la testa del grano e l'esterno del profilo.

Il problema si risolve impilando a scatto sulla testa del grano uno o più spessori.

Materiale: nylon nero

Confezione: scatola da 1000 pezzi



• SPESSORI

X CORSA UTILE 10 mm