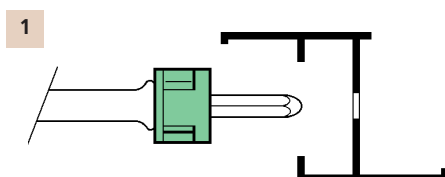
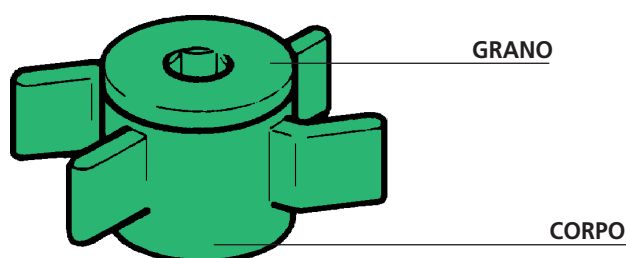
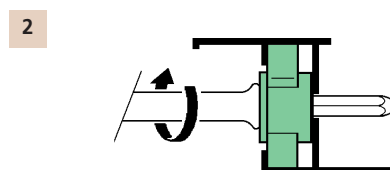


Distanziatori RAPID-BLOCK brevettati

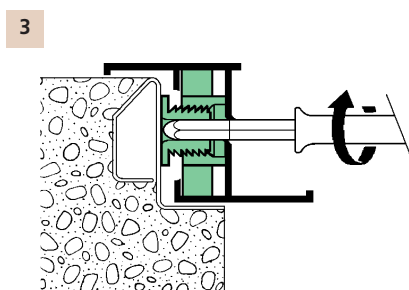
Distanziatore regolabile in nylon per la posa in opera veloce e precisa dei serramenti in alluminio. Inserito nei montanti del serramento, nella misura di uno per ogni vite di fissaggio, permette di recuperare il gioco esistente tra il controtelaio di ferro ed il telaio di alluminio. Costituito da un corpo di ancoraggio e da un grano di regolazione entrambi filettati, viene fornito con il grano completamente avvitato sul corpo pronto per essere calettato sul profilo. Ad evitare inciampi durante la posa il grano non sporge dal profilo. Confezione: paccotto da 1000 pezzi.



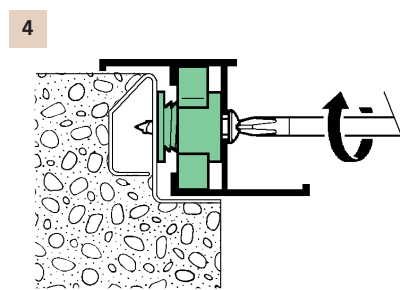
1 Inserimento frontale
Appoggiare il "grano filettato" sul risalto di contrasto della chiave



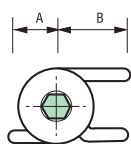
2 Calettamento a scatto per rotazione
Agire in senso orario mantenendo il RAPID-BLOCK aderente al serramento



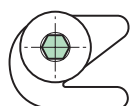
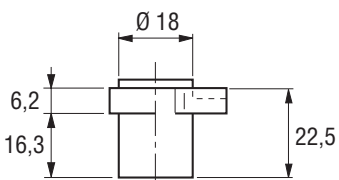
3 Recupero del "gioco"
Agire in senso orario sul grano filettato



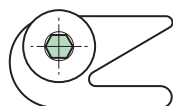
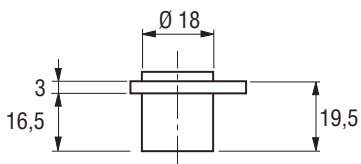
4 Fissaggio rigido
La vite di fissaggio agisce direttamente sul serramento recuperando gli inevitabili giochi esistenti fra il serramento stesso ed il RAPID-BLOCK.



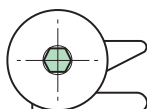
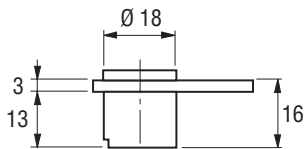
art. 180.06



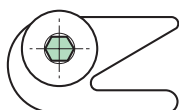
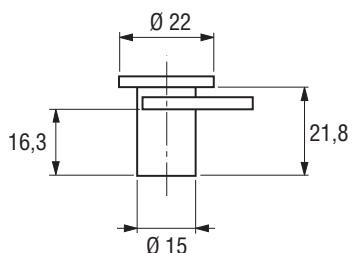
art. 180.07



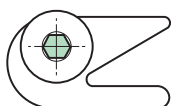
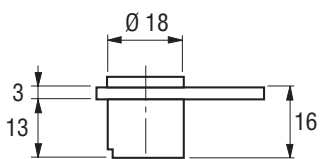
art. 180.09



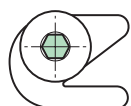
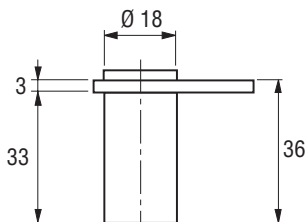
art. 180.11



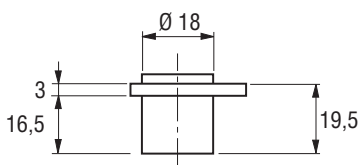
art. 180.12



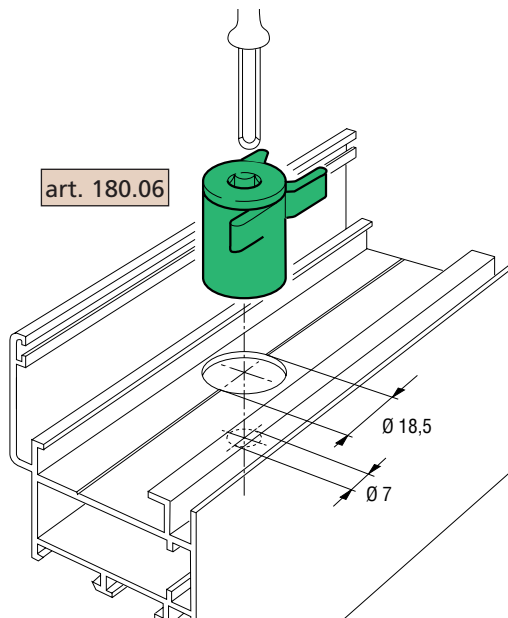
art. 180.13



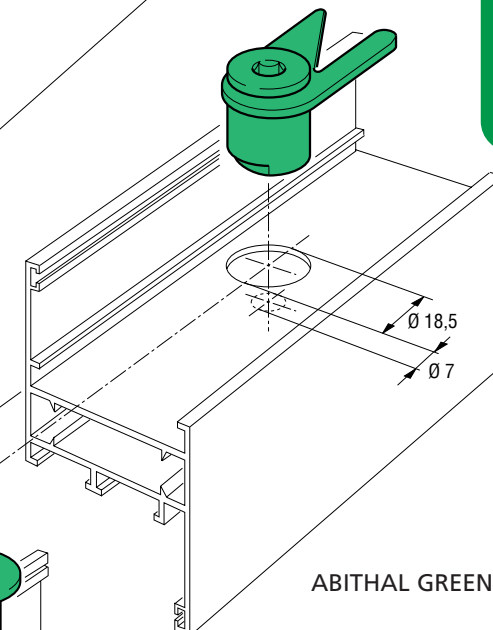
art. 180.14



art. 180.06

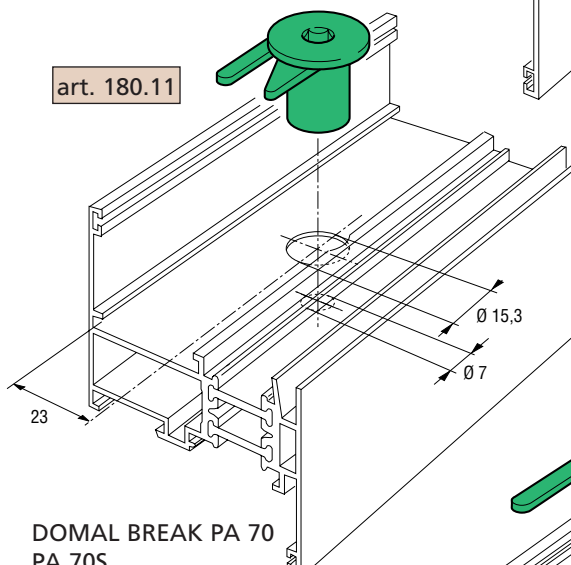


art. 180.09



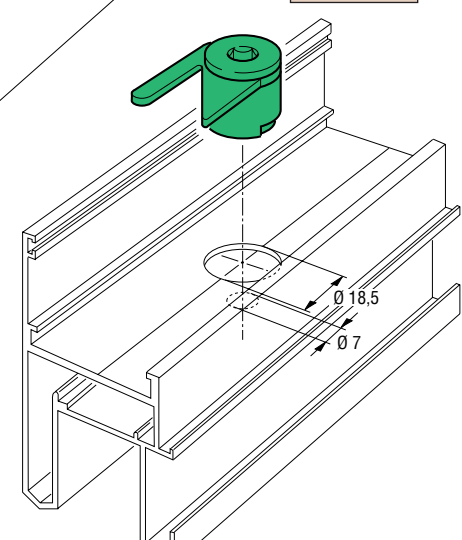
SYNTHESIS

art. 180.11



ABITHAL GREEN

art. 180.12



DOMAL BREAK PA 70
PA 70S

ART.	A	B
180.06	11,00	17,55
180.07	11,15	18,35
180.09	12,30	29,80
180.11	7,50	22,10
180.12	10,40	24,40
180.13	12,30	29,80
180.14	11,15	18,35

DOMAL 40 SCORREVOLE