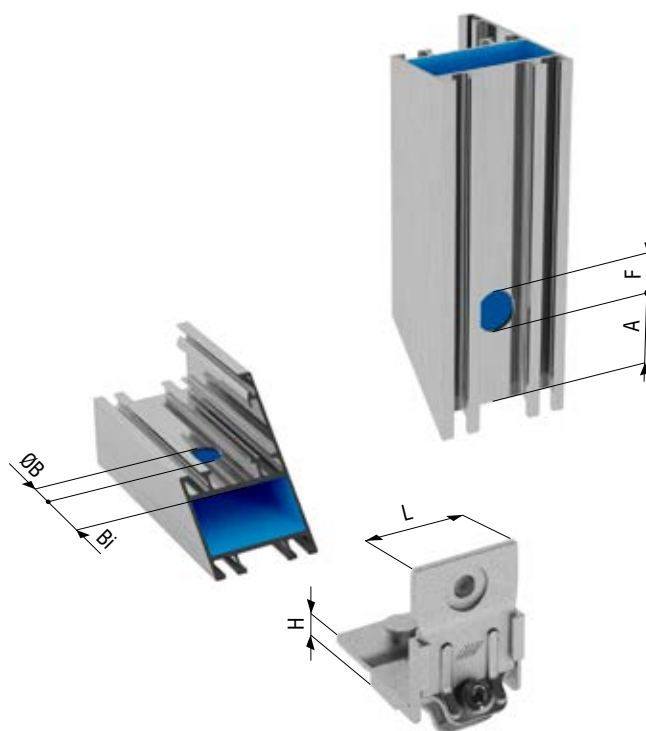


CONERO



Squadra di giunzione angolare in acciaio zincato con pulsanti di ancoraggio fissi rivolti all'interno, vite di serraggio su corpo squadra filettata. La squadra Conero è della massima robustezza e finitura e permette un bloccaggio solido e preciso dell'angolo. Angolare e cursori squadra in acciaio zincato (7 micron). Vite TCE in 10.9. **Attrezzatura di serraggio richiesta: chiave esagonale.**

*Galvanized steel corner joint with fixed anchoring buttons facing inwards and tightening screw. The Conero corner joint combines maximum resistance with a secure and tight clamping. Angle corners and sliders in galvanized steel (7 microns). TCE screws in 10.9. **Tools needed: Allen wrench.***



ART. N.	Descr.	L	H	A	F	Bi	ØB
0600/250	Ø11,5	36,00	15,00	23,00	11,5	30,00	11,50
0603/250	Ø11,5	40,60	15,00	23,00	11,5	30,00	11,50
0605/200	Ø11,5	45,70	15,00	23,00	11,5	30,00	11,50