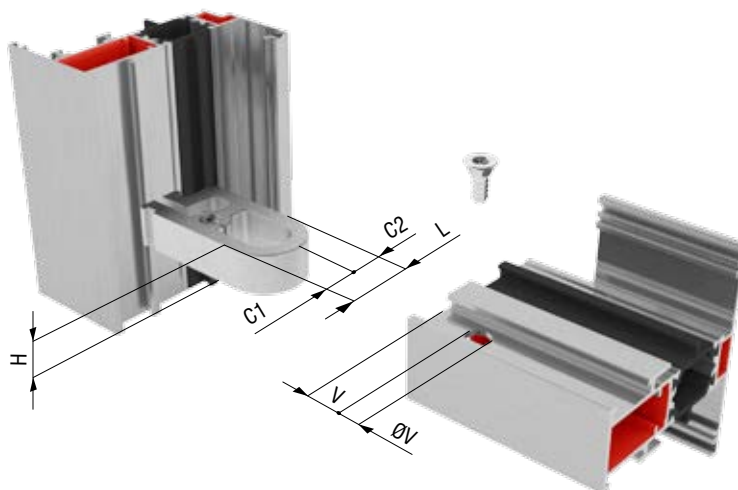
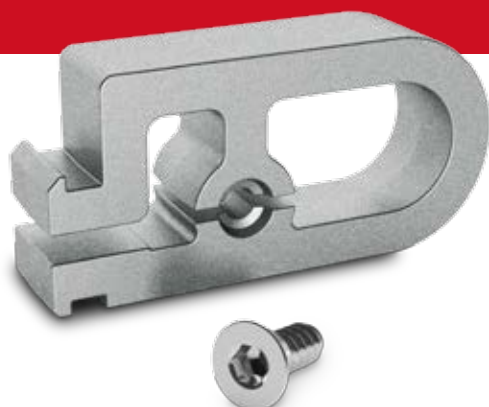


**BERNINA**



Cavallotto in alluminio pressofuso per giunzioni a T e a croce.  
Sistema semplice e veloce con un fissaggio rapido. **Brevettato.**  
Attrezzatura di serraggio richiesta: chiave esagonale.

Die-cast aluminum corner joint for T and cross-shaped junctions.  
Designed for easy-use and quick fixing. **Patented.**  
Tools needed: Allen wrench.

ART. N.	Descr.	L	H	C1	C2	V	ØV	Y
0570/250	☐ Y ☒ Ø8	28,70	26,20	8,70	20,00	26,50	8,00	VILM5X20
0572/250	☐ Y ☒ Ø8	17,40	26,50	6,30	11,10	27,00	8,00	VILM5X20
0573DX/250	☐ Y ☒ Ø8	17,40	16,70	6,60	10,80	27,00	8,00	VILM5X17
0573SX/250	☐ Y ☒ Ø8	17,40	16,70	10,80	6,60	27,00	8,00	VILM5X17
0574/250	☐ Y ☒ Ø8	17,40	35,80	6,30	11,10	27,00	8,00	VILM5X20
0575/250	☐ Y ☒ Ø8	28,50	14,60	8,70	19,80	17,20	8,00	VILM5X12,2
0576/200	Y ☒ Ø8	18,80	38,60			27,00	8,00	VILM5X20
0577/250	Y ☒ Ø8	19,20	9,40			27,00	8,00	VILM5X12,2
0579/250	Y ☒ Ø10,5	17,50	10,50			28,50	10,50	VILM6X12,5
0580/250	☐ Y ☒ Ø8	26,30	26,30	9,70	16,60	25,00	8,00	VILM5X20
0583/150	☐ Y ☒ Ø8	47,40	30,80	12,20	35,20	26,00	8,00	VILM5X20ST
0584/250	☐ Y ☒ Ø8	26,40	14,80	12,20	14,20	26,00	8,00	VILM5X12,5ST
0590/250	☐ Y ☒ Ø8	24,00	14,00	8,80	15,40	26,00	8,00	VILM5X12,5ST
0591/250	☐ Y ☒ Ø8	45,80	12,00	8,90	36,90	34,00	8,00	VILM5X14_D8
0592/200	☐ Y ☒ Ø8	45,80	22,00	8,90	36,90	34,00	8,00	VILM5X14_D8
0593/100	☐ Y ☒ Ø8	45,80	32,00	8,90	36,90	34,00	8,00	VILM5X14_D8

Disponibile solo su richiesta - Per gli articoli con componenti inox (.X) ordine minimo 2500 pz. - Per gli articoli con trattamento Montix (.MX) ordine minimo 5000 pz.  
Available only upon request Minimum order of 2500 pcs. for products with inox components (.X) - Minimum order of 5000 pcs. for products with Montix treatment (.MX)