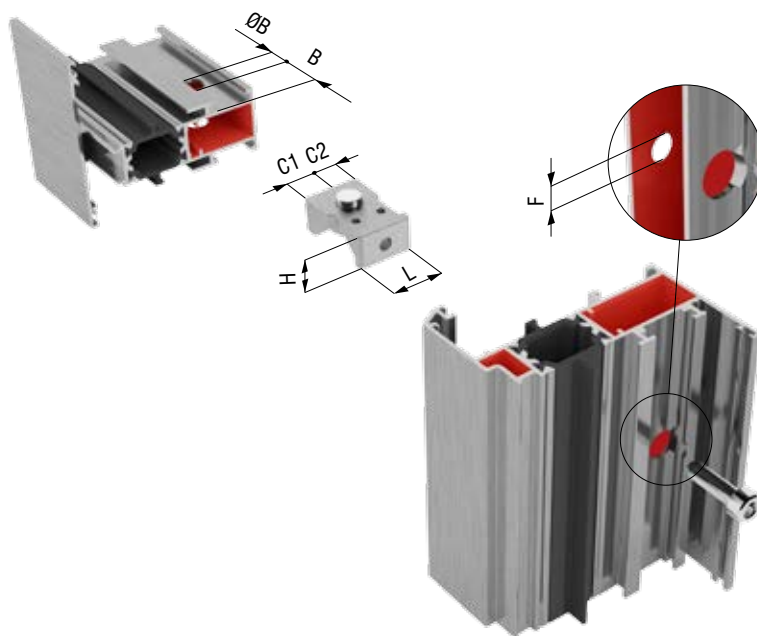


MONTEBIANCO CAVALLOTTO



Cavallotto in alluminio pressofuso con pulsante a scatto per giunzioni a T. Forato e filettato 6 MA.

Attrezzatura di serraggio richiesta: chiave esagonale.

Die-cast aluminum corner joint with spring-loaded button for T joints. Drilled and M6 threaded.

Tools needed: Allen wrench.

ART. N.	Descr.	L	H	C1	C2	F	B	ØB
0501/250	☒ Ø11	35,80	15,00			6,5	22,00	11,00
0503/250	☒ Ø11	40,30	15,80			6,5	25,00	11,00
0505/250	☒ Ø11	45,50	15,90			6,5	25,00	11,00
0506/250	☒ Ø11	45,50	20,50			6,5	30,00	11,00
0507/250	☒ Ø11	35,80	14,10			6,5	22,00	11,00
0509/250	☒ Ø11	45,50	20,40			6,5	30,00	11,00
0512.11/8/250	☒ Ø8	40,70	30,70			6,5	23,00	8,00
0513.7/250	☒ Ø7	20,50	20,50			6,5	21,50	7,00
0516.10/250	☒ Ø10	45,80	13,70			6,5	30,00	10,00
0520.10/250	☒ Ø10	40,80	9,80			6,5	29,00	10,00
0520.10/8/250	☒ Ø8	40,80	9,80			6,5	30,00	8,00
0522.10/8C/250	☒ Ø8	19,20	8,60			4,5	30,00	8,00
0527.10/250	☒ Ø10	16,80	14,30			5,5	25,00	10,00
0527.10/8/250	☒ Ø8	16,80	14,30			5,5	26,00	8,00
0530DX.10/250	☒ ☒ Ø10	29,80	9,80	9,80	20,00	6,5	26,00	10,00
0530SX.10/250	☒ ☒ Ø10	29,80	9,80	20,00	9,80	6,5	26,00	10,00
0531.10/250	☒ Ø10	25,00	17,20			6,5	25,00	10,00
0539.10/250	☒ Ø10	26,90	14,50			6,5	25,00	10,00
0540.10/250	☒ Ø10	23,10	14,00			6,5	25,00	10,00
0540.10/8/250	☒ Ø10	23,10	14,00			6,5	25,00	10,00
0541.10/250	☒ Ø10	28,50	14,50			6,5	25,00	10,00
0543/250	☒ Ø11	41,40	24,90			6,5	24,50	11,00
0545.10/250	☒ Ø10	35,50	9,90			6,5	25,00	10,00