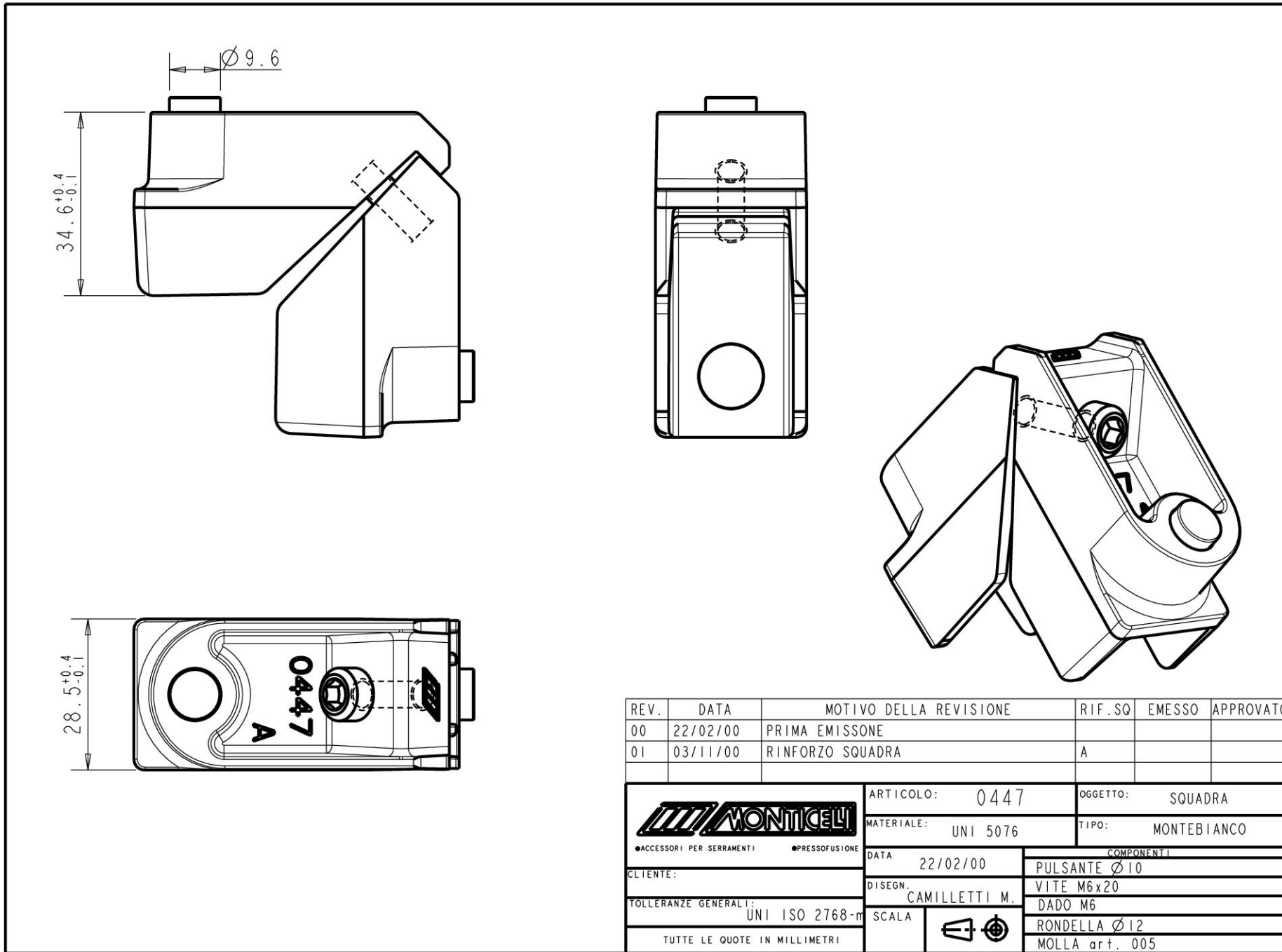


I progetti tecnici qui raffigurati nonché i relativi piani e disegni allegati, costituiscono soluzioni originali di problemi tecnici, così come disciplinate dall'art. 2578 del vigente Codice Civile italiano. La L.M. dei F.lli Monticelli s.r.l. quale autore di tali progetti e dei relativi piani e disegni, ha il diritto esclusivo di riproduzione e di utilizzazione economica degli stessi in ogni forma e modo. E' pertanto proibito, senza previa autorizzazione scritta, qualsiasi uso, riproduzione, modifica, inoltro, diffusione o altro utilizzo dei progetti tecnici qui raffigurati nonché dei relativi piani e disegni. The technical designs here depicted, as well as the plans thereof and the attached drawings are some original solutions for technical problems, in compliance with article 2578 of the Italian Civil Code. L.M. dei F.lli Monticelli s.r.l. being the creator of these designs and of the plans and drawings thereof, owns the exclusive right to their reproduction and profitable usage in any way. Therefore, it is forbidden to use, reproduce, modify, forward, spread these technical projects here depicted, as well as the plans and drawings.



REV.	DATA	MOTIVO DELLA REVISIONE	RIF. SQ	EMESSO	APPROVATO
00	22/02/00	PRIMA EMISSIONE			
01	03/11/00	RINFORZO SQUADRA	A		

MONTICELLI ●ACCESSORI PER SERRAMENTI ●PRESSOFUSIONE		ARTICOLO: 0447	OGGETTO: SQUADRA
CLIENTE:		MATERIALE: UNI 5076	TIPO: MONTEBIANCO
TOLLERANZE GENERALI: UNI ISO 2768-m		DATA: 22/02/00	COMPONENTI: PULSANTE Ø10
TUTTE LE QUOTE IN MILLIMETRI		DISEGN. CAMILLETTI M.	VITE M6x20
SCALA		SCALA	DADO M6
			RONDELLA Ø12
			MOLLA art. 005