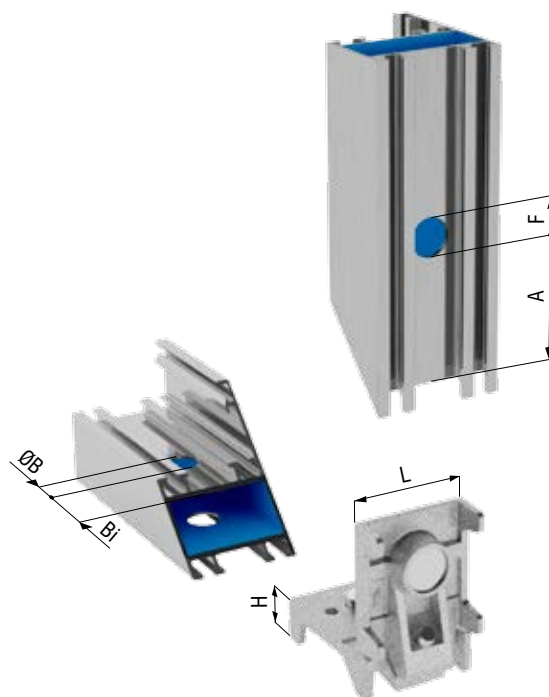
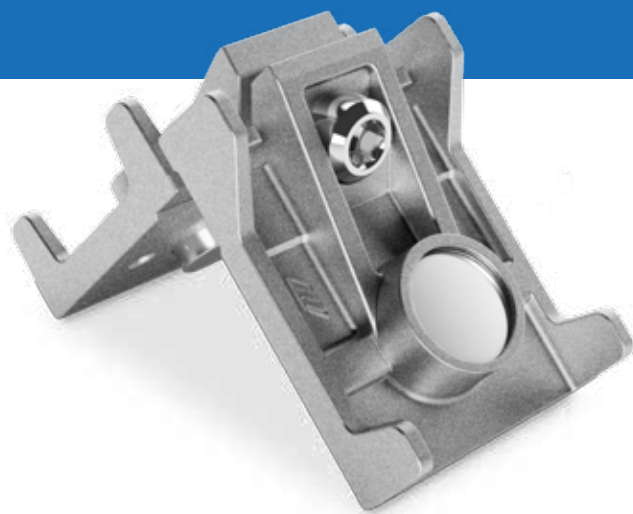


EVEREST



Squadra di giunzione angolare in alluminio pressofuso con pulsanti di ancoraggio a scatto rivolti all'interno e vite di serraggio.

Attrezzatura di serraggio richiesta: chiave esagonale.

Die-cast aluminum corner joint with inward spring-loaded buttons, tightening screw. Tools needed: Allen wrench.

ART. N.	Descr.	L	H	A	F	Bi	ØB	
0200/250	⊙ ⊞ ⊠ ⊡ Ø11,5	35,90	13,80	21,00	11,5	21,00	11,50	
0200.X/250	⊙ ⊞ ⊠ ⊡ X Ø11,5	35,90	13,80	21,00	11,5	21,00	11,50	
0202/250	⊙ ⊞ ⊠ ⊡ Ø11,5	40,00	14,20	22,00	11,5	22,00	11,50	
0203/250	⊙ ⊞ ⊠ ⊡ Ø11,5	40,20	15,80	24,00	11,5	24,00	11,50	
0203.11/8X/50	⊙ ⊞ ⊠ ⊡ X Ø8	40,20	15,80	24,00	11,5	26,00	8,00	
0204/150	⊙ ⊞ ⊠ ⊡ Ø11,5	40,10	26,00	40,00	11,5	24,00	11,50	
0204.11/10/150	⊙ ⊞ ⊠ ⊡ Ø10,5	40,10	26,00	40,00	11,5	24,50	10,50	
0204.11/8/250	⊙ ⊞ ⊠ ⊡ Ø8	40,10	26,00	40,00	11,5	25,50	8,00	
0204.MX/150	⊙ ⊞ ⊠ ⊡ X Ø11,5	40,10	26,00	40,00	11,5	24,00	11,50	
0206/250	⊙ ⊞ ⊠ ⊡ Ø11,5	44,90	20,50	29,00	11,5	29,00	11,50	
0206.X/250	⊙ ⊞ ⊠ ⊡ X Ø11,5	44,90	20,50	29,00	11,5	29,00	11,50	
0207/250	⊙ ⊞ ⊠ ⊡ ⊞ Ø11,5	36,00	10,00			22,00	11,50	*
0207.X/250	⊙ ⊞ ⊠ ⊡ ⊞ X Ø11,5	36,00	10,00			22,00	11,50	*
0208/250	⊙ ⊞ ⊠ ⊡ Ø11,5	36,00	16,20			22,00	11,50	
0211/250	⊙ ⊞ ⊠ ⊡ ⊞ Ø11,5	33,80	10,30			22,00	11,50	*
0212/150	⊙ ⊞ ⊠ ⊡ Ø11,5	40,00	27,70	40,00	11,5	24,00	11,50	
0213/150	⊙ ⊞ ⊠ ⊡ Ø11,5	40,10	25,00	40,00	11,5	24,00	11,50	
0214/100	⊙ ⊞ ⊠ ⊡ Ø11,5	40,00	26,00	32,50	11,5	32,50	11,50	
0214.MX/100	⊙ ⊞ ⊠ ⊡ X Ø11,5	40,00	26,00	32,50	11,5	32,50	11,50	
0214.X/100	⊙ ⊞ ⊠ ⊡ X Ø11,5	40,00	26,00	32,50	11,5	32,50	11,50	
0214FX/100	⊙ ⊞ ⊠ ⊡ ⊞ X Ø11,5	40,00	26,00	32,50	11,5	32,50	11,50	
0217/250	⊙ ⊞ ⊠ ⊡ Ø11,5	28,70	15,90	21,00	10x18	30,50	11,50	
0300/250	⊙ ⊞ ⊠ ⊡ Ø11,5	35,90	13,70	21,00	11,5	21,00	11,50	

*Montaggio su profilo aperto | Assembling on open or shaped profile.



ART. N.	Descr.	L	H	A	F	Bi	ØB	
0301/250	☒ ☑ ☐ Ø11,5	35,90	15,20	22,00	11,5	22,00	11,50	
0301.11/8/250	☒ ☑ ☐ Ø8	35,90	15,20	22,00	11,5	23,50	8,00	
0301.11/8.MX/250	☒ ☑ ☒ ☐ ☒ X Ø8	35,90	15,20	22,00	11,5	23,50	8,00	
0305/200	☒ ☑ ☐ Ø11,5	44,80	15,60	24,00	11,5	24,00	11,50	
0305.MX/200	☒ ☑ ☒ ☐ ☒ X Ø11,5	44,80	15,60	24,00	11,5	24,00	11,50	
0306/250	☒ ☑ ☐ Ø11,5	44,90	20,80	29,00	11,5	29,00	11,50	
0310/250	☒ ☑ ☐ Ø10,5	41,10	10,30	15,00	12x6	32,00	10,50	
0310.10/8/250	☒ ☑ ☐ Ø8	41,10	10,30	15,00	12x6	33,00	8,00	
0412/250	☒ ☑ ☐ Ø10	26,40	13,90	21,00	11x6	22,00	10,00	
0416/250	☒ ☑ ☐ Ø10	20,80	22,80	35,00	11x6	20,00	10,00	
0422/250	☒ ☑ ☐ Ø10,5	21,90	23,00	39,00	11x6	25,50	10,50	
0433/200	☒ ☑ ☐ Ø10,5	25,00	24,70	39,00	11x6	25,50	10,50	
0440/250	☒ ☑ ☐ Ø10,5	19,30	10,50	14,50	11x6	24,50	10,50	
0440.10/8/250	☒ ☑ ☐ Ø8	19,30	10,50	14,50	11x6	25,50	8,00	
0440.10/9/250	☒ ☑ ☐ Ø9	19,30	10,50	14,50	11x6	24,75	9,00	
0441/250	☒ ☑ ☐ Ø10,5	24,00	10,40	14,50	11x6	24,50	10,50	
0441.10/8/250	☒ ☑ ☐ Ø8	24,00	10,40	14,50	11x6	25,50	8,00	
0441.10/9/250	☒ ☑ ☐ Ø9	24,00	10,40	14,50	11x6	24,75	9,00	
0467/250	☒ ☑ ☐ Ø10	26,40	13,50	21,00	11x6	24,50	10,00	
0467.10/8/250	☒ ☑ ☐ Ø8	26,40	13,50	21,00	11x6	25,50	8,00	
0467.8/250	☒ ☑ ☐ Ø8	26,40	13,50	21,00	11x6	25,50	8,00	
0477.10/8C/250	☒ ☑ ☐ Ø8	21,20	7,80	10,50	11x6	21,50	8,00	
0489.10/8C/250	☒ ☑ ☐ Ø8	26,20	7,80	10,50	11x6	21,50	8,00	
4176.9/250	☒ ☑ ☐ Ø9	21,90	8,10	10,50	11x6	22,50	9,00	

Disponibile solo su richiesta - Per gli articoli con componenti inox (X) ordine minimo 2500 pz. - Per gli articoli con trattamento Montix (.MX) ordine minimo 5000 pz.
 Available only upon request Minimum order of 2500 pcs. for products with inox components (X) - Minimum order of 5000 pcs. for products with Montix treatment (.MX)