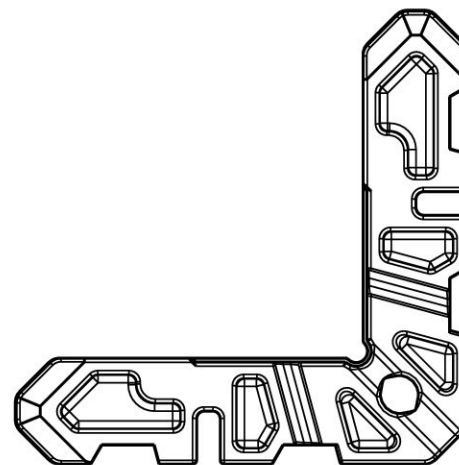
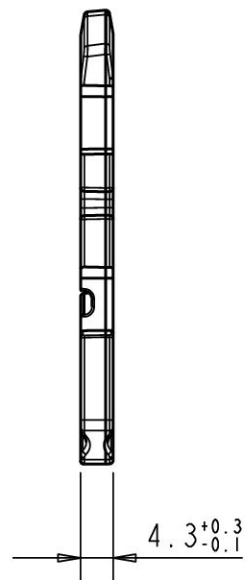
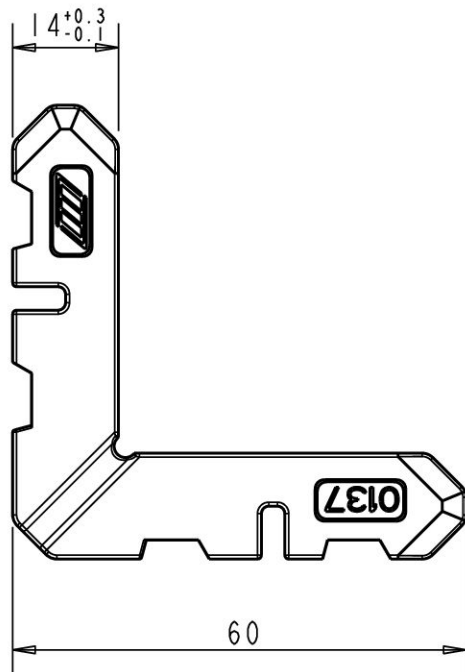
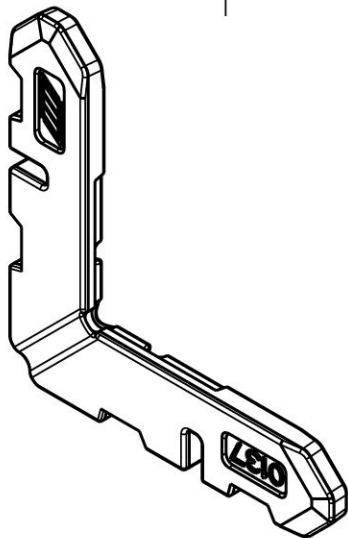


I progetti tecnici qui raffigurati nonché i relativi piani e disegni allegati, costituiscono soluzioni originali di problemi tecnici. La LM del F.lli Monticelli s.r.l. quale autore di tali progetti e dei relativi piani e disegni, ha il diritto esclusivo di riproduzione e di utilizzazione economica degli stessi in ogni forma e modo. E' pertanto proibito, senza previa autorizzazione scritta, qualsiasi uso, riproduzione, modifica, inoltre, diffusione o altro utilizzo dei progetti tecnici qui raffigurati nonché dei relativi piani e disegni. The technical designs here depicted, as well as the plans thereof and the attached drawings are some original solutions for technical problems. LM del F.lli Monticelli s.r.l. being the creator of these designs and of the plans and drawings thereof, owns the exclusive right to their reproduction and profitable usage in any way. Therefore, it is forbidden to use, reproduce, modify, forward, spread these technical projects here depicted, as well as the plans and drawings.



REV.			DATA	MOTIVO DELLA REVISIONE	QTA	COMPONENTI	
REV.	DATA	MOTIVO DELLA REVISIONE	RIF. SQ.	EMESSO	APPROVATO		
00	30/03/00	PRIMA EMISSIONE					
01	20/02/12	AGGIORNAMENTO DISEGNO					
					ARTICOLO	CLIENTE	
*ACCESSORI PER SERRAMENTI *PRESSOFUSIONE					0137	-	
OGGETTO SQUADRA A SPINARE E CIANFRINARE 2°TUBOLARITA'							
MATERIALE			DATA	TIPO			
EN 1706 AC-46100D			30/03/00	CERVINO 2 -			
TOLLERANZA GENERALE			DISEGNATORE	SCALA	TUTTE LE QUOTE IN MILLIMETRI		
UNI ISO 2768 - m			MARCO CAMILLETTI	1:1	 0137 01.0+		