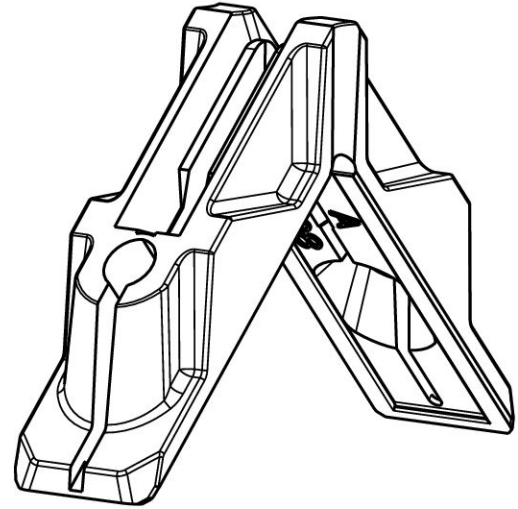
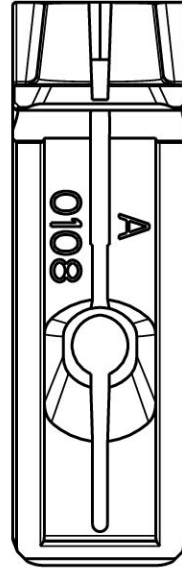
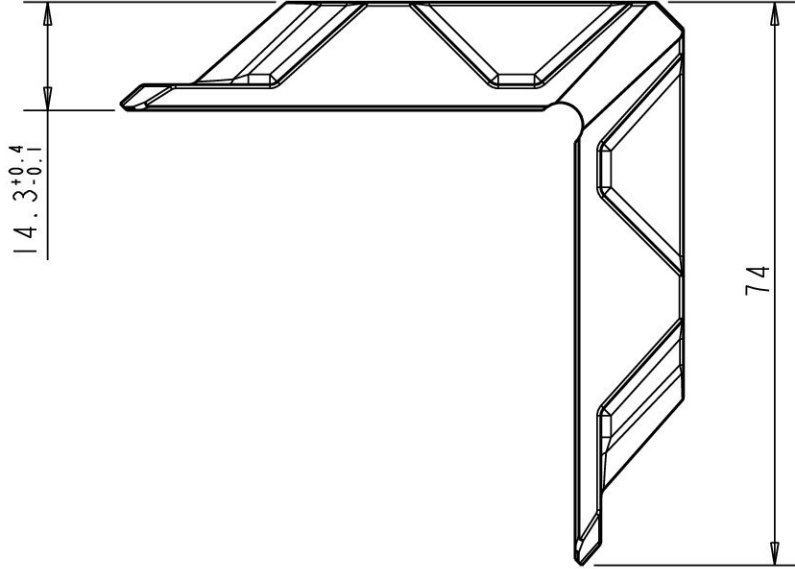
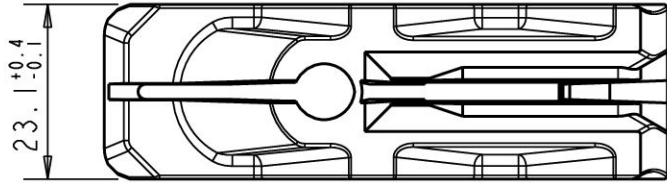




I progetti tecnici qui raffigurati nonché i relativi piani e disegni allegati, costituiscono soluzioni originali di problemi tecnici, così come disciplinate dall'art. 2578 del vigente Codice Civile italiano. La L.M. dei F.lli Monticelli s.r.l. quale autore di tali progetti e dei relativi piani e disegni, ha il diritto esclusivo di riproduzione e di utilizzazione economica degli stessi in ogni forma e modo. E' pertanto proibito, senza previa autorizzazione scritta, qualsiasi uso, riproduzione, modifica, inoltro, diffusione o altro utilizzo dei progetti tecnici qui raffigurati nonché dei relativi piani e disegni. The technical designs here depicted, as well as the plans thereof and the attached drawings are some original solutions for technical problems. In compliance with article 2578 of the Italian Civil Code. L.M. dei F.lli Monticelli s.r.l. being the creator of these designs and of the plans and drawings thereof, owns the exclusive right to their reproduction and profitable usage in any way. Therefore, it is forbidden to use, reproduce, modify, forward, spread these technical projects here depicted, as well as the plans and drawings.



REV.			DATA	MOTIVO DELLA REVISIONE	QTA	COMPONENTI	
REV.	DATA	MOTIVO DELLA REVISIONE	RIF. SQ.	EMESSO	APPROVATO		
00	12/07/96	PRIMA EMISSIONE					
01	09/04/02	AGGIORNAMENTO DISEGNO					
02	30/05/03	MODIFICA FORMA	A				
					ARTICOLO	0108	
*ACCESSORI PER SERRAMENTI *PRESSOFUSIONE					OGGETTO	SQUADRA A SPINARE E CIANFRINARE	
MATERIALE					DATA	TIPO	
EN 1706 AC-46100D					09/04/02	CERVINO 1 -	
TOLLERANZA GENERALE					DISEGNATORE	SCALA	TUTTE LE QUOTE IN MILLIMETRI
UNI ISO 2768 - m					EMILIANO BALDONI	1:1	 0108 00.3+