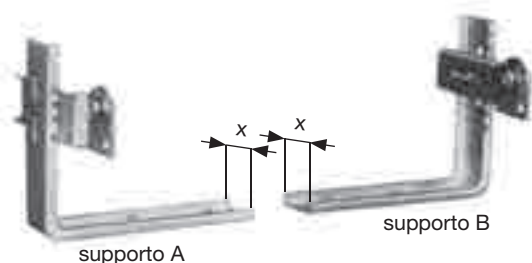


## SUPPORTI REGISTRABILI A TELAIO

### ADJUSTABLE FRAME SUPPORTS



#### SUPPORTI A TELAIO TIPO "TORINO" KIT COMPLETO (1 paio)

FRAME SUPPORTS TYPE "TORINO" - COMPLETE KIT (1 pair)

Articolo item	SUPP. "A" Piega bend "P"	SUPP. "B" Piega bend "P"	Solo parte verticale-zinc. Only vertical part-galvanized
165.K.00.20	0 mm	0 mm	n. 2 art.165.S.00.20
165.K.22.20	25 mm	25 mm	n. 2 art.165.S.02.20
165.K.28.20	25 mm	80 mm	165.S.02.20+165.S.08.20
165.K.21.20	25 mm	100 mm	165.S.02.20+165.S.10.20
165.K.77.20	70 mm	70 mm	n. 2 art.165.S.07.20
165.K.88.20	80 mm	80 mm	n. 2 art.165.S.08.20
165.K.11.20	100 mm	100 mm	n. 2 art.165.S.10.20

Il kit comprende anche:

n.1	165.M.11.20	Mensola tipo "TORINO" piega 11 destra zincata
n.1	165.M.11.20SX	Mensola tipo "TORINO" piega 11 sinistra zincata
n.2	161.C.00.20	Testina a sfere estraibile innesto 30 mm zinc.
n.2	167.K.VD.20	Vite e dado 6x20 zincato

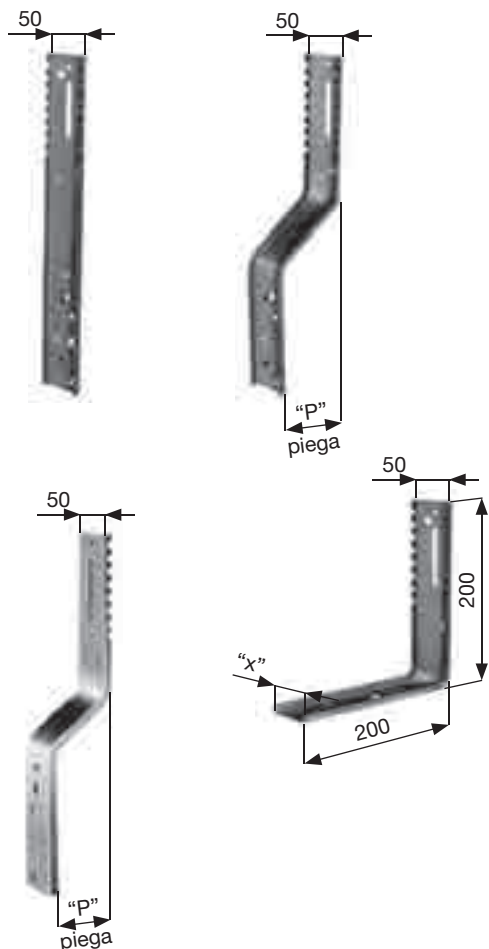
#### SUPPORTI A TELAIO TIPO "TORINO" A SQUADRO - KIT COMPLETO (1 paio)

RIGHT-ANGLE 90° FRAME SUPPORTS  
TYPE "TORINO" COMPLETE KIT (1 pair)

165.K.SQ.20	Zincato / galvanized Base "X" 50 mm
166.K.SQ.20	Zincato / galvanized Base "X" 46 mm
166.K.S4.20	Zincato / galvanized Base "X" 40 mm

## COMPONENTI PER SUPPORTI A TELAIO TIPO "TORINO"

### COMPONENTS FOR FRAME SUPPORTS TYPE "TORINO"



#### SUPPORTO VERTICALE TIPO "TORINO" - zincato

VERTICAL PART FOR FRAME SUPPORT TYPE "TORINO"

165.S.00.20	Diritto / straight
165.S.02.20	Piega / bend "P" 25 mm
165.S.07.20	Piega / bend "P" 70 mm
165.S.08.20	Piega / bend "P" 80 mm
165.S.10.20	Piega / bend "P" 100 mm
165.S.12.20	Piega / bend "P" 120 mm

#### SUPPORTO VERTICALE TIPO "TORINO" A SQUADRO - zincato

RIGHT ANGLE 90° FRAME SUPPORT TYPE "TORINO"

165.S.SQ.20	Base "X" 50 mm
166.S.SQ.20	Base "X" 46 mm
166.S.S4.20	Base "X" 40 mm
166.S.SF.20	Base "X" 40 mm con fori filettati

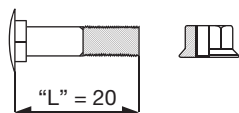
#### SUPPORTO VERTICALE TIPO "TORINO" ROVESCiato - zincato

VERTICAL PART FOR SUPPORT TYPE "TORINO"  
INVERTED - galvanized

167.S.R6.20	Piega / bend "P" 65 mm
167.S.R8.20	Piega / bend "P" 85 mm

# COMPONENTI PER SUPPORTI A TELAIO TIPO "TORINO"

## COMPONENTS FOR FRAME SUPPORTS TYPE "TORINO"



### STAFFA A MURARE PER SUPPORTO VERTICALE TIPO "TORINO"

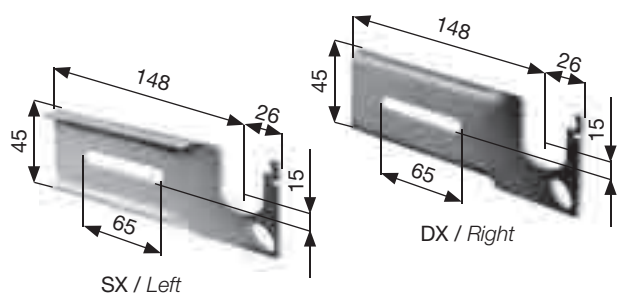
WALL FIXING STRUT FOR VERTICAL SUPPORT TYPE "TORINO"

<b>167.Z.14.20</b>	Zincata - sfusa / Galvanized - loose
<b>167.Z.RB.20</b>	Zincata - ribattuta / Galvanized - clenched

### VITE E DADO PER SUPPORTO "TORINO"

SCREW+NUT FOR SUPPORT TYPE "TORINO"

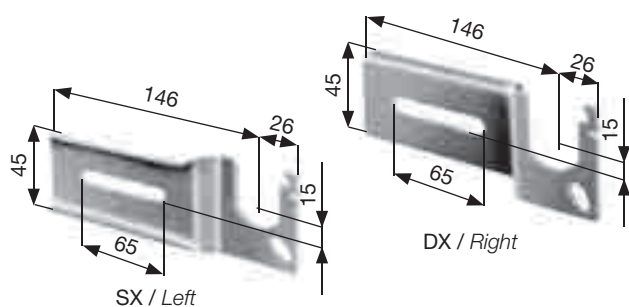
<b>167.K.VD.20</b>	Vite TTQST M6 con dado flangiato e zigrinato- L = 20 mm
--------------------	---



### MENSOLA "TORINO" DIRITTA zincata

STRAIGHT BRACKET FOR SUPPORT "TORINO" galvanized

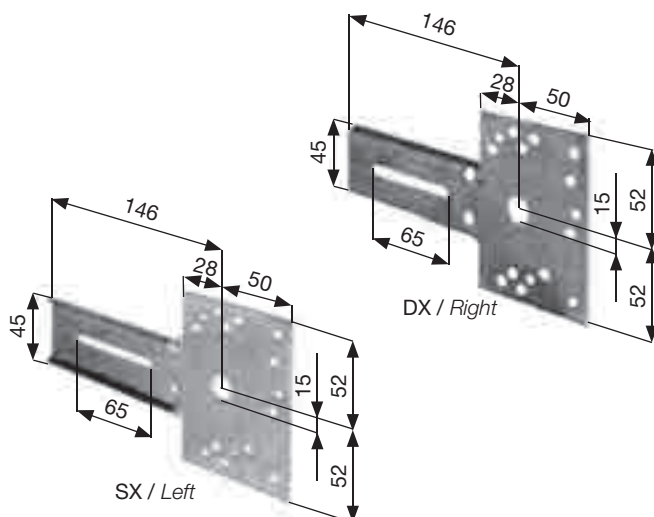
<b>165.M.00.20</b>	Destra-innesto 30 mm Right - 30 mm joint - galvanized
<b>165.M.00.20SX</b>	Sinistra-innesto 30 mm Left - 30 mm joint



### MENSOLA "TORINO" CON PIEGA - zincata (innesto 30 mm)

BENT BRACKET FOR SUPPORT "TORINO" galvanized (30 mm joint)

<b>165.M.07.20</b>	Destra - piega 7 mm / Right - 7 mm bend
<b>165.M.07.20SX</b>	Sinistra - piega 7 mm / Left - 7 mm bend
<b>165.M.11.20</b>	Destra-piega 11 mm / Right - 11 mm bend
<b>165.M.11.20SX</b>	Sinistra - piega 11 mm / Left - 11 mm bend



### MENSOLA "TORINO" zincata per argano "Monaco" e avvolgitore "Omega"

"TORINO" BRACKET galvanized for winch "Monaco" and coiler "Omega"

<b>165.M.AM.20</b>	Destra / Right
<b>165.M.AM.20SX</b>	Sinistra / Left
<b>165.M.AF.20</b>	Destra - fori filettati / Right - threaded holes
<b>165.M.AF.20SX</b>	Sinistra - fori filettati / Left - threaded holes