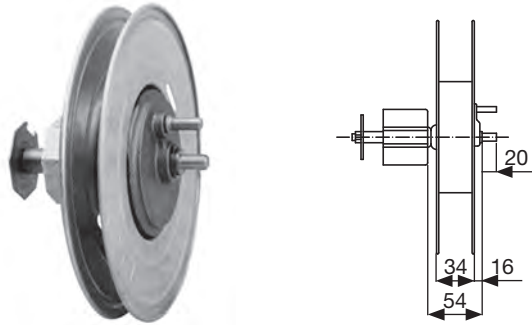
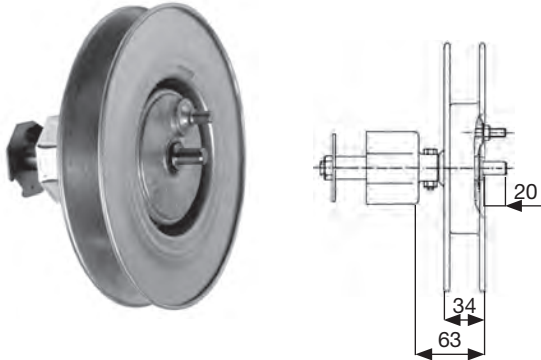


# RIDUTTORI

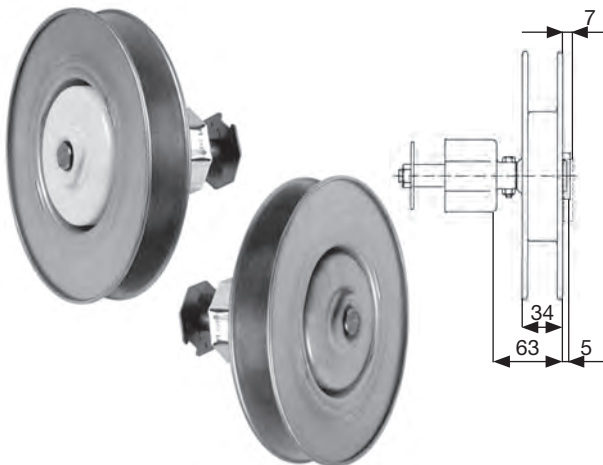
## REDUCTION GEARS



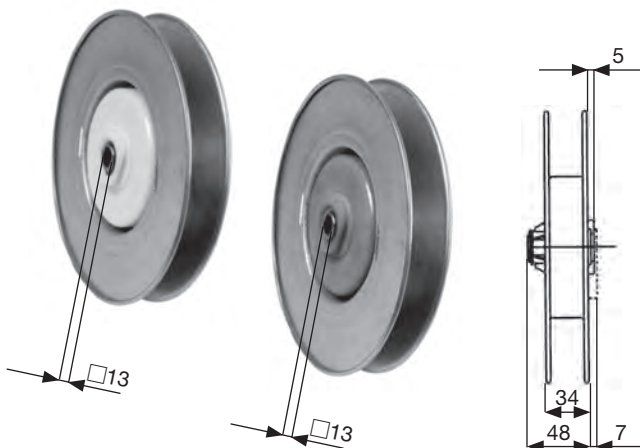
RIDUTTORE – corona e ingranaggi in GHISA REDUCTION PULLEY – CAST IRON gears					
Articolo item	Rapporto ratio	Puleggia Pulley	Portata max load	Spessore cintino max Thickness strap	Rullo roller
<b>125.R.GH.20</b>	1:2,5	Ø 210	Kg 30	1,8 mm	Ø 60 mm
<b>125.R.GH.24</b>	1:2,5	Ø 240	Kg 30	1,8 mm	Ø 60 mm



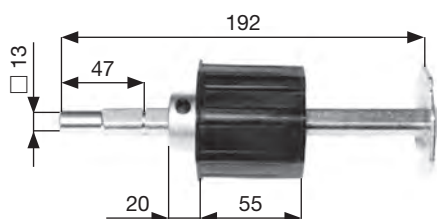
RIDUTTORE – corona e ingranaggi in ZAMA REDUCTION PULLEY – ZAMAK gears					
Articolo item	Rapporto ratio	Puleggia Pulley	Portata max load	Spessore cintino max Thickness strap	Rullo roller
<b>125.R.18.20</b>	1:2,66	Ø 180	Kg 30	1,5 mm	Ø 60 mm
<b>125.R.20.20</b>	1:2,66	Ø 200	Kg 30	1,8 mm	Ø 60 mm
<b>125.R.22.20</b>	1:2,66	Ø 220	Kg 30	1,8 mm	Ø 60 mm
<b>125.R.24.20</b>	1:3,14	Ø 240	Kg 45	1,8 mm	Ø 60 mm
<b>126.R.24.20</b>	1:3,14	Ø 240	Kg 50	1,8 mm	Ø 70 mm



RIDUTTORE AD INCASTRO 30 mm-CALOTTA INCORPORATA REDUCTION PULLEY 30 MM GAIN- WITH CAP					
Articolo item	Rapporto ratio	Puleggia Pulley	Portata max load	Spessore cintino max Thickness strap	Rullo roller
Corona ingranaggi HOSTAFORM / HOSTAFORM gear					
<b>125.R.H6.20</b>	1:2,66	Ø 160	Kg 30	1,3 mm	Ø 60 mm
<b>125.R.H8.20</b>	1:2,66	Ø 180	Kg 30	1,5 mm	Ø 60 mm
<b>125.R.H0.20</b>	1:2,66	Ø 200	Kg 30	1,8 mm	Ø 60 mm
<b>125.R.H2.20</b>	1:2,66	Ø 220	Kg 30	1,8 mm	Ø 60 mm
Corona e ingranaggi in ZAMA / ZAMAK gears					
<b>125.Z.20.20</b>	1:2,66	Ø 200	Kg 30	1,8 mm	Ø 60 mm
<b>125.Z.22.20</b>	1:2,66	Ø 220	Kg 30	1,8 mm	Ø 60 mm



RIDUTTORE AD INCASTRO 30 mm Foro □ 13 mm per CALOTTA PASSANTE REDUCTION PULLEY 30 MM GAIN - hole □ 13 mm for SLIDING CAP					
Articolo item	Rapporto ratio	Puleggia Pulley	Portata max load	Spessore cintino max Thickness strap	Rullo roller
Corona ingranaggi HOSTAFORM / HOSTAFORM gear					
<b>125.R.F6.20</b>	1:2,66	Ø 160	Kg 30	1,3 mm	Ø 60 mm
<b>125.R.F8.20</b>	1:2,66	Ø 180	Kg 30	1,5 mm	Ø 60 mm
<b>125.R.F0.20</b>	1:2,66	Ø 200	Kg 30	1,8 mm	Ø 60 mm
<b>125.R.F2.20</b>	1:2,66	Ø 220	Kg 30	1,8 mm	Ø 60 mm
Corona e ingranaggi in ZAMA / ZAMAK gears					
<b>125.Z.FO.20</b>	1:2,66	Ø 200	Kg 30	1,8 mm	Ø 60 mm
<b>125.Z.FP.20</b>	1:2,66	Ø 220	Kg 30	1,8 mm	Ø 60 mm



CALOTTA TELESCOPICA PER RIDUTTORE (in plastica-con foro passante) ADJUSTABLE CAP FOR REDUCTION GEAR (plastic - with sliding hole)	
<b>125.C.13.90</b>	Per rullo Ø 60 mm / for roller Ø 60 mm perno □ 13 mm / pivot □ 13 mm