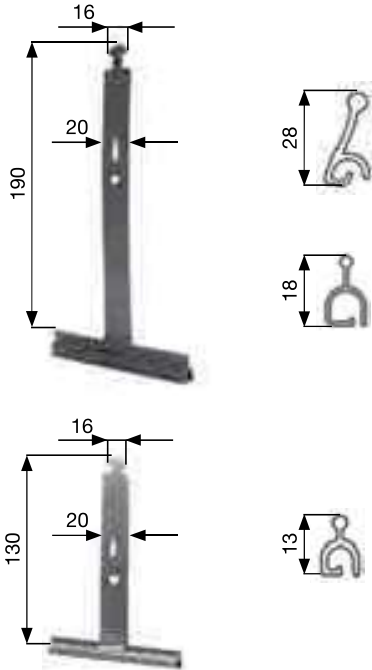


MOLLE DI SICUREZZA SAFETY SPRINGS

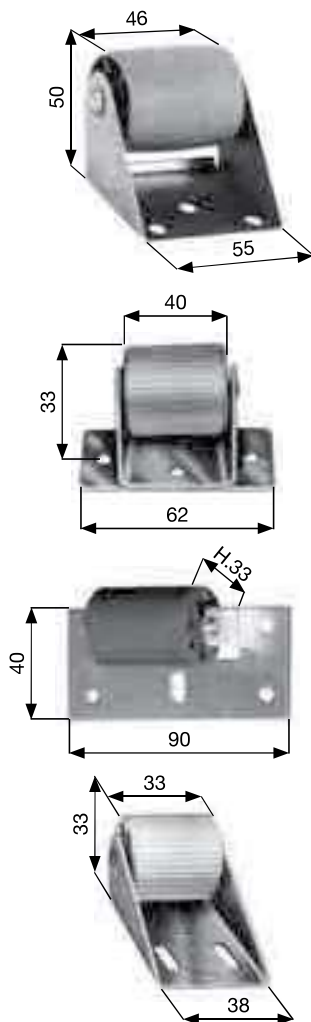


216.M.G3.30 MOLLA DI SICUREZZA per stecca 14 mm
SAFETY SPRING for slat 14 mm

216.M.J3.30 MOLLA DI SICUREZZA per stecca 14 mm
SAFETY SPRING for slat 14 mm

216.M.P0.30 MOLLA DI SICUREZZA per stecca 9 mm
SAFETY SPRING for slat 9 mm

RULLI DI RINVIO GLIDE ROLLERS



220.R.50.20 RULLINO DI RINVIO tipo MEDIO
Medium GLIDE ROLLER

220.R.F3.20 RULLINO DI RINVIO tipo PICCOLO
Small GLIDE ROLLER

220.R.B3.20 RULLINO DI RINVIO tipo BLS (h.33)
GLIDE ROLLER

220.R.R3.20 RULLINO DI RINVIO tipo PICCOLO
REGISTRABILE
Small ADJUSTABLE GLIDE ROLLER