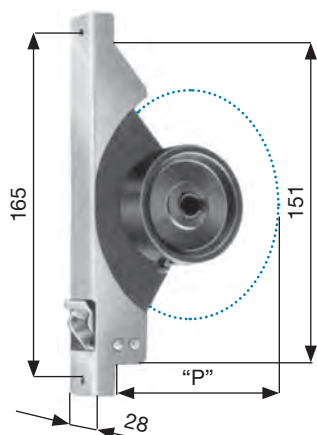
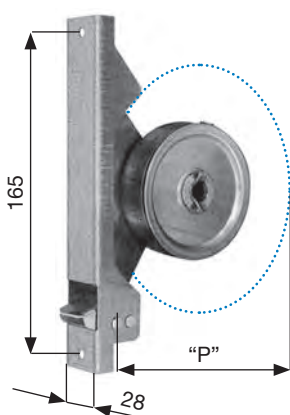


“MINI”AVVOLGITORI A SEMINCASSO SERIE “SP”

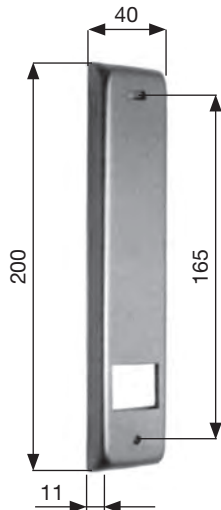
SEMI-RECESSED STRAP “MINI”COILERS MOD. “SP”



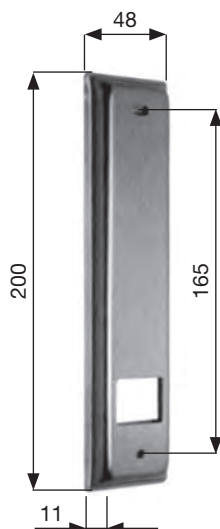
MINIAVVOLGITORE A SEMINCASSO “SP” I =165 mm SEMI-RECESSED STRAP MINI-COILER “SP”	
109.A.05.20	SP mt 5/165 (ingombro P = 95 mm - cintino spessore max 1,3 mm) (inner depth = 95 mm / max thickness strap 1,3 mm)
109.A.I5.20	SP mt 5/165 (ingombro P = 105 mm - cintino spessore max 1,5 mm) (inner depth = 105 mm / max thickness strap 1,5 mm)



MINIAVVOLGITORE A SEMINCASSO “SP” I=165 mm PER RIDUTTORE SEMI-RECESSED STRAP MINI-COILER “SP” – FOR REDUCTION GEAR	
109.A.08.20	SP mt 8/165 (ingombro P = 130 mm - cintino spessore max 1,5 mm) (inner depth = 130 mm / max thickness strap 1,5 mm)
109.A.11.20	SP mt 11/165 (ingombro P = 180 mm - cintino spessore max 1,8 mm) (inner depth = 180 mm / max thickness strap 1,8 mm)



MINIPLACCA “SP” L = 40 mm – I = 165 mm MINI-COVERING PLATE “SP”		
109.P.00.71	All. anodizzato argento	alu. silver anod.
109.P.00.72	All. anodizzato bronzo	alu. bronze anod.
109.P.00.77	All. verniciato bianco	alu. white painted
109.P.00.78	All. verniciato nero	alu. black painted
109.P.00.79	All. oxidato bianco	alu. gold oxid.
Sporgenza = 11 mm / jut = 11 mm		



MINIPLACCA “SP” LARGA L = 48 mm – I = 165 mm MINI-COVERING LARGE PLATE “SP”		
109.P.L0.71	All. anodizzato argento	alu. silver anod.
109.P.L0.72	All. anodizzato bronzo	alu. bronze anod.
109.P.L0.77	All. verniciato bianco	alu. white painted
109.P.L0.78	All. verniciato nero	alu. black painted
109.P.L0.79	All. oxidato oro	alu. gold oxid.
109.P.L0.84	Ottone cromato	chromium plated brass
109.P.L0.85	Ottone lucido	polished brass
Sporgenza = 11 mm / jut = 11 mm		