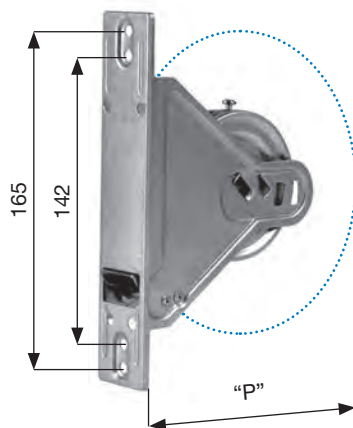
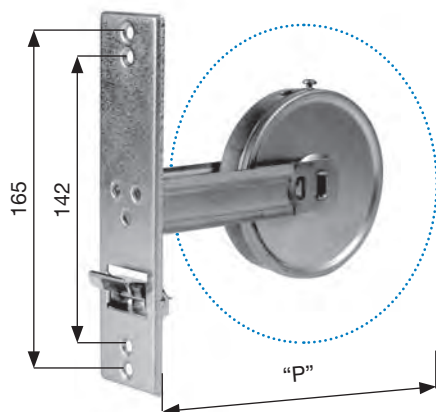
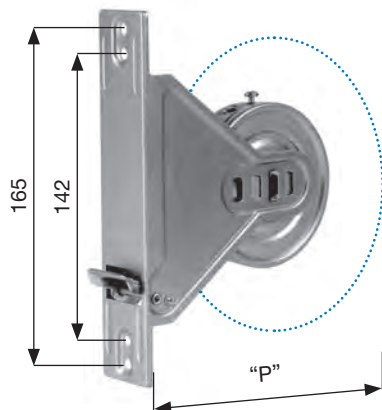


AVVOLGITORI SERIE "ERRE"

STRAP COILERS MOD. "R"

Interasse fori di fissaggio 142/165 mm

Centre distance 142/165 mm



AVVOLGITORE I = 142/165 mm

STRAP COILER

102.A.04.20	TF mt 4-142/165 P = 143 mm
102.A.05.20	TF-S mt 5-142/165 P = 143 mm
102.A.06.20	TS mt 6-142/165 P = 165 mm
*102.A.C5.20	TS-C mt 5-142/165 min. ingombro - <i>smaller dept</i> P= mm 125 (cintino spessore max mm 1,5 - <i>max thickness strap 1,5 mm</i>)
*102.A.C9.20	TR-C mt 9-142/165 min. ingombro - <i>smaller dept</i> P= mm 143 (cintino spessore max mm 1,3 - <i>max thickness strap 1,3 mm</i>)
*102.A.P9.20	TR-P mt 10-142/165 min. ingombro - <i>smaller dept</i> P= mm 165 (cintino spessore max mm 1,5 - <i>max thickness strap 1,5 mm</i>)
102.A.P1.20	TR-P mt.10-142/165 P = 185 mm (cintino spessore max mm.1,8 - <i>max thickness strap 1,8 mm</i>)
*AVVOLGITORE MINIMO INGOMBRO – COMPACT COILER/ <i>smaller dept</i>	

AVVOLGITORE I = 142/165 mm

STRAP COILER

102.A.12.20	TR-M mt 12-142/165 P = 220 mm (cintino spessore max mm.1,8 - <i>max thickness strap 1,8 mm</i>)
--------------------	-----------------------------------------------------------------------------------------------------

AVVOLGITORI SPECIALI CON BOCCHETTA A FILO "ROSIN"

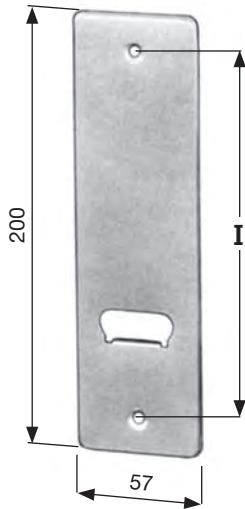
SPECIAL NO-JUTTING OUT STRAP LOCKING COILERS "ROSIN"

*102.A.5R.20	TS-C mt 5-142/165 min. ingombro - <i>smaller dept</i> P= mm 125 (cintino spessore max mm 1,3 - <i>max thickness strap 1,3 mm</i>)
*102.A.R5.20	TF-S mt 5-142/165 min. ingombro - <i>smaller dept</i> P= mm 143 (cintino spessore max mm 1,7 - <i>max thickness strap 1,7 mm</i>)
102.A.R6.20	TS mt 6-142/165 P = 165 mm (cintino spessore max mm.1,8 - <i>max thickness strap 1,8 mm</i>)
*102.A.9R.20	TR-C mt 9-142/165 min.ingombro - <i>smaller dept</i> P= mm143 (cintino spessore max mm 1,3 - <i>max thickness strap 1,3 mm</i>)
102.A.R1.20	TR-P mt 10-142/165 min.ingombro - <i>smaller dept</i> P= mm 185 (cintino spessore max mm 1,8 - <i>max thickness strap 1,8 mm</i>)
*AVVOLGITORE MINIMO INGOMBRO – COMPACT COILER/ <i>smaller dept</i>	
n.b.: gli avvolgitori speciali "ROSIN" sono compatibili con le placche plastica ESA ad incastro – <i>the special coilers mod."ROSIN" are compatible also with plastic interlocking plates ESA</i>	

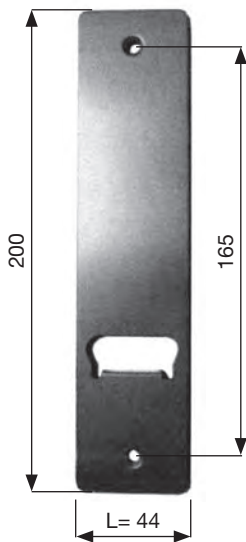
PLACCHE PER AVVOLGITORI SERIE "ERRE"

COVERING PLATES FOR STRAP COILERS MOD. "R"

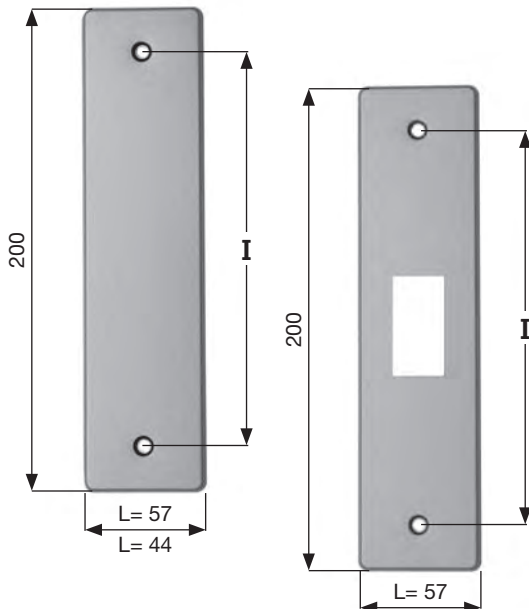
Interasse fori di fissaggio 142/165 mm
Centre distance 142/165 mm



PLACCA L = 57 mm COVERING PLATE			
I = 165 mm	I = 142 mm	finitura	finishing
102.P.00.30	102.P.14.30	Inox	stainless steel
102.P.00.71	102.P.14.71	All. anod. argento	alu. silver anod.
102.P.00.74	102.P.14.74	All. vern. marrone chiaro	alu. bronze painted
102.P.00.77	102.P.14.77	All. vern. bianco	alu. white painted
102.P.00.78	—	All. vern. nero	alu. black painted
102.P.00.79	102.P.14.79	All. vern. oro	alu. gold painted



PLACCA STRETTA L = 44 mm NARROW COVERING PLATE		
I = 165 mm	finitura	finishing
102.P.ST.30	Inox	stainless steel
102.P.ST.71	All. anodizzato argento	alu. silver anod.
102.P.ST.74	All. vern. marrone chiaro	alu. bronze painted
102.P.ST.77	All. verniciato bianco	alu. white painted
102.P.ST.78	All. verniciato nero	alu. black painted
102.P.ST.79	All. verniciato oro	alu. gold painted
102.P.OX.79	All. ox. oro	alu. gold anod.



PLACCA COVERING PLATE		
102.P.C4.	XX	Placca cieca I=142 mm/L=57 mm <i>Blind covering plate</i>
102.P.CE.	XX	Placca cieca I=165 mm/L=57 mm <i>Blind covering plate</i>
102.P.CS.	XX	Placca cieca I=165 mm/L=44 mm <i>Blind covering plate</i>
102.P.M4.	XX	Placca asola puls.BTicino I = 142 mm L = 57 mm. <i>Covering plate with buttonhole</i>
102.P.M6.	XX	Placca asola puls.BTicino I = 165 mm L = 57 mm. <i>Covering plate with buttonhole</i>
XX		finitura placca
30		inox
71		all.anod.argento
74		all.vern.marrone chiaro
77		all.vern.bianco
79		all.vern.oro
		finishing
		stainless steel
		alu. silver anod.
		alu. bronze painted
		alu. white painted
		alu. gold painted