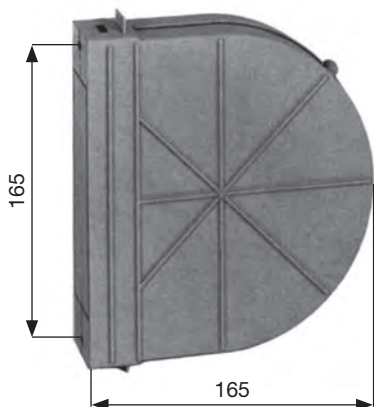


CASSETTE PLASTICA SERIE "ERRE"

PLASTIC BOXES MOD. "R"

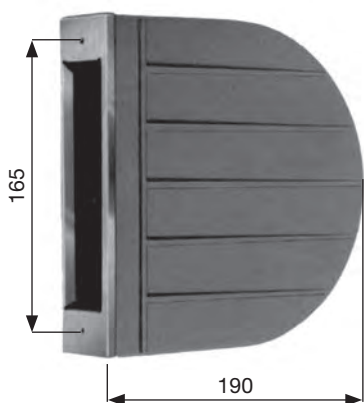
Interasse fori di fissaggio 142-165 mm

Centre distance 142-165mm



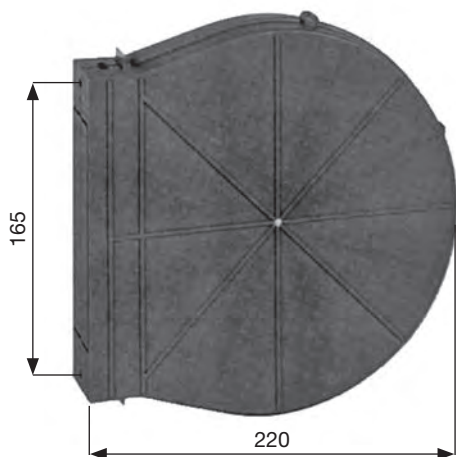
102.C.06.10

CASSETTA PLASTICA P-TS mt 6/165
Ingombro 165 mm – inner depth 165 mm



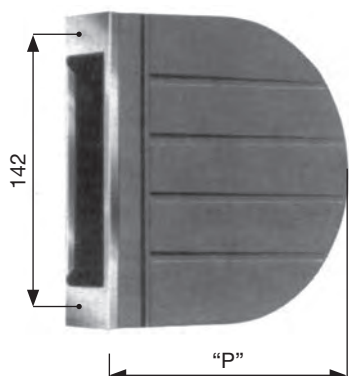
102.C.10.10

CASSETTA PLASTICA P-TRP mt 10/165
Ingombro 190 mm – inner depth 190 mm



102.C.0R.10

CASSETTA PLASTICA P-TR mt 12/165
Ingombro 220 mm – inner depth 220 mm



102.C.S4.10

CASSETTA PLASTICA P-TF mt 4-5/142
Ingombro 140 mm – inner depth 140 mm

102.C.S6.10

CASSETTA PLASTICA P-TS mt 6/142
Ingombro 165 mm – inner depth 165 mm

102.C.S9.10

CASSETTA PLASTICA P-TRP mt.10/142
Ingombro 190 mm – inner depth 190 mm

102.C.SR.10

CASSETTA PLASTICA P-TR mt 12/142
Ingombro 225 mm – inner depth 225 mm