



PETTITI GIUSEPPE s.p.a.

## SERIE MONOSILENT

SET PER SISTEMA SCORREVOLE PORTE IN VETRO

SET FOR SLIDING GLASS DOORS

SET POUR PORTES COULISSANT EN VERRE

### SET PER ANTE SCORREVOLI IN VETRO FORATO

AGGANCI IN ALLUMINIO CON TACCHE PER VETRO FORATO  
ATTACHMENTS IN ALUMINIUM WITH NOTCHS FOR DRILLED GLASS  
ACCROCHAGES EN ALUMINIUM AVEC CRANS POUR VERRES PERCES



Set in contenitore di cartone idoneo per monorotaia MS 80, MS 80/NA, che include:  
N. 2 carrelli con perno registrabile  
N. 2 fermi d'arresto  
N. 1 guida inferiore + set viti di fissaggio  
N. 2 pinze registrabili per spessore vetro 8 - 10 - 12 mm

Set in carton box for rail MS 80, MS 80/NA, including:  
N. 2 trolleys with adjustable pin  
N. 2 backstop  
N. 1 lower guide + set fixing screws  
N. 2 pliers adjustable for thickness glass 8 - 10 - 12 mm

Set en boite de carton pour monorail MS 80, MS 80/NA, composé par:  
N. 2 chariots avec pivot réglable  
N. 2 fermes d'arrêt  
N. 1 guide inférieure + set vis de fixation  
N. 2 pinces avec entailles pour épaisseur verre 8 - 10 - 12 mm

ART.	Portata Capacity	Confez. Box	Peso Kg Weight
SVF 80	80 Kg/anta	1	1,222

### SET PER ANTE SCORREVOLI IN VETRO

AGGANCI IN ALLUMINIO CON PINZE  
ATTACHMENTS IN ALUMINIUM WITH CLIPS  
ACCROCHAGES EN ALUMINIUM AVEC CLIPS



Set in contenitore di cartone idoneo per monorotaia:

\*Set SVP 80: MS 80, MS 80/NA  
\*Set SVP 120: MS 120, MS 120/NA

Include:  
N. 2 carrelli con perno registrabile  
N. 2 fermi d'arresto  
N. 1 guida inferiore + set viti di fissaggio  
N. 2 pinze registrabili per spessore vetro 8 - 10 mm

Le pinze sono dotate di pioli removibili per scegliere fra vetro forato e non forato

Set in carton box for rail:

\*Set SVP 80: MS 80, MS 80/NA  
\*Set SVP 120: MS 120, MS 120/NA

Including:  
N. 2 trolleys with adjustable pin  
N. 2 backstop  
N. 1 lower guide + set fixing screws  
N. 2 pliers adjustable for thickness glass 8 - 10 mm

Set en boite de carton pour monorail:

\*Set SVP 80: MS 80, MS 80/NA  
\*Set SVP 120: MS 120, MS 120/NA

Composé par:  
N. 2 chariots avec pivot réglable  
N. 2 fermes d'arrêt  
N. 1 guide inférieure + set vis de fixation  
N. 2 pinces avec entailles pour épaisseur verre 8 - 10 mm

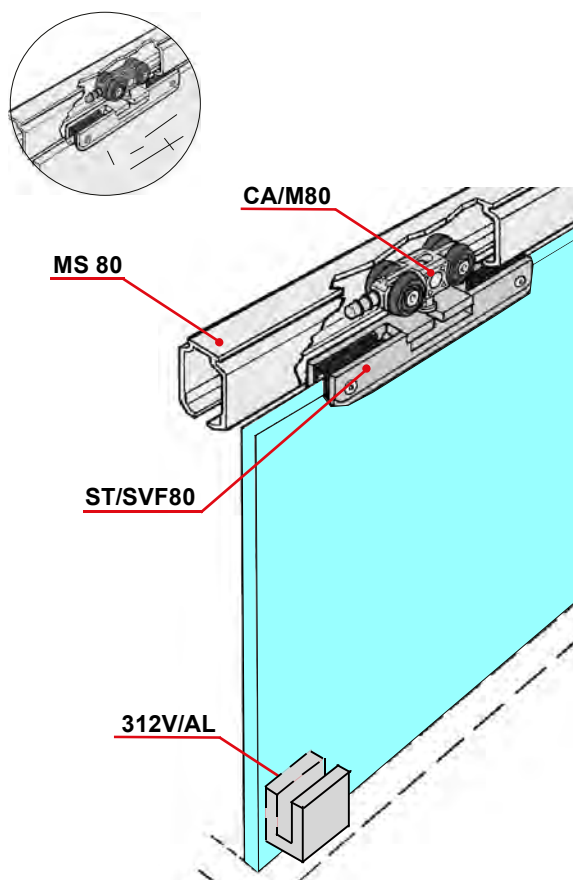
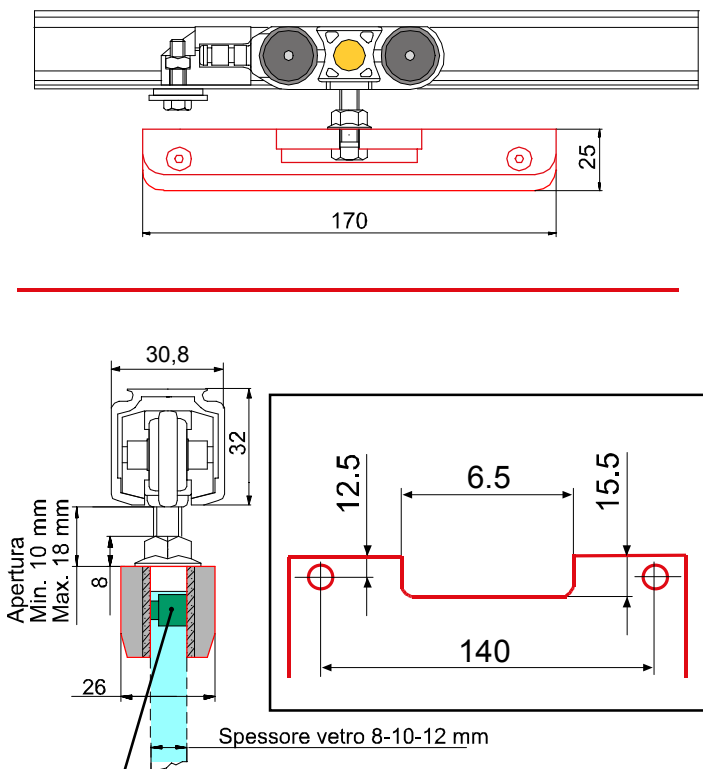
ART.	Portata Capacity	Confez. Box	Peso Kg Weight
SVP 80	80 Kg/anta	1	1,298
SVP 120	120 Kg/anta	1	1,338



**Applicazione per porte in vetro**  
**Application pour portes en verre**

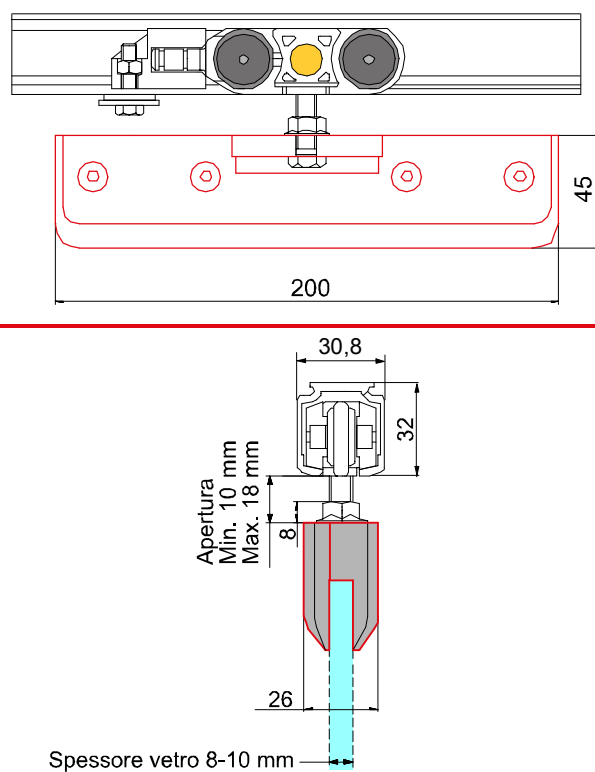
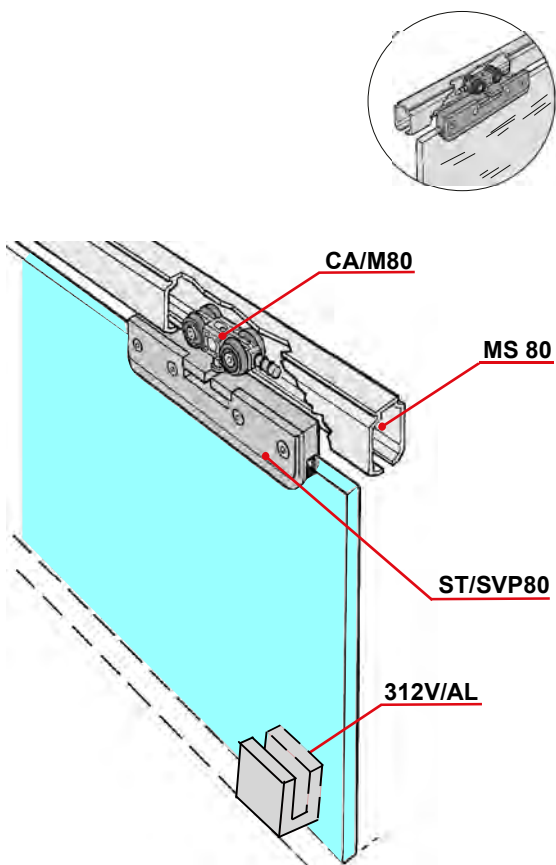
**Application for glass doors**

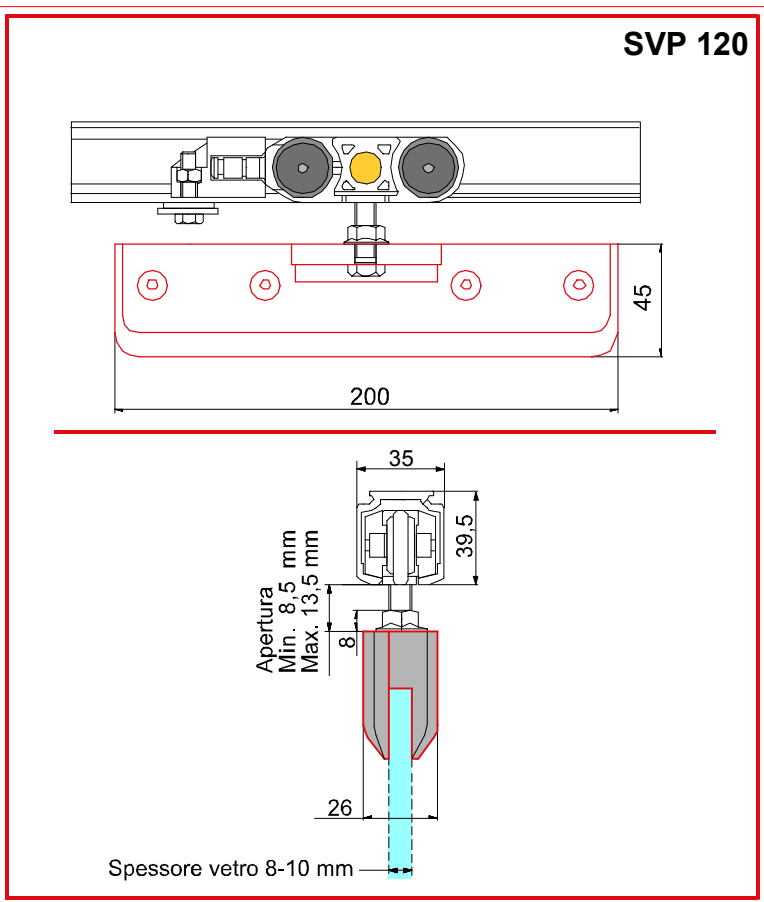
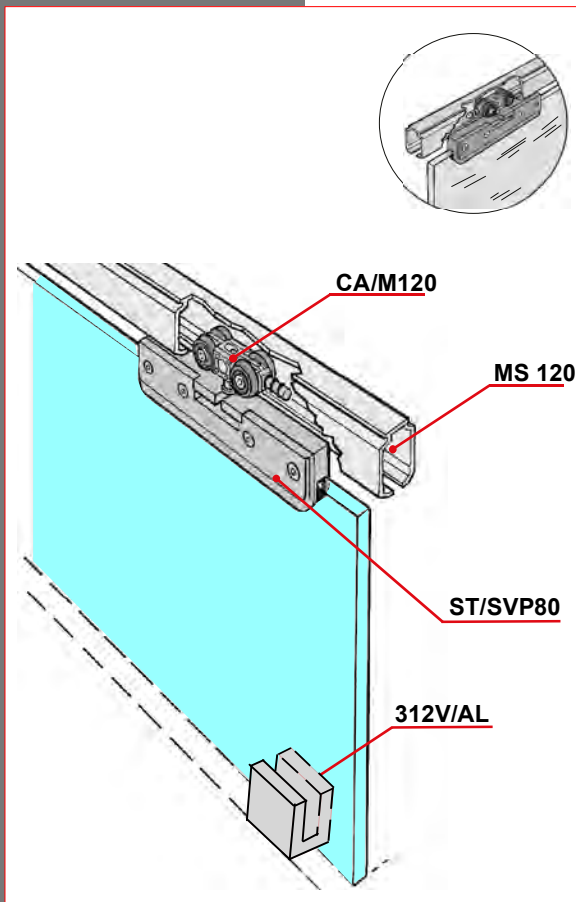
**SVF 80**



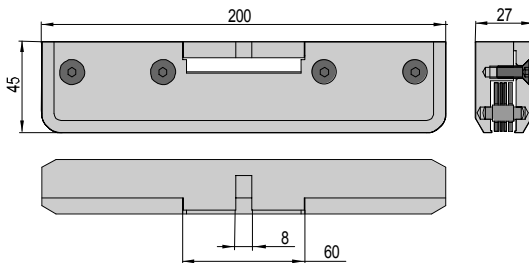
Perno di tenuta (sul vetro vanno ricavati dei fori D. 9mm)

**SVP 80**





## PINZE VETRO PER VETRO NON FORATO, IN ALLUMINIO



Pinze in alluminio anodizzato, per vetro non forato di spessore 8-10 mm. Adottabile per tutti i carrelli con perno di fissaggio M8. Possibilità di forare il vetro ed utilizzare dei perni di rinforzo Ø 8 mm (**consigliato per ante di peso superiore ad 80 kg**).

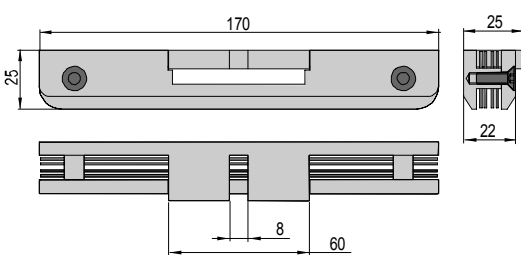
Pliers in anodized aluminium, for not drilled glass, for thickness 8-10 mm. Adoptable for any trolleys with M8 fixing pin. Possibility to drill the glass and to use reinforcement pins Ø 8 mm (**recommended for weight upper than 80 kg**).

Pince en aluminium anodisé pour verre non percé, avec épaisseur 8-10 mm. Adaptable tous chariots avec pivot de fixation M8. Il y a la possibilité de percer le verre avec des goujons de renfort Ø 8 mm (**Poids max. panneau 80 kg**).

(\*) Portata a coppia di pinze.  
Capacity for pair of pliers.  
Capacité par paire de pinces.

ART.	Portata Capacity	Confez. Box	Peso Kg Weight
ST/SVP80	120 Kg (*)	6	0,476

## PINZE VETRO PER VETRO FORATO, IN ALLUMINIO



Pinze in alluminio anodizzato, per vetro forato di spessore 8-10-12 mm. Adattabile per tutti i carrelli con perno di fissaggio M8.

Pliers in anodized aluminium, for drilled glass, for thickness 8-10-12 mm. Adoptable for any trolleys with M8 fixing pin.

Pince en aluminium anodisé, pour verre percé, avec épaisseur 8-10-12 mm. Adaptable tous chariots avec pivot de fixation M8.

(\*) Portata a coppia di pinze.  
Capacity for pair of pliers.  
Capacité par paire de pinces.

ART.	Portata Capacity	Confez. Box	Peso Kg Weight
ST/SVF80	80 Kg (*)	6	0,146