

SET ACCESSORI CON AGGANCIO STANDARD

ACCESSORIES WITH "STANDARD" COUPLER

ACCESSOIRES AVEC ACCROCHAGE "STANDARD"



Set in contenitore di cartone idoneo per monorotaia MS 20, MS 20/NA, composto da:
 n. 2 carrelli con perno registrabile e staffa piana sganciabile
 n. 2 fermi di arresto completi
 n. 1 guida inferiore + set viti di fissaggio

Set in carton box for rail MS 20, MS 20/NA including:
 n. 2 trolleys with adjustable pin and detachable plane bracket
 n. 2 backtop complete
 n. 1 lower guide + set fixing screws

Set en boite de carton pour monorail MS20, MS20/NA composé par:
 n. 2 chariots avec pivot réglable et étrier plane détachable
 n. 2 fermes d'arrêt complet
 n. 1 guide inférieur + set vis de fixation

ART.	Portata Capacity	Confez. Box	Peso Kg Weight
S 20	20 Kg/anta	24	0,125



Set in contenitore di cartone idoneo per monorotaia MS 40, MS 40/NA, composto da:
 n. 2 carrelli con perno registrabile e staffa piana sganciabile
 n. 2 fermi di arresto completi
 n. 1 guida inferiore + set viti di fissaggio

Set in carton box for rail MS 40, MS 40/NA including:
 n. 2 trolleys with adjustable pin and detachable plane bracket
 n. 2 backtop complete
 n. 1 lower guide + set fixing screws

Set en boite de carton pour monorail MS40, MS 40/NA, composé par:
 n. 2 chariots avec pivot réglable et étrier plane détachable
 n. 2 fermes d'arrêt complet
 n. 1 guide inférieur + set vis de fixation

ART.	Portata Capacity	Confez. Box	Peso Kg Weight
S 40	40 Kg/anta	24	0,375



Set in contenitore di cartone idoneo per monorotaia MS 60, MS 60/NA, composto da:
 n. 2 carrelli con perno registrabile e staffa piana sganciabile
 n. 2 fermi di arresto completi
 n. 1 guida inferiore + set viti di fissaggio

Set in carton box for rail MS 60, MS 60/NA including:
 n. 2 trolleys with adjustable pin and detachable plane bracket
 n. 2 backtop complete
 n. 1 lower guide + set fixing screws

Set en boite de carton pour monorail MS60, MS 60/NA, composé par:
 n. 2 chariots avec pivot réglable et étrier plane détachable
 n. 2 fermes d'arrêt complet
 n. 1 guide inférieur + set vis de fixation

ART.	Portata Capacity	Confez. Box	Peso Kg Weight
S 60	60 Kg/anta	24	0,380



S 80



S 80/INOX

Set in contenitore di cartone idoneo per monorotaia MS 80, MS 80/NA, composto da:
 n. 2 carrelli con perno registrabile e staffa piana sganciabile
 n. 2 fermi di arresto completi
 n. 1 guida inferiore + set viti di fissaggio

Set in carton box for rail MS 80, MS 80/NA including:
 n. 2 trolleys with adjustable pin and detachable plane bracket
 n. 2 backtop complete
 n. 1 lower guide + set fixing screws

Set en boite de carton pour monorail MS80, MS80/NA composé par:
 n. 2 chariots avec pivot réglable et étrier plane détachable
 n. 2 fermes d'arrêt complet
 n. 1 guide inférieur + set vis de fixation

S 80/INOX: carrello con stop a pinza, staffe in acciaio inox. Consigliato per applicazioni esterne.

S 80/INOX: trolley with clips stop, bracket in inox. Recommended for outside use.

S 80/INOX: chariot avec stop a pince, platine en inox. Recommandé pour applications a l'extérieures.

ART.	Portata Capacity	Confez. Box	Peso Kg Weight
S 80	80 Kg/anta	24	0,450
S 80/INOX	80 Kg/anta	24	0,450



Set in contenitore di cartone idoneo per monorotaia MS 120, MS 120/NA, composto da:
 n. 2 carrelli con perno registrabile e staffa piana sganciabile
 n. 2 fermi di arresto completi
 n. 1 guida inferiore + set viti di fissaggio

Set in carton box for rail MS 120, MS 120/NA including:
 n. 2 trolleys with adjustable pin and detachable plane bracket
 n. 2 backtop complete
 n. 1 lower guide + set fixing screws

S 120/INOX: staffe in acciaio inox. Consigliato per applicazioni esterne.

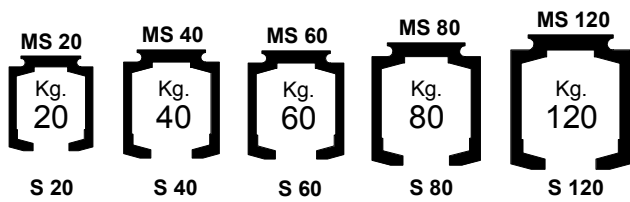
S 120/INOX: bracket in inox. Recommended for outside use.

S 120/INOX: platine en inox. Recommandé pour applications a l'extérieures.

Set en boite de carton pour monorail MS120, MS120/NA composé par:
 n. 2 chariots avec pivot réglable et étrier plane détachable
 n. 2 fermes d'arrêt complet
 n. 1 guide inférieur + set vis de fixation

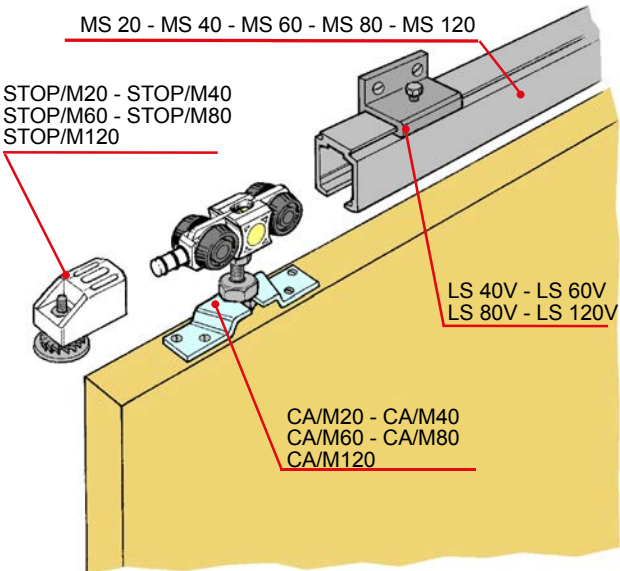
ART.	Portata Capacity	Confez. Box	Peso Kg Weight
S 120	120 Kg/anta	24	0,490
S 120/INOX	120 Kg/anta	24	0,490

Portata per coppia di carrelli Capacity with 2 trolleys
Portée avec 2 chariots

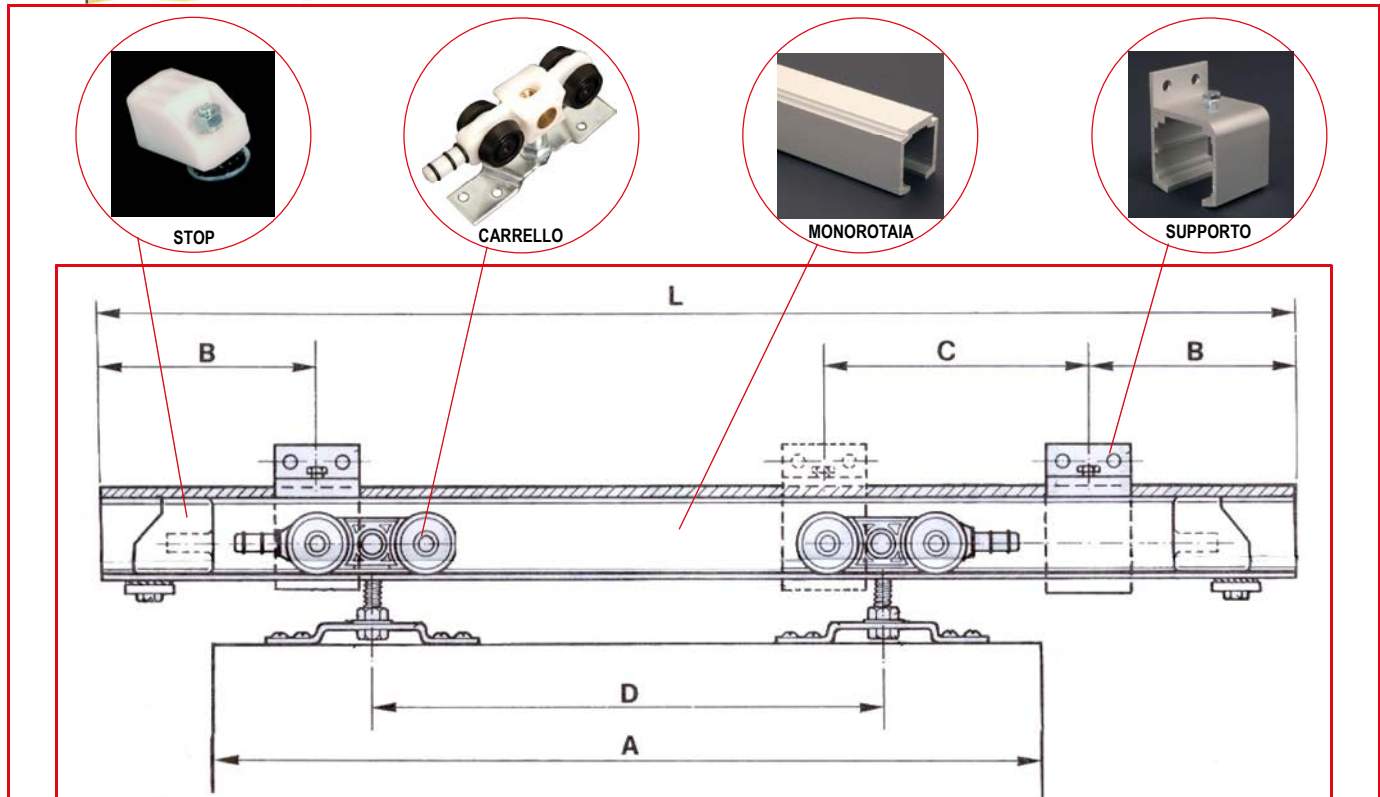
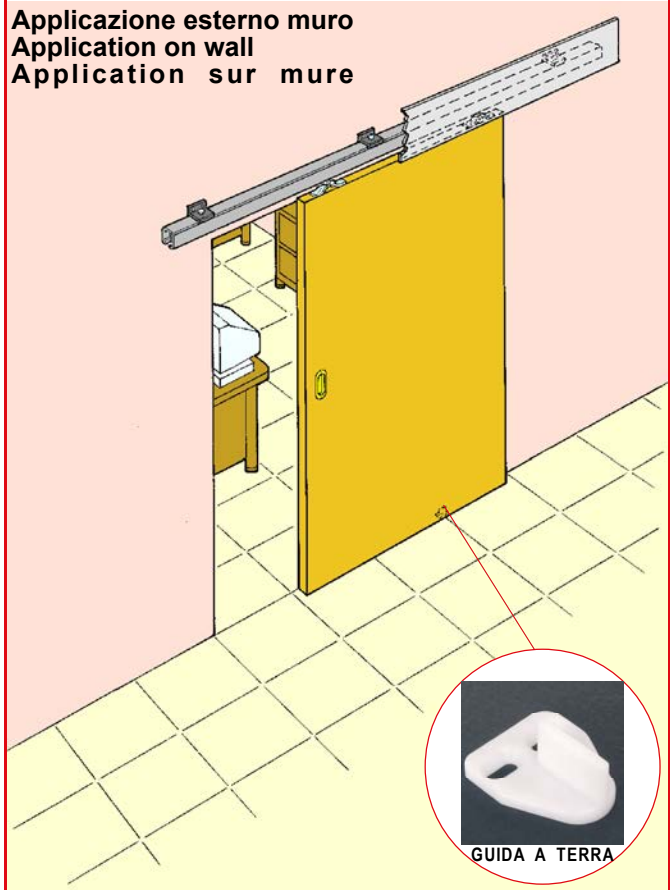


MS 20 - MS 40 - MS 60 - MS 80 - MS 120

STOP/M20 - STOP/M40
 STOP/M60 - STOP/M80
 STOP/M120



Applicazione esterno muro
Application on wall
Application sur mure



QUOTE INDICATIVE PER LA REALIZZAZIONE DEI PANNELLI ED UN CORRETTO POSIZIONAMENTO DEI CARRELLI E STAFFE

A	B	C	D	L	X
500 - 700	85	310	250	1.100	4
710 - 900	150	400	450	1.500	4
910 - 1200	120	415	550	1.900	5
1210 - 1500	100	420	650	2.300	6
1510 - 1800	90	470	1050	3.000	7

LEGENDA

- A= larghezza anta
- B= distanza dalle estremità delle squadrette
- C= distanza fra le squadrette intermedie
- D= interasse carrelli
- L= lunghezza totale monorotaia
- X= numero minimo squadrette

