



PETTITI GIUSEPPE s.p.a.

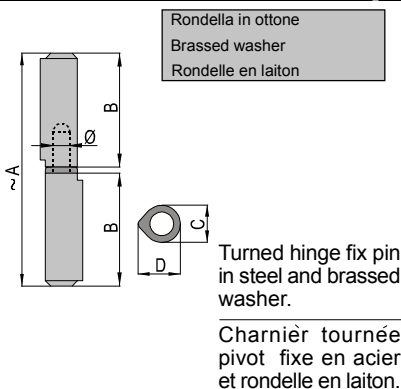
CERNIERE TORNITE

IN ACCIAIO, CON PROFILO A GOCCIA, TORNITE A 2 ALI

IN STEEL, TURNED WITH 2 WINGS

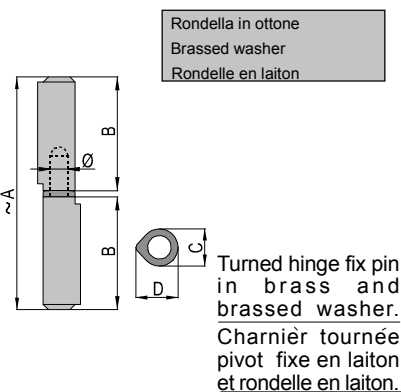
EN ACIER, TOURNEES, AVEC 2 AILES

CERNIERA "ROLLER 1100" con perno fisso in acciaio e rondella



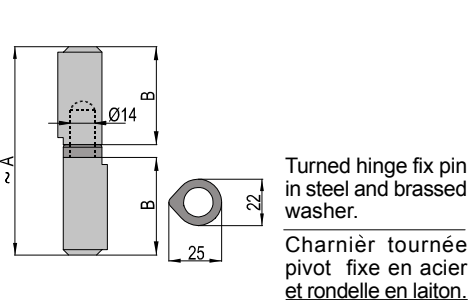
ART.	A	B	C	D	Ø	Portata Capacity	Confez. Box	Peso Kg Weight
1100/40	40	18	10	12	6	25 Kg	60	0,020
1100/60	60	28	10	12	6	38 Kg	40	0,035
1100/80	80	38	12	14	7	50 Kg	40	0,070
1100/100	100	48	14	16	8	80 Kg	40	0,115
1100/120	120	58	16	18	10	100 Kg	20	0,180
1100/140	140	68	16	18	10	140 Kg	20	0,215
1100/160	160	78	22	25	14	150 Kg	10	0,472
1100/180	180	87	22	25	14	160 Kg	10	0,460
1100/200	200	100	22	25	14	175 Kg	10	0,590

CERNIERA "ROLLER 1100/E" con perno fisso in ottone e rondella



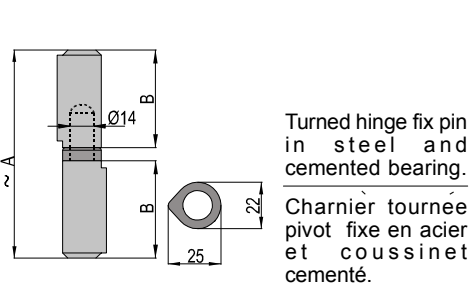
ART.	A	B	C	D	Ø	Portata Capacity	Confez. Box	Peso Kg Weight
1100/E-40	40	18	10	12	6	15 Kg	60	0,020
1100/E-60	60	28	10	12	6	25 Kg	40	0,035
1100/E-80	80	38	12	14	7	40 Kg	40	0,070
1100/E-100	100	48	14	16	8	55 Kg	40	0,115
1100/E-120	120	58	16	18	10	75 Kg	20	0,180
1100/E-140	140	68	16	18	10	90 Kg	20	0,215
1100/E-160	160	78	22	25	14	100 Kg	10	0,472
1100/E-180	180	87	22	25	14	100 Kg	10	0,460
1100/E-200	200	100	22	25	14	100 Kg	10	0,590

CERNIERA "ROLLONA" con perno fisso in acciaio e rondella



ART.	A	B	Portata Capacity	Confez. Box	Peso Kg Weight
1100	100	47	75 Kg	14	0,290
1150	150	71	150 Kg	10	0,415

CERNIERA "ROLLONA" con perno fisso in acciaio e cuscinetto



ART.	A	B	Portata Capacity	Confez. Box	Peso Kg Weight
1100/R	100	47	75 Kg	14	0,290
1150/R	150	71	150 Kg	10	0,415