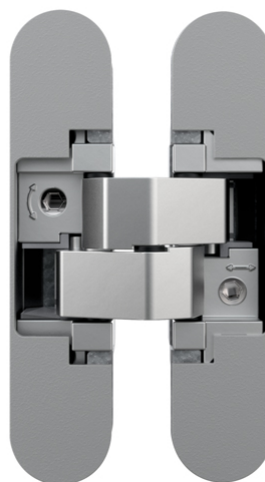


AN 180 3D

per porte interne a filo fino a 80 kg



Proprietà prodotto

- sistema cerniera completamente nascosto
- per telai in legno o alluminio
- per porte interne a filo
- regolabile 3D (laterale +/- 1,5 mm, altezza +/- 2,5 mm, pressione +/- 1,0 mm)
- materiale zama / acciaio

Dati tecnici

| Caratteristica | Valore |
|-----------------------------|----------|
| Portata | 80,0 kg |
| Altezza totale | 110,0 mm |
| Larghezza (elemento anta) | 24,0 mm |
| Larghezza (elemento telaio) | 24,0 mm |
| Diametro fresa | 16,0 mm |
| Diametro anello guida | 27,0 mm |
| Angolo di apertura | 180° |

Suggerimento

La portata di cui sopra si riferisce all'uso di 2 cerniere per porta

Certificazioni



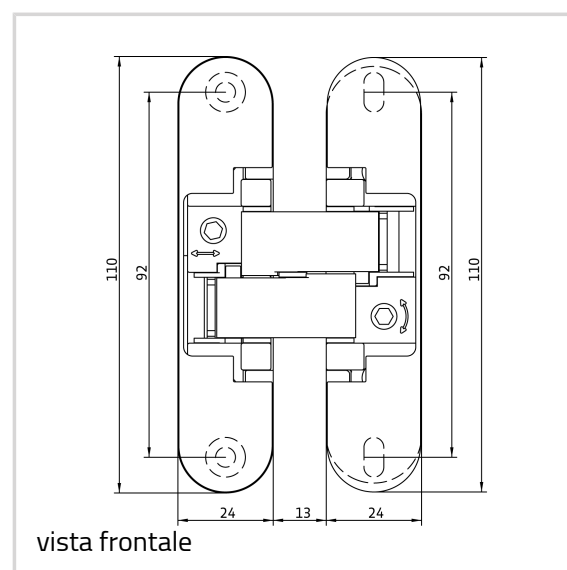
IFT-Certificazione



UL-Certificazione



CE-Certificazione



ANSELMI - AN 180 3D

(900 x 2100 mm).

Viti suggerite:

Lato stipite: Viti a testa svasata DIN 7505 A, Diametro 4,5 mm

Lato porta: Viti a testa cilindrica DIN 7505 B, Diametro 4,5 mm

In alternativa la fresata può essere effettuata con una fresa diametro 14,0 mm e anello diametro 25,0 mm.

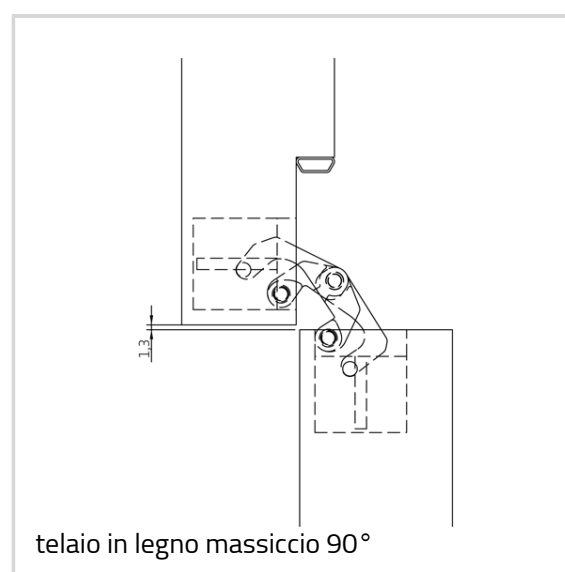
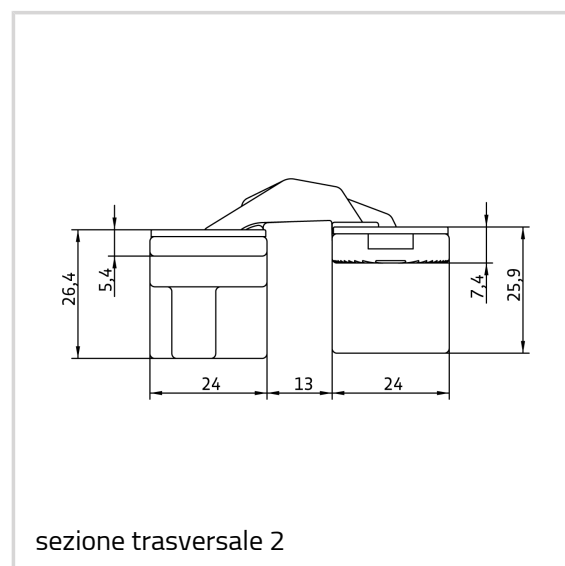
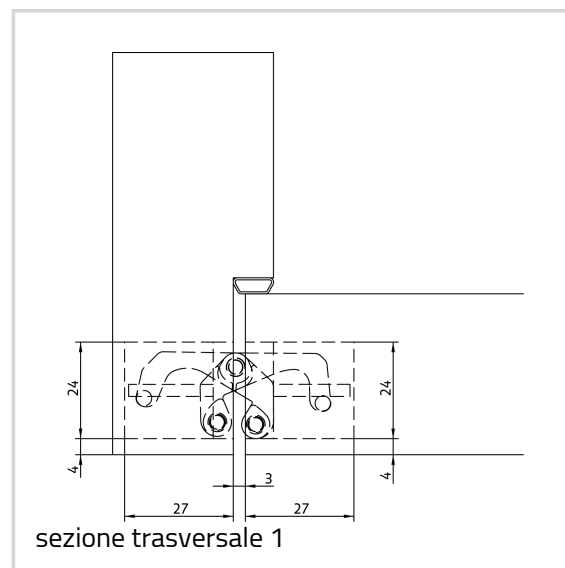
Combinazioni

AN 107 3D C60

AN 140 3D FZ

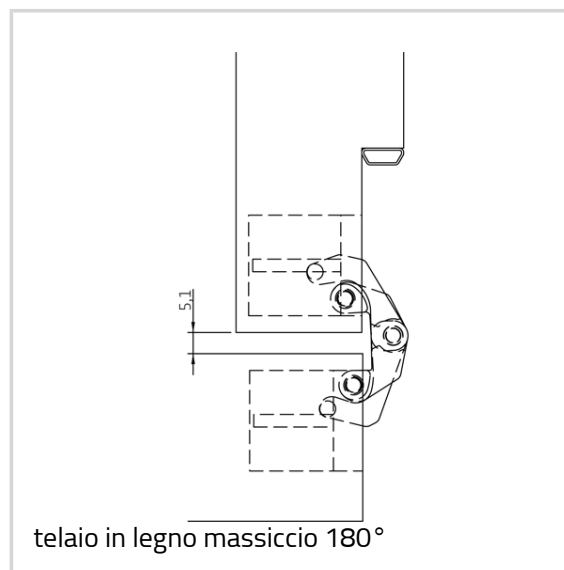
Versione articolo

| | |
|---------------|-------------------------|
| Finiture | Rustic Umber (AN 012) |
| N.ro finiture | AN 012 |
| Imballo | scatola da 2 |
| DIN | DIN destra e sinistra |
| EAN | 8054608708037 |
| Finiture | Cromo satinato (AN 014) |
| N.ro finiture | AN 014 |
| Imballo | scatola da 2 |
| DIN | DIN destra e sinistra |
| EAN | 8054608702318 |
| Finiture | Bronzo chiaro (AN 016) |
| N.ro finiture | AN 016 |
| Imballo | scatola da 2 |
| DIN | DIN destra e sinistra |
| EAN | 8054608708068 |
| Finiture | Nero (AN 018) |
| N.ro finiture | AN 018 |
| Imballo | scatola da 2 |
| DIN | DIN destra e sinistra |
| EAN | 8054608702189 |
| Finiture | Bronzo antico (AN 035) |
| N.ro finiture | AN 035 |
| Imballo | scatola da 2 |



ANSELMi - AN 180 3D

| | |
|---------------|--------------------------|
| DIN | DIN destra e sinistra |
| EAN | 8054608702219 |
| Finiture | Cromo Alluminio (AN 036) |
| N.ro finiture | AN 036 |
| Imballo | scatola da 2 |
| DIN | DIN destra e sinistra |
| EAN | 8054608702226 |
| Finiture | Ottone lucido (AN 037) |
| N.ro finiture | AN 037 |
| Imballo | scatola da 2 |
| DIN | DIN destra e sinistra |
| EAN | 8054608702233 |
| Finiture | Cromo lucido (AN 039) |
| N.ro finiture | AN 039 |
| Imballo | scatola da 2 |
| DIN | DIN destra e sinistra |
| EAN | 8054608702325 |
| Finiture | Nickel satinato (AN 044) |
| N.ro finiture | AN 044 |
| Imballo | scatola da 2 |
| DIN | DIN destra e sinistra |
| EAN | 8054608702196 |
| Finiture | RAL 9016 Bianco (AN 049) |
| N.ro finiture | AN 049 |
| Imballo | scatola da 2 |
| DIN | DIN destra e sinistra |
| EAN | 8054608702202 |
| Finiture | Antracite (AN 050) |
| N.ro finiture | AN 050 |
| Imballo | scatola da 2 |
| DIN | DIN destra e sinistra |
| EAN | 8054608709027 |
| Finiture | Bronzo medio (AN 051) |
| N.ro finiture | AN 051 |
| Imballo | scatola da 2 |
| DIN | DIN destra e sinistra |
| EAN | 8054608709034 |



ANSELMI - AN 180 3D

| | |
|---------------|-----------------------|
| Finiture | Rame (AN 052) |
| N.ro finiture | AN 052 |
| Imballo | scatola da 2 |
| DIN | DIN destra e sinistra |
| EAN | 8054608709041 |