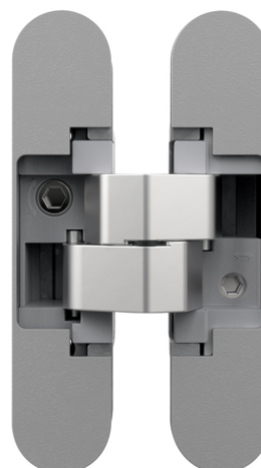


AN 150 3D

per porte interne a filo con profondità di fresata sul telaio di 21 mm fino a 40 kg



Proprietà prodotto

- profondità fresata sul telaio ridotta a 21 mm
- sistema cerniera completamente nascosto
- per telai in legno
- per porte interne a filo
- regolabile 3D (laterale +/- 1,5 mm, altezza +/- 2,5 mm, pressione +/- 1,0 mm)
- materiale zama / acetilica

Dati tecnici

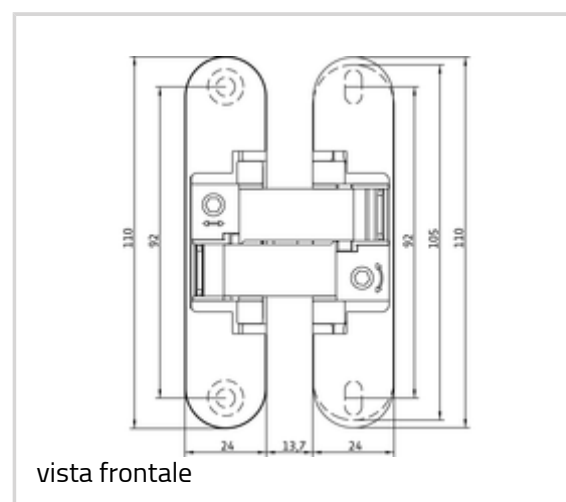
Caratteristica	Valore
Portata	40,0 kg
Altezza totale	110,0 mm
Larghezza (elemento anta)	24,0 mm
Larghezza (elemento telaio)	24,0 mm
Diametro fresa	14,0 o 16,0 mm
Diametro anello guida	25,0 o 27,0 mm
Angolo di apertura	180°

Suggerimento

Certificazioni



UL-Certificazione



Anselmi - AN 150 3D

La portata di cui sopra si riferisce all'uso di 2 cerniere per porta (900 x 2100 mm).

Le finiture esposte si riferiscono al modello AN 160 3D. Possibili differenze su questo modello.

Viti suggerite:

Lato stipite: Viti a testa svasata DIN 7505 A, Diametro 4,5 mm

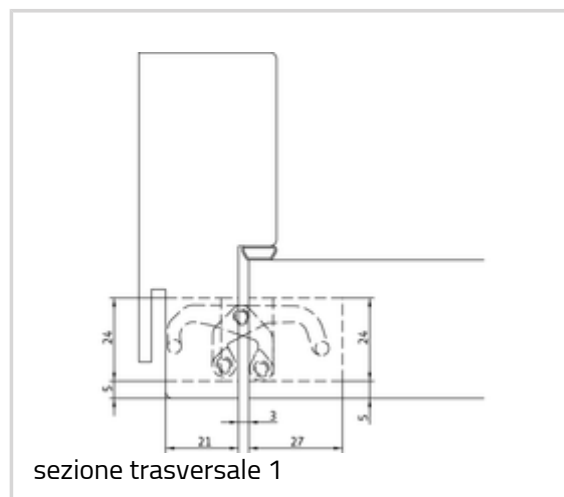
Lato porta: Viti a testa cilindrica DIN 7505 B, Diametro 4,5 mm

Combinazioni

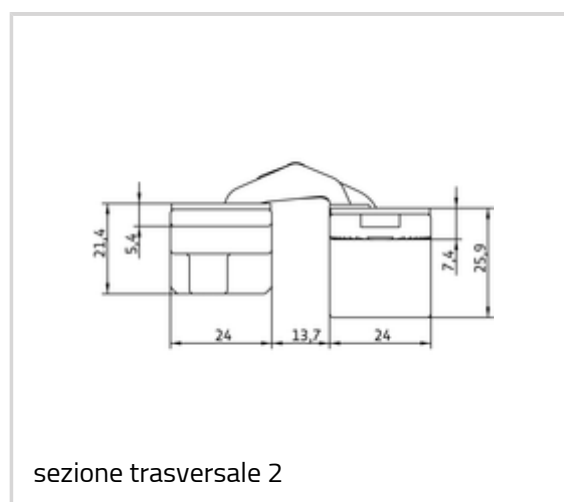
AN 140 3D FZ

Versione articolo

Finiture	Cromo satinato (AN 014)
N.ro finiture	014
Imballo	scatola da 2
DIN	DIN destra e sinistra
EAN	8054608704152
Finiture	Nero (AN 018)
N.ro finiture	018
Imballo	scatola da 2
DIN	DIN destra e sinistra
EAN	8054608704176
Finiture	Bronzo antico (AN 035)
N.ro finiture	035
Imballo	scatola da 2
DIN	DIN destra e sinistra
EAN	8054608704206
Finiture	Cromo Alluminio (AN 036)
N.ro finiture	036
Imballo	scatola da 2
DIN	DIN destra e sinistra
EAN	8054608704527
Finiture	Ottone lucido (AN 037)
N.ro finiture	037
Imballo	scatola da 2



sezione trasversale 1



sezione trasversale 2



telaio in legno massiccio 90°

Anselmi - AN 150 3D

DIN	DIN destra e sinistra
EAN	8054608704213
Finiture	Cromo lucido (AN 039)
N.ro finiture	039
Imballo	scatola da 2
DIN	DIN destra e sinistra
EAN	8054608704220
Finiture	Nickel satinato (AN 044)
N.ro finiture	044
Imballo	scatola da 2
DIN	DIN destra e sinistra
EAN	8054608704183
Finiture	RAL 9016 Bianco (AN 049)
N.ro finiture	049
Imballo	scatola da 2
DIN	DIN destra e sinistra
EAN	8054608704190

