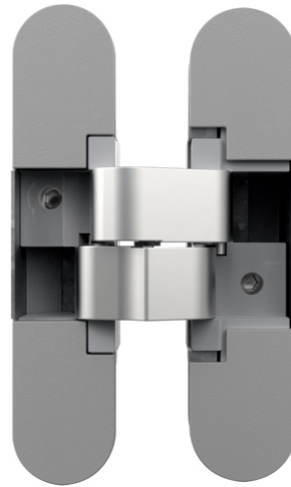


AN 141 3D FVZ 12/38

per porte interne a filo di spessore 38 mm e rivestimento telaio da 12 mm fino a 40 kg

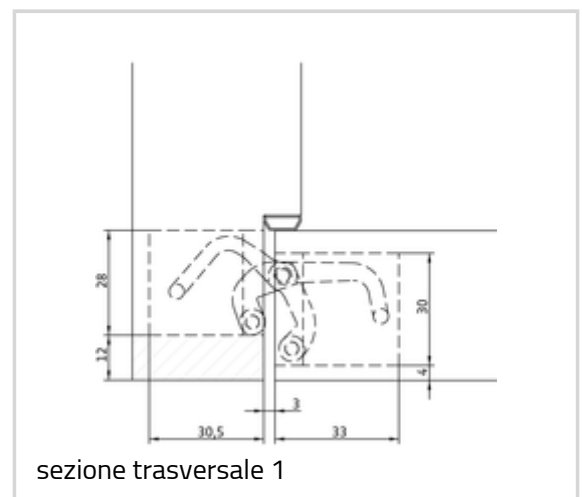
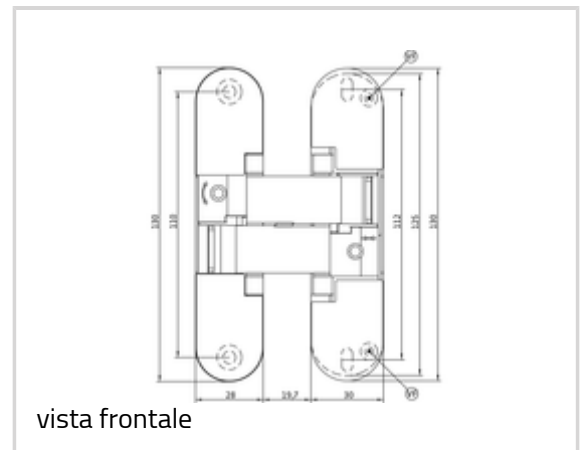


Proprietà prodotto

- FVZ = telaio rientrante
- telaio rientrante fino a 12,0 mm
- spessore anta 38 mm
- sistema cerniera completamente nascosto
- per telai in legno
- per porte interne a filo
- regolabile 3D (laterale +/- 1,5 mm, altezza +/- 2,5 mm, pressione +/- 1,0 mm)
- fresata centrale
- materiale zama / acetilica

Dati tecnici

Caratteristica	Valore
Portata	40,0 kg
Altezza totale	130,0 mm
Larghezza (elemento anta)	30,0 mm
Larghezza (elemento telaio)	28,0 mm
Diametro fresa	14,0 o 16,0 mm
Diametro anello guida	25,0 o 27,0 mm
Angolo di apertura	180°



Anselmi - AN 141 3D FVZ 12/38**Suggerimento**

La portata di cui sopra si riferisce all'uso di 2 cerniere per porta (900 x 2100 mm).

Le finiture esposte si riferiscono al modello AN 160 3D. Possibili differenze su questo modello.

Viti suggerite:

Lato stipite: Viti a testa svasata DIN 7505 A, Diametro 5,0 mm

Lato porta: Viti a testa cilindrica DIN 7505 B, Diametro 4,0 mm

Se necessario è possibile bloccare la regolazione in altezza inserendo una vite di fissaggio (VF).

Versione articolo

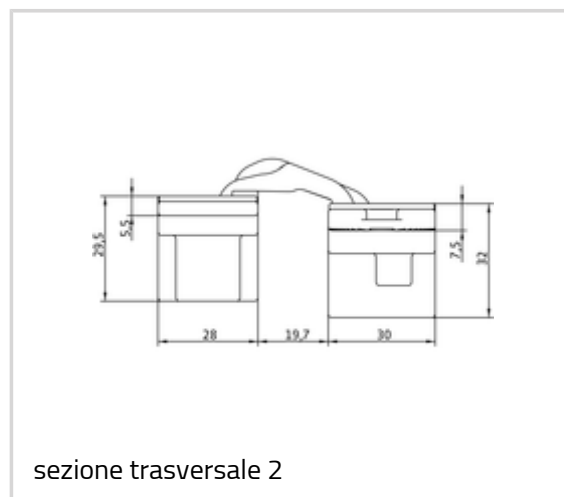
Finiture	Cromo satinato (AN 014)
N.ro finiture	014
Imballo	scatola da 2
DIN	DIN destra e sinistra
EAN	8054608702417

Finiture	Nero (AN 018)
N.ro finiture	018
Imballo	scatola da 2
DIN	DIN destra e sinistra
EAN	8054608702431

Finiture	Bronzo antico (AN 035)
N.ro finiture	035
Imballo	scatola da 2
DIN	DIN destra e sinistra
EAN	8054608702646

Finiture	Cromo Alluminio (AN 036)
N.ro finiture	036
Imballo	scatola da 2
DIN	DIN destra e sinistra
EAN	8054608702462

Finiture	Ottone lucido (AN 037)
----------	------------------------



sezione trasversale 2



telaio in legno massiccio 90°



telaio in legno massiccio 180°

Anselmi - AN 141 3D FVZ 12/38

N.ro finiture	037
Imballo	scatola da 2
DIN	DIN destra e sinistra
EAN	8054608702479
Finiture	Cromo lucido (AN 039)
N.ro finiture	039
Imballo	scatola da 2
DIN	DIN destra e sinistra
EAN	8054608702486
Finiture	Nickel satinato (AN 044)
N.ro finiture	044
Imballo	scatola da 2
DIN	DIN destra e sinistra
EAN	8054608702448
Finiture	RAL 9016 Bianco (AN 049)
N.ro finiture	049
Imballo	scatola da 2
DIN	DIN destra e sinistra
EAN	8054608702455