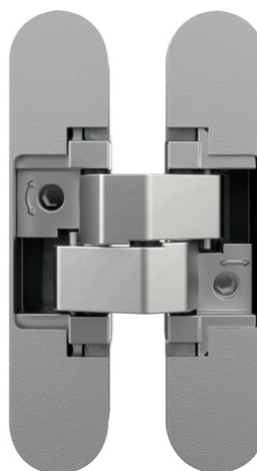


## AN 160 3D

per porte interne a filo fino a 60 kg



### Proprietà prodotto

- sistema cerniera completamente nascosto
- per telai in legno
- per porte interne a filo
- regolabile 3D (laterale +/- 1,5 mm, altezza +/- 2,5 mm, pressione +/- 1,0 mm)
- materiale zama

### Dati tecnici

Caratteristica	Valore
Portata	60,0 kg
Altezza totale	110,0 mm
Larghezza (elemento anta)	24,0 mm
Larghezza (elemento telaio)	24,0 mm
Diametro fresa	14,0 o 16,0 mm
Diametro anello guida	25,0 o 27,0 mm
Angolo di apertura	180°

### Suggerimento

La portata di cui sopra si riferisce all'uso di 2 cerniere per porta

### Certificazioni



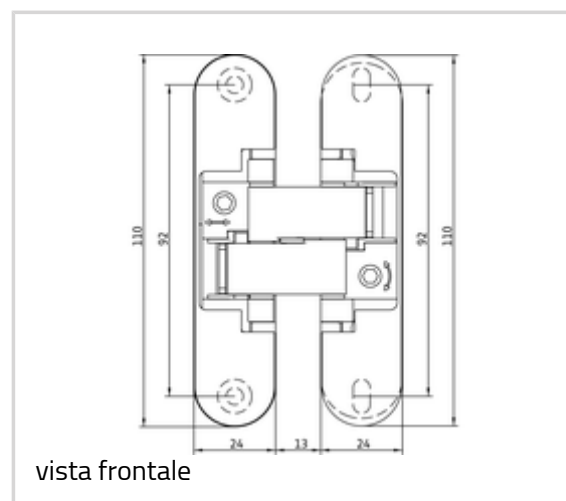
IFT-Certificazione



UL-Certificazione



CE-Certificazione



**Anselmi - AN 160 3D**

(900 x 2100 mm).

Viti suggerite:

Lato stipite: Viti a testa svasata DIN 7505 A, Diametro 4,5 mm

Lato porta: Viti a testa cilindrica DIN 7505 B, Diametro 4,5 mm

**Combinazioni**

AN 107 3D C40

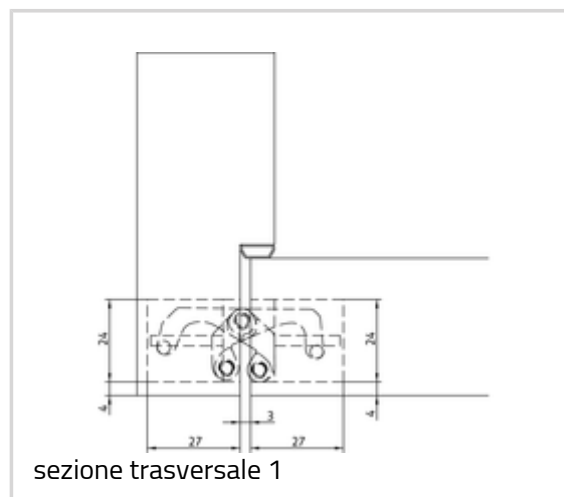
AN 107 3D C60

AN 108 3D SC45

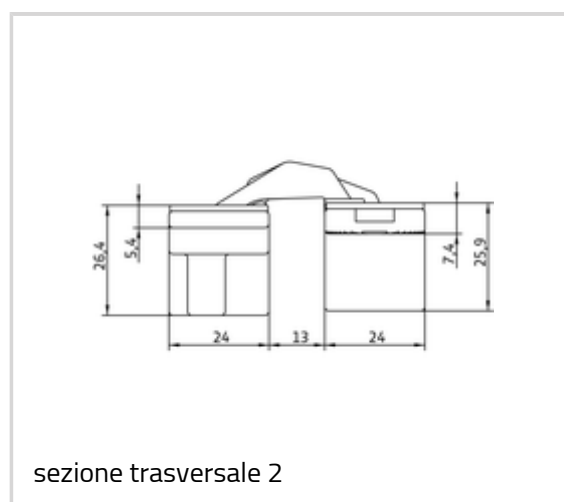
AN 140 3D FZ

**Versione articolo**

Finiture	Rustic Umber (AN 012)
N.ro finiture	012
Imballo	scatola da 2
DIN	DIN destra e sinistra
EAN	8054608707733
Finiture	Cromo satinato (AN 014)
N.ro finiture	014
Imballo	scatola da 2
DIN	DIN destra e sinistra
EAN	8054608701793
Finiture	Bronzo chiaro (AN 016)
N.ro finiture	016
Imballo	scatola da 2
DIN	DIN destra e sinistra
EAN	8054608707764
Finiture	Nero (AN 018)
N.ro finiture	018
Imballo	scatola da 2
DIN	DIN destra e sinistra
EAN	8054608701403
Finiture	Bronzo antico (AN 035)
N.ro finiture	035
Imballo	scatola da 2



sezione trasversale 1



sezione trasversale 2



telaio in legno massiccio 90°

**Anselmi - AN 160 3D**

DIN	DIN destra e sinistra
EAN	8054608701434
Finiture	Cromo Alluminio (AN 036)
N.ro finiture	036
Imballo	scatola da 2
DIN	DIN destra e sinistra
EAN	8054608701441
Finiture	Ottone lucido (AN 037)
N.ro finiture	037
Imballo	scatola da 2
DIN	DIN destra e sinistra
EAN	8054608701809
Finiture	Cromo lucido (AN 039)
N.ro finiture	039
Imballo	scatola da 2
DIN	DIN destra e sinistra
EAN	8054608701458
Finiture	Nickel satinato (AN 044)
N.ro finiture	044
Imballo	scatola da 2
DIN	DIN destra e sinistra
EAN	8054608701410
Finiture	RAL 9016 Bianco (AN 049)
N.ro finiture	049
Imballo	scatola da 2
DIN	DIN destra e sinistra
EAN	8054608701427
Finiture	Antracite (AN 050)
N.ro finiture	050
Imballo	scatola da 2
DIN	DIN destra e sinistra
EAN	8054608708969
Finiture	Bronzo medio (AN 051)
N.ro finiture	051
Imballo	scatola da 2
DIN	DIN destra e sinistra
EAN	8054608708976



---

**Anselmi - AN 160 3D**

Finiture	Rame (AN 052)
N.ro finiture	052
Imballo	scatola da 2
DIN	DIN destra e sinistra
EAN	8054608708983