

Anselmi - AN 140 3D

## AN 140 3D

per porte interne a filo fino a 40 kg



### Proprietà prodotto

- sistema cerniera completamente nascosto
- per telai in legno
- per porte interne a filo
- regolabile 3D (laterale +/- 1,5 mm, altezza +/- 2,5 mm, pressione +/- 1,0 mm)
- materiale zama / acetlica

### Dati tecnici

Caratteristica	Valore
Portata	40,0 kg
Altezza totale	110,0 mm
Larghezza (elemento anta)	24,0 mm
Larghezza (elemento telaio)	24,0 mm
Diametro fresa	14,0 o 16,0 mm
Diametro anello guida	25,0 o 27,0 mm
Angolo di apertura	180°

### Suggerimento

La portata di cui sopra si riferisce all'uso di 2 cerniere per porta

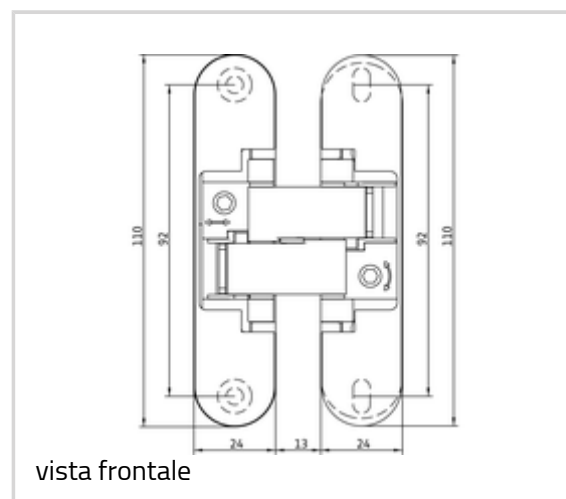
### Certificazioni



IFT-Certificazione



UL-Certificazione



## Anselmi - AN 140 3D

(900 x 2100 mm).

Le finiture esposte si riferiscono al modello AN 160 3D. Possibili differenze su questo modello.

Viti suggerite:

Lato stipite: Viti a testa svasata DIN 7505 A, Diametro 4,5 mm

Lato porta: Viti a testa cilindrica DIN 7505 B, Diametro 4,5 mm

## Combinazioni

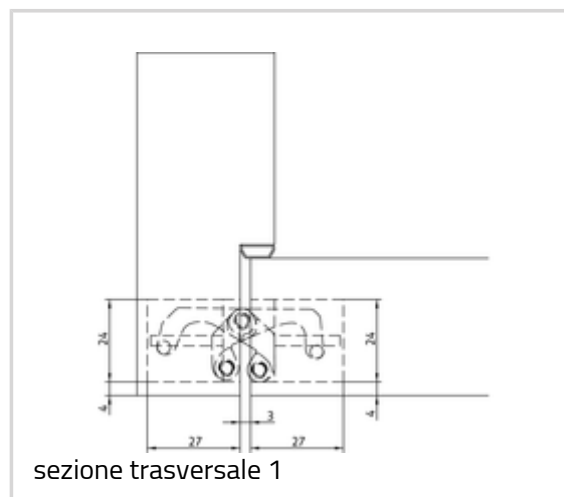
AN 107 3D C40

AN 108 3D SC45

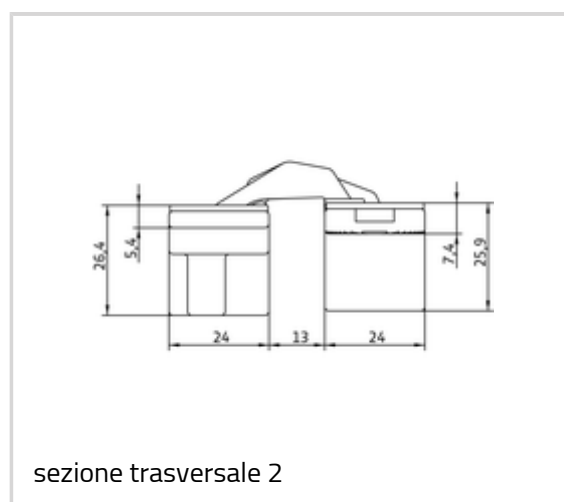
AN 140 3D FZ

## Versione articolo

Finiture	Cromo satinato (AN 014)
N.ro finiture	014
Imballo	scatola da 2
DIN	DIN destra e sinistra
EAN	8054608700598
Finiture	Nero (AN 018)
N.ro finiture	018
Imballo	scatola da 2
DIN	DIN destra e sinistra
EAN	8054608700611
Finiture	Bronzo antico (AN 035)
N.ro finiture	035
Imballo	scatola da 2
DIN	DIN destra e sinistra
EAN	8054608700857
Finiture	Cromo Alluminio (AN 036)
N.ro finiture	036
Imballo	scatola da 2
DIN	DIN destra e sinistra
EAN	8054608700642
Finiture	Ottone lucido (AN 037)
N.ro finiture	037



sezione trasversale 1



sezione trasversale 2



telaio in legno massiccio 90°

**Anselmi - AN 140 3D**

Imballo	scatola da 2
DIN	DIN destra e sinistra
EAN	8054608700659
Finiture	Cromo lucido (AN 039)
N.ro finiture	039
Imballo	scatola da 2
DIN	DIN destra e sinistra
EAN	8054608700666
Finiture	Nickel satinato (AN 044)
N.ro finiture	044
Imballo	scatola da 2
DIN	DIN destra e sinistra
EAN	8054608700628
Finiture	RAL 9016 Bianco (AN 049)
N.ro finiture	049
Imballo	scatola da 2
DIN	DIN destra e sinistra
EAN	8054608700635

