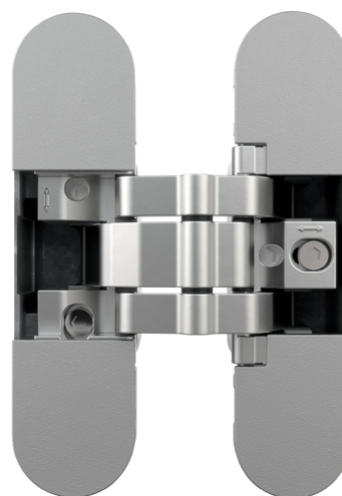


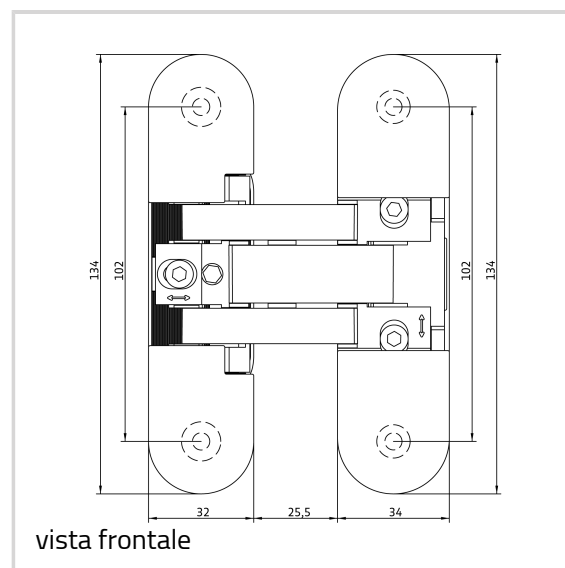
AN 141 3D FVZ 14/44

per porte interne a filo di spessore 44 mm e rivestimento telaio da 14 mm fino a 40 kg



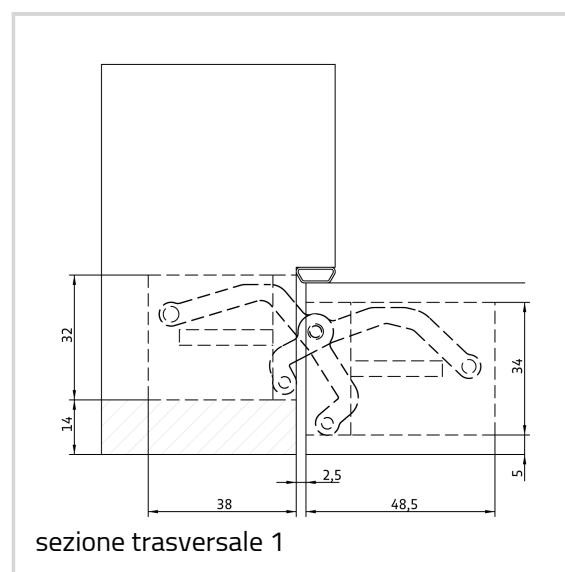
Proprietà prodotto

- FVZ = telaio rientrante
- telaio rientrante fino a 14,0 mm
- spessore anta 44 mm
- sistema cerniera completamente nascosto
- per telai in legno o alluminio
- per porte interne a filo
- regolabile 3D (laterale +/- 1,0 mm, altezza +/- 1,5 mm, pressione +/- 1,0 mm)
- fresata centrale
- materiale zama



Dati tecnici

Caratteristica	Valore
Portata	40,0 kg
Altezza totale	134,0 mm
Larghezza (elemento anta)	34,0 mm
Larghezza (elemento telaio)	32,0 mm
Diametro fresa	16,0 mm
Diametro anello guida	27,0 mm
Angolo di apertura	180°



ANSELMI - AN 141 3D FVZ 14/44

Suggerimento

La portata di cui sopra si riferisce all'uso di 2 cerniere per porta (900 x 2100 mm).

Le finiture esposte si riferiscono al modello AN 160 3D. Possibili differenze su questo modello.

Viti suggerite:

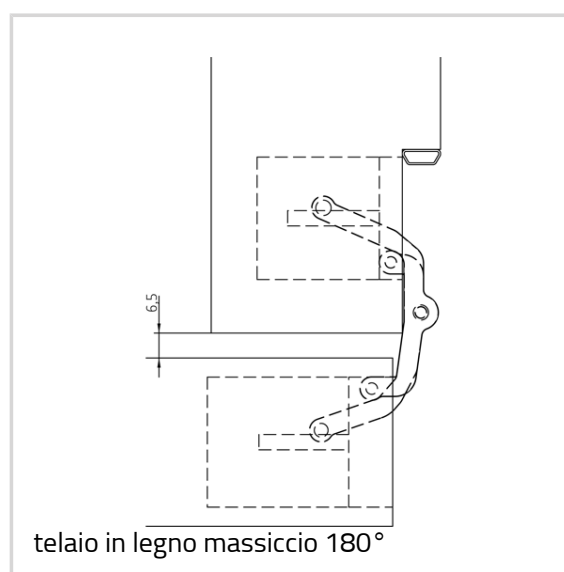
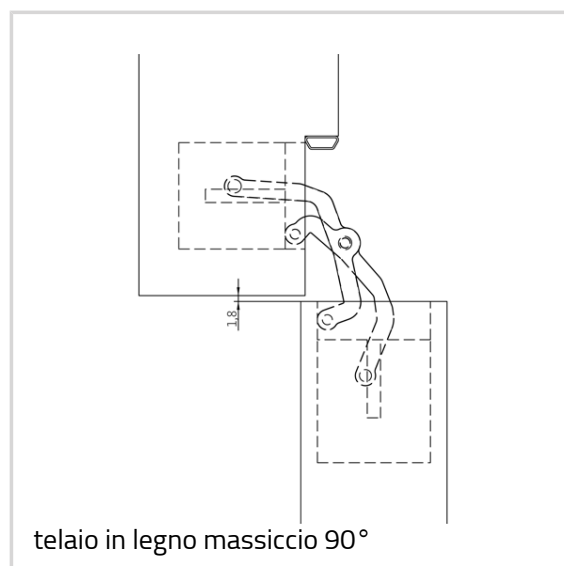
Lato stipite: Viti a testa svasata DIN 7505 A, Diametro 5,0 mm

Lato porta: Viti a testa svasata DIN 7505 A, Diametro 5,0 mm

In alternativa la fresata può essere effettuata con una fresa diametro 14,0 mm e anello diametro 25,0 mm.

Versione articolo

Finiture	Cromo satinato (AN 014)
N.ro finiture	AN 014
Imballo	scatola da 2
DIN	DIN destra e sinistra
EAN	8054608706002
Finiture	Nero (AN 018)
N.ro finiture	AN 018
Imballo	scatola da 2
DIN	DIN destra e sinistra
EAN	8054608706026
Finiture	Ottone lucido (AN 037)
N.ro finiture	AN 037
Imballo	scatola da 2
DIN	DIN destra e sinistra
EAN	8054608706057
Finiture	Cromo lucido (AN 039)
N.ro finiture	AN 039
Imballo	scatola da 2
DIN	DIN destra e sinistra
EAN	8054608706064
Finiture	Nickel satinato (AN 044)



ANSELMi - AN 141 3D FVZ 14/44

N.ro finiture	AN 044
Imballo	scatola da 2
DIN	DIN destra e sinistra
EAN	8054608706033
Finiture	RAL 9016 Bianco (AN 049)
N.ro finiture	AN 049
Imballo	scatola da 2
DIN	DIN destra e sinistra
EAN	8054608706040