

**Qi-READY**  
iPhone + Android





DESIGN  
AWARD  
2015



GERMAN  
DESIGN  
AWARD  
NOMINEE  
2016

# EVoline<sup>®</sup> Square80

## Innovation in the smallest space.

Cable apertures with a diameter of 80 mm are standard in desks. The standard opening in the desktop can offer more than a hole with a cover though:



Available with  
internationally  
approved sockets.

**NEW:**  
Square80 with  
USB C charger  
available.

### Available surfaces



Stainless steel  
look



Black

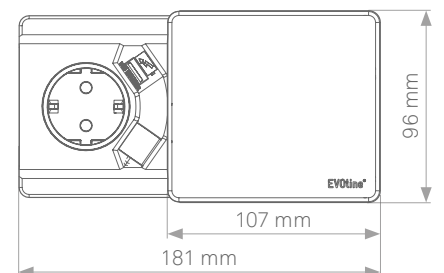
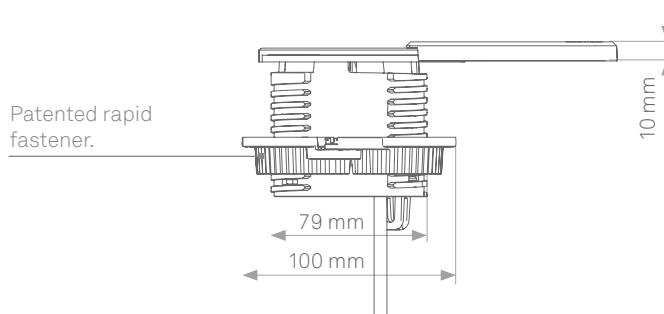





White



The EVoline Square80 houses a power socket, a USB charger and a network connection in a diameter of 80 mm. The EVoline Square80 makes a smart offer even in the closed state:

In the optional Qi version, the sliding cover is designed as an inductive charging point, on which suitable mobile phones can be charged wirelessly.



Description	Picture	Specifications	Order Number
<p><b>EVoline Square80 with Wireless Charger</b></p> <p>1x VDE-socket, 16 A, contact protected                      1x USB Charger Type A, 5 V / 2,1 A                      1x Wireless Charger                      Fixed supply cable 3 m with angled plug.</p>		<p><b>Cover and housing black</b></p> <p>3.0 m Cable and plug CAT 6 Socket</p> <p>3.0 m pull out CAT 6 patch cable</p> <p>without data</p>	<p>1592 7000 0400</p> <p>1592 7000 0500</p> <p>1592 7000 0600</p>
<p><b>NEW:</b>                      Square80 with USB C charger available.                      Contact us!</p>		<p><b>Cover and housing white</b></p> <p>3.0 m Cable and plug CAT 6 Socket</p> <p>3.0 m pull out CAT 6 patch cable</p> <p>without data</p>	<p>1592 7000 2200</p> <p>1592 7000 2300</p> <p>1592 7000 2400</p>
		<p><b>Cover in stainless steel optics housing in black</b></p> <p>3.0 m Cable and plug CAT 6 Socket</p> <p>3.0 m pull out CAT 6 patch cable</p> <p>without data</p>	<p>1592 7000 3400</p> <p>1592 7000 3500</p> <p>1592 7000 3600</p>



**Wireless charging**

- inductive coupling between transmitter (charging station) and receiver (mobile phone)
- vendor independent, charges any Qi compatible device
- transmitter coil is active only when a connection to the receiving device is made



Vor Installation und Gebrauch sorgfältig lesen!

Bewahren Sie diese Anleitung für späteres Nachlesen auf. Wenn Sie das Produkt weiterverarbeiten, legen Sie diese Anleitung Ihrem Produkt bei.

Symbolerklärung



Gefahr des elektrischen Schlages



Sicherheitshinweis/Warnhinweis

Technische Daten

Table with technical specifications: Nennspannung VAC, Nennstrom A, Anschlussleistung Wmax. Columns: VDE, CH, B/F, UK, DK.

Table: Schutz, Schutzklasse, Schutzart. Value: IP20.

Ausführung USB Charger \* (optional)

Technische Daten zum USB Charger sind im dazugehörigen Datenblatt, unter www.evoline.com/service/downloads/, enthalten.

Wireless Charger (Qi) (optional)

Table: Ausgangsleistung W. Value: 5.

Funktions- und Anwendungsbereich

Der EVOLine Square80 ist eine modulare Steckdoseneinheit für den Tischbau. Der EVOLine Square80 öffnet sich durch einfaches Schieben des Deckels.



Das Produkt darf nicht abgedeckt oder beklebt werden.



Keine heißen Gegenstände, z.B. Töpfe, auf das Produkt abstellen.

Hinweis

\* Der USB-Charger lädt generell alle gängigen Produkte. Aufgrund der Vielzahl der Anbieter und Geräte kann die Funktion nicht in jedem Fall gewährleistet werden.



Installation nur durch Personen mit einschlägigen elektrotechnischen Kenntnissen und Erfahrungen!\*



Durch eine unsachgemäße Installation gefährden Sie - Ihr eigenes Leben; - das Leben der Nutzer der elektrischen Anlage. Mit einer unsachgemäßen Installation riskieren Sie schwere Sachschäden, z.B. durch Brand.



\* Für die Installation sind insbesondere folgende Fachkenntnisse erforderlich:

- Die anzuwendenden „5 Sicherheitsregeln“: Freischalten; gegen Wiedereinschalten sichern; Spannungsfreiheit feststellen; Erden und Kurzschließen; benachbarte, unter Spannung stehende Teile abdecken oder abschranken;

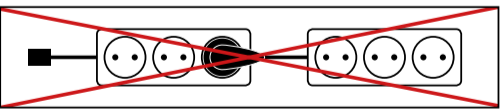


Jegliche Modifikation des Produkts ist verboten und führt zum Verlust der Gewährleistungsansprüche. Es besteht die Gefahr eines elektrischen Schlages oder auch Brandgefahr!

Funktionsbeschreibung. Vor Gebrauch beachten:



Beachten Sie die Installationsart! Mehrere elektrische Produkte dürfen nur hintereinander geschaltet werden, wenn sie in die feste Installation integriert werden.



Steckdosen mit Schalter sind nur bei getrenntem Anschlusskabel spannungsfrei.



Elektronische Altgeräte sind Wertstoffe und gehören nicht in den Hausmüll. Ist das Gerät am Ende seiner Lebensdauer, so entsorgen Sie es nach den geltenden gesetzlichen Bestimmungen bei den kommunalen Sammelstellen.



Das Gerät darf nur in trockenen, geschlossenen Räumen betrieben werden.

Reinigungshinweis

Zur Reinigung sollte ein leicht feuchtes Tuch, ggf. mit sanftem Reinigungsmittel, verwendet werden.



Read before installation and usage!

Keep this manual for future reference. If you install this product include this manual.

Definition of symbols



Danger of electric shock



Safety advice/Warning

Technical Data

Table with technical specifications: Nominal Voltage VAC, Nominal Current A, Input Power Wmax. Columns: VDE, CH, B/F, UK, DK.

Table: Protection, Protection category, Protection rating. Value: IP20.

Version USB Charger \* (optional)

Technical data on the USB Charger can be found in the associated data sheet, at www.evoline.com/service/downloads/.

Wireless Charger (Qi) (optional)

Table: Output power W. Value: 5.

Function and application range

The EVOLine Square80 is a modular socket unit for table mounting. The EVOLine Square80 opens by simply sliding the lid.



Do not cover or stick on.



Do not place anything hot, i.e. pans on the product.

Note

\* The USB charger generally charges all common products. The USB charging function cannot be guaranteed due to the multitude of manufacturers and devices on the market.



Must be installed by qualified electrician!\*



Incorrect installation may endanger: - Life safety of the installer - Life safety of the enduser and safety of the property. Incorrect installation may result in personal liability for damage of property or injury to persons. Qualified electrician required!



\* For safe installation please ensure the following:

- The „5 safety rules“ to apply: Disconnect mains; Prevent reconnection; Test for absence of harmful voltages; Ground and short circuits; Cover or close of nearby live parts;

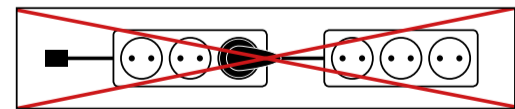


Any modification of the product is prohibited and will void the warranty. Risk of electric shock or fire!

Functional description. Check before use:



Respect the type of installation! Electrical products may only be daisy-chained if integrated into a fixed installation. Normal power sockets in the profile fascia may not be used for the connection to further socket rails!



Sockets with switches are only voltage-free if the connection cable is disconnected.



Electronic equipment is recyclable and should not be disposed of with household waste. If the device has reached the end of its life, dispose of at the recycling points in accordance with local regulations. Disposal with household waste is prohibited.



The device may only be used in a dry, internal environment.

Cleaning Instruction

A moist cloth should be used to clean. If necessary add a gentle cleaning agent.



Lire attentivement avant l'installation et l'utilisation !

Conservez ce manuel pour référence future. Si vous continuez à utiliser le produit, veuillez joindre ces instructions à votre produit.

Explication des symboles



Danger de choc électrique



Consigne de sécurité/avertissement

Données techniques

Table with technical specifications: Tension nominale VAC, Courant nominal A, Puissance d'entrée W. Columns: VDE, CH, B/F, UK, DK.

Table: Protection, Degré de protection, Classe de protection. Value: IP20.

Version Chargeur USB \* (en option)

Les données techniques du chargeur USB se trouvent dans la fiche technique associée, à l'adresse www.evoline.com/service/downloads/.

Chargeur sans fil (Qi) (en option)

Table: Puissance de sortie W. Value: 5.

Domaine fonctionnel et d'application

L'EVOLine Square80 est une unité de prise modulaire pour montage sur table. L'EVOLine Square80 s'ouvre en glissant simplement le couvercle.



Le produit ne doit pas être recouvert ou collé.



Ne placez pas d'objets chauds, par exemple des pots, sur le produit.

Notices explicatives

\* Le chargeur USB charge généralement tous les produits courants. La fonction de charge USB ne peut pas être garantie en raison de la multitude de fabricants et d'appareils sur le marché.



Montage uniquement par des personnes ayant des connaissances électrotechniques et de l'expérience dans le domaine de l'électrotechnique !\*



Une installation incorrecte peut mettre en danger les éléments suivants - Leur propre vie; - la vie des utilisateurs du système électrique. Une installation incorrecte peut entraîner de graves dommages matériels, par exemple à la suite d'un incendie.



\* En particulier, les éléments suivants sont nécessaires à l'installation. Connaissances spécialisées requises :

- Les „5 règles de sécurité“ à appliquer : Débrancher ; empêcher toute reconnexion ; vérifier qu'il n'y a pas de tension ; mettre à la terre et court-circuiter ; couvrir ou isoler les parties sous tension adjacentes ;

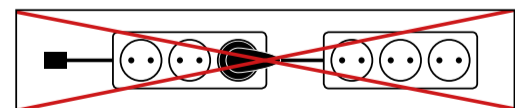


Toute modification du produit est interdite et annulera la garantie. Il existe un risque d'électrocution ou d'incendie !

Description fonctionnelle. Avant utilisation :



Tenez compte du type d'installation ! Plusieurs produits électriques ne peuvent être connectés en série que s'ils sont intégrés dans l'installation fixe.



Les prises avec interrupteurs ne sont hors tension que lorsque le câble de raccordement est débranché.



Les déchets électroniques sont recyclables et ne doivent pas être jetés avec les déchets ménagers. Lorsque l'appareil a atteint la fin de sa durée de vie utile, il doit être éliminé dans les points de collecte municipaux conformément à la réglementation en vigueur.

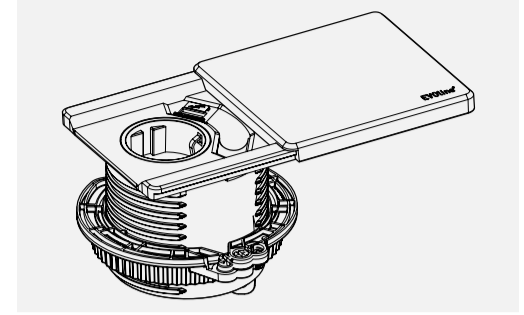


L'appareil ne doit être utilisé que dans des locaux secs et fermés.

Information de nettoyage

Un chiffon légèrement humide doit être utilisé pour le nettoyage, si nécessaire avec un produit de nettoyage doux.

Bedienungs- und Montageanleitung Operating and assembly instructions Instructions d'utilisation et d'installation



EVOLine®

Schulte Elektrotechnik GmbH & Co. KG

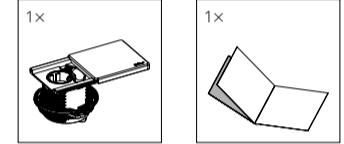
Jüngerstraße 21 D-58515 Lüdenscheid Telefon +49 23 51 / 94 81-0 Telefax +49 23 51 / 4 26 58 Email info@schulte.com

www.evoline.com

Stand 11/2021 Technische Änderungen vorbehalten 4040 1060 0003

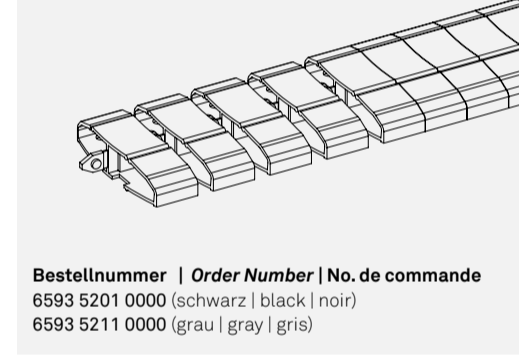
invented and made by Schulte Elektrotechnik, Lüdenscheid, Germany

Lieferumfang | Box Contents | Contenu de la livraison



Zubehör | Accessories | Accessoires

EVOLine® Wirelane



Bestellnummer | Order Number | No. de commande 6593 5201 0000 (schwarz | black | noir) 6593 5211 0000 (grau | gray | gris)

EVOLine® Lochsäge | Hole Saw | Scie-Cloche



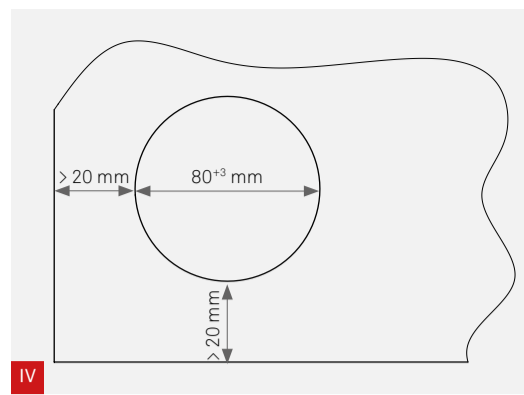
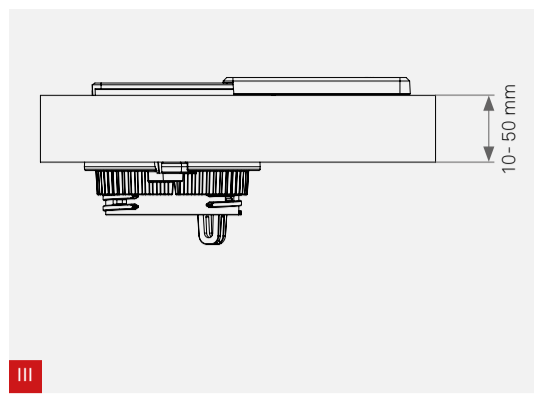
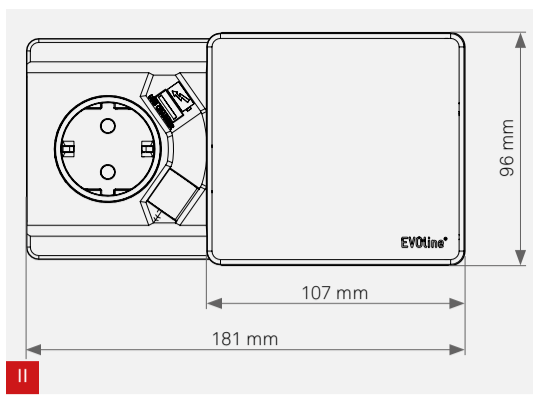
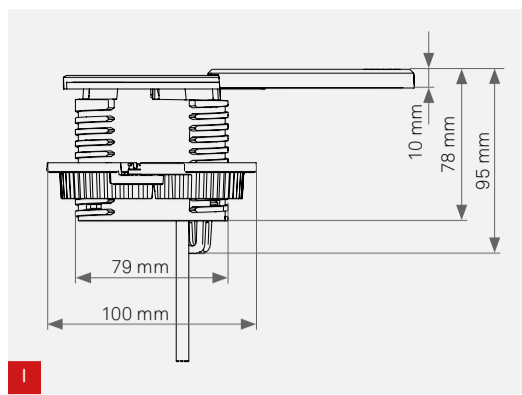
Bestellnummer | Order Number | No. de commande 1599 0910 1000 (Ø 83 mm)

Die aktuellen Bedienungs- und Montageanleitungen finden Sie auf unserer Homepage www.evoline.com/service/downloads.

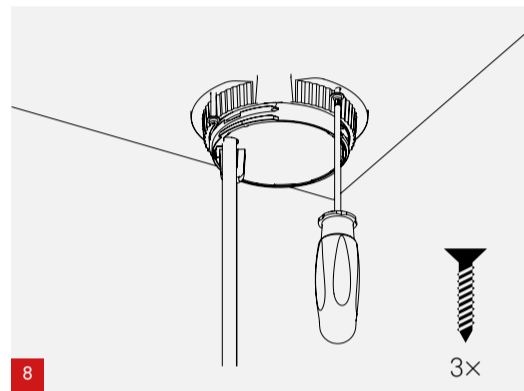
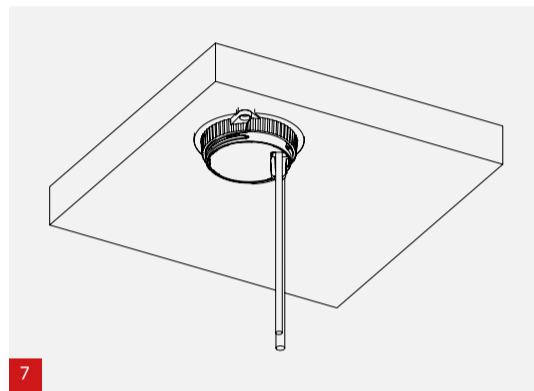
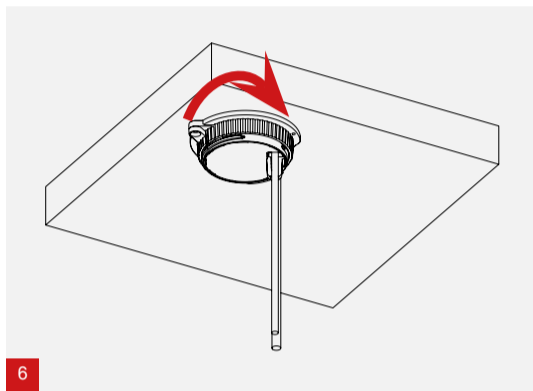
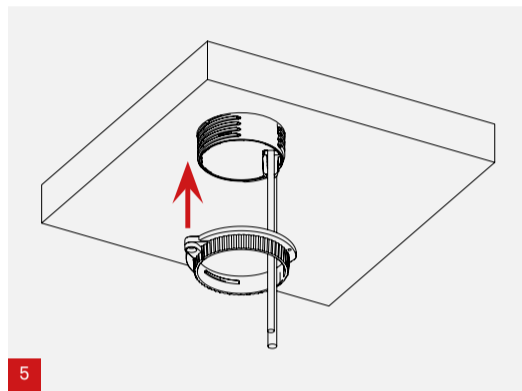
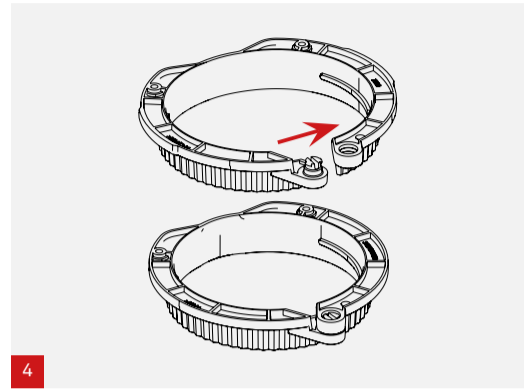
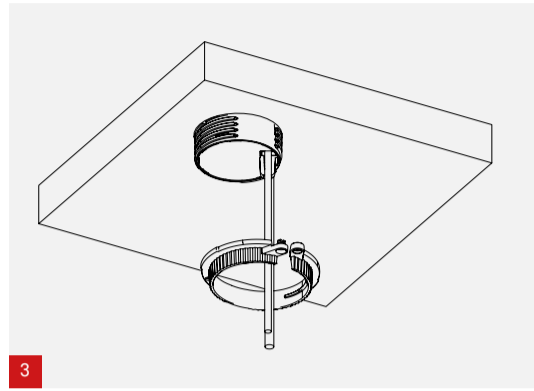
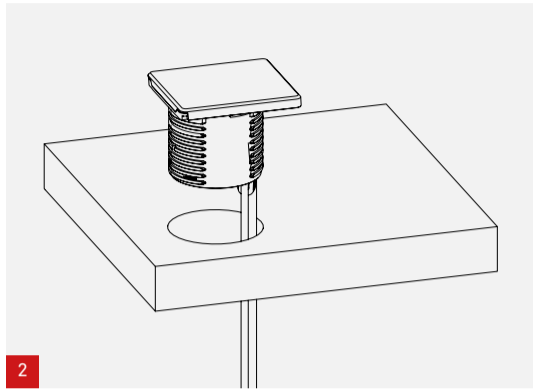
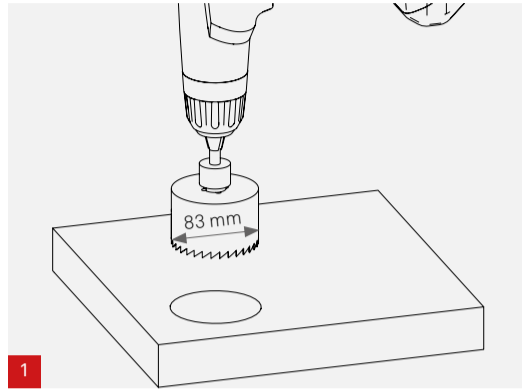
The current operating and installation instructions can be found on our homepage www.evoline.com/service/downloads.

Les instructions d'utilisation et d'installation sont disponibles sur notre page d'accueil www.evoline.com/service/downloads.

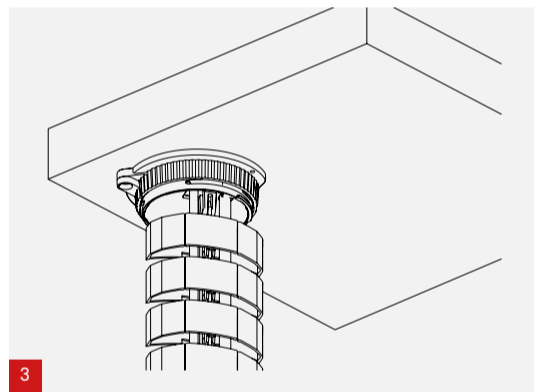
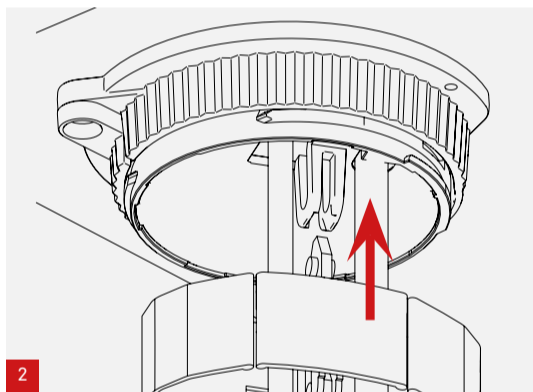
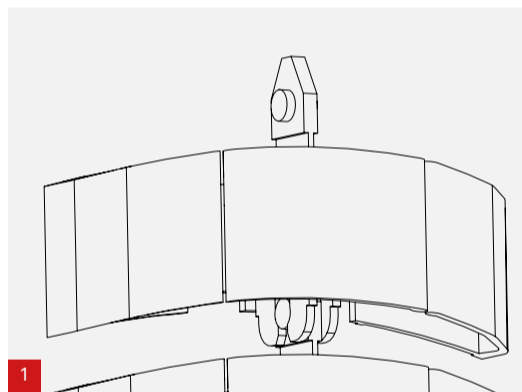
Maße | Dimensions | Dimensions



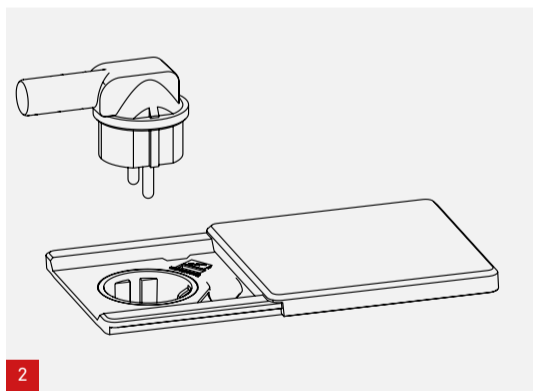
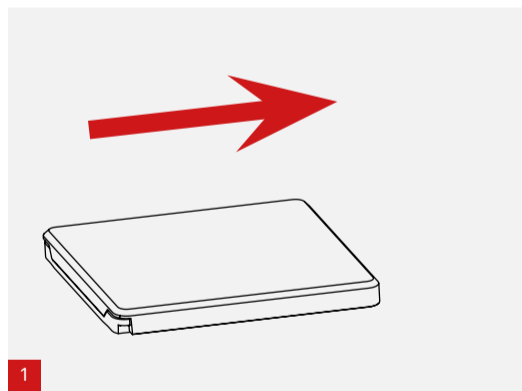
Einbauanleitung | Installation Instructions | Guide d'installation



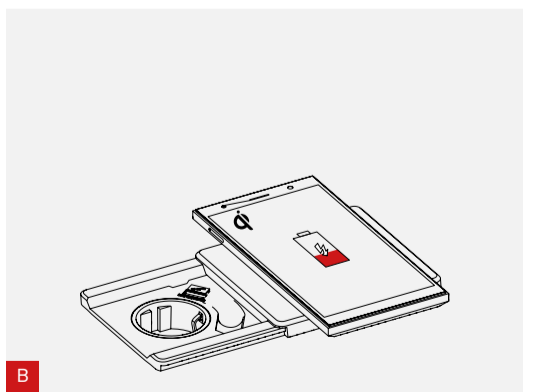
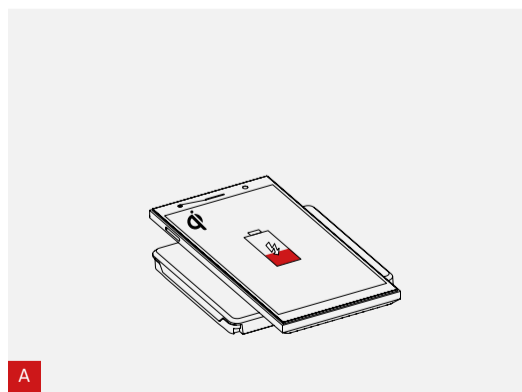
Verbindung EVOLine WireLane | Connection EVOLine WireLane | Connexion EVOLine WireLane



Bedienungsanleitung | Operating Instructions | mode d'emploi



Kabelloses Laden (optional) | Wireless Charging (optional) | Chargement sans fil (en option)



# EV0line<sup>®</sup> Square 80



**Qi-READY**  
iPhone + Android



**NUOVO:**  
Square80 con  
caricatore USB C  
disponibile.

**Superfici disponibili**

-  Aspetto acciaio inossidabile
-  Nero
-  Bianco

**Innovazione nel più piccolo spazio.**

Le entrate dei cavi sulle scrivanie con un diametro di 80 mm sono standard. L'apertura standard nel piano del tavolo può offrire più di un foro con coperchio:

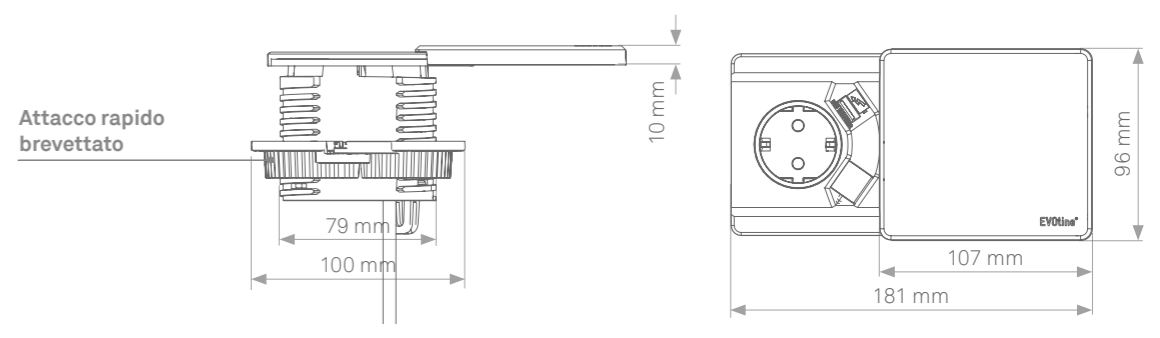


Disponibile con prese approvate a livello internazionale.



EVoline Square80 alloggia una presa con un diametro di 80 mm, un caricatore USB e una connessione di rete. Anche da chiuso, EVoline Square80 ha la sua offerta intelligente: nella versione

Qi opzionale, il coperchio scorrevole è predisposto come stazione di ricarica induttiva sulla quale possono essere caricati telefoni cellulari adatti in modalità wireless.



Schulte Elektrotechnik GmbH & Co. KG

Jüngerstraße 21  
D-58515 Lüdenscheid

Telefono +49 23 51 / 94 81-0  
Fax +49 23 51 / 4 26 58

E-Mail [info@schulte.com](mailto:info@schulte.com)  
Internet [www.evoline.com](http://www.evoline.com)

