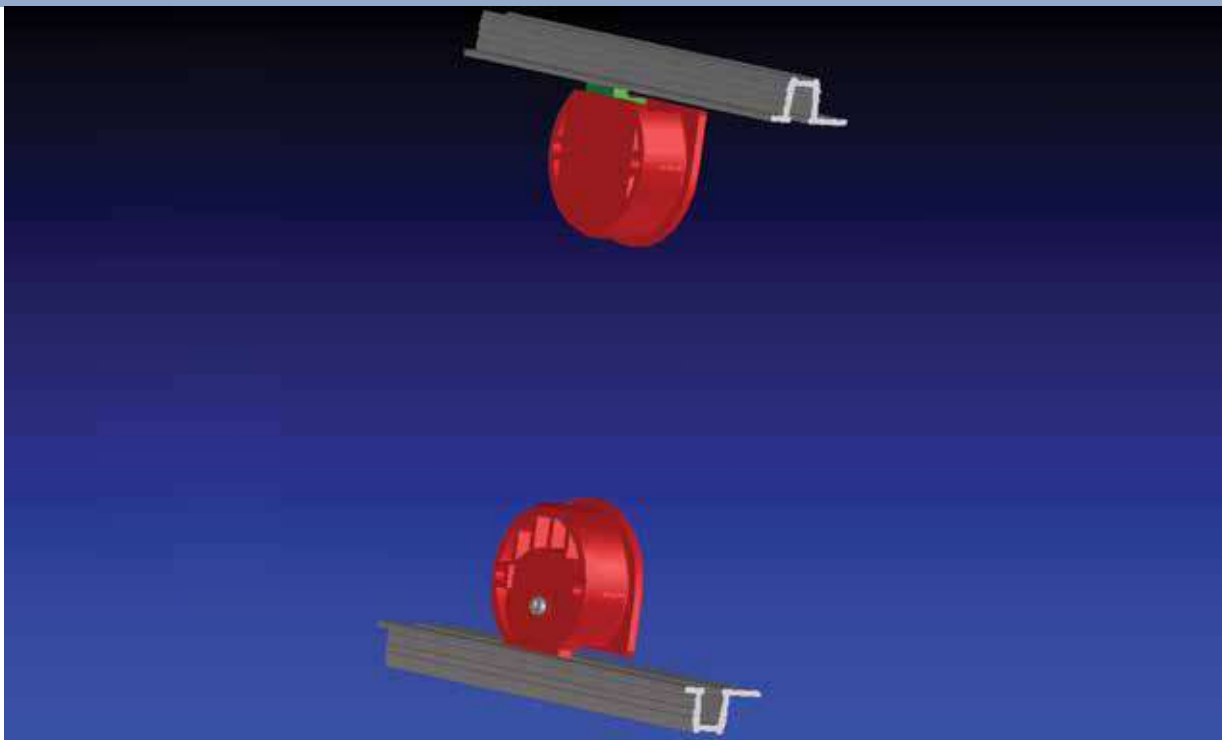




### CARATTERISTICHE

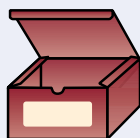
- 1) Ruota bicomponente per una migliore silenziosità
- 2) Fissaggio dei carrelli senza viti
- 3) Semplice regolazione
- 4) Perno lubrificato per una migliore scorrevolezza

### ISTRUZIONI PER IL MONTAGGIO

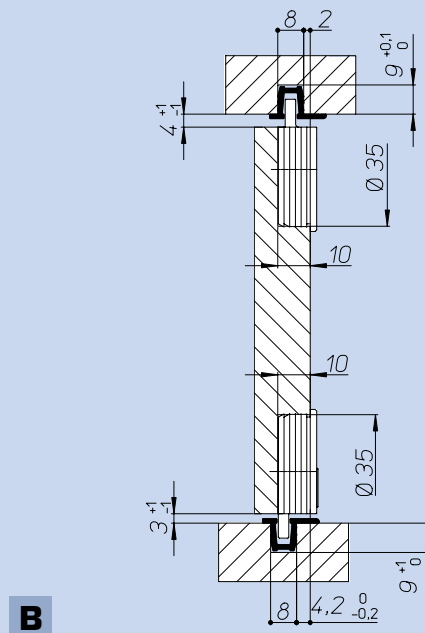
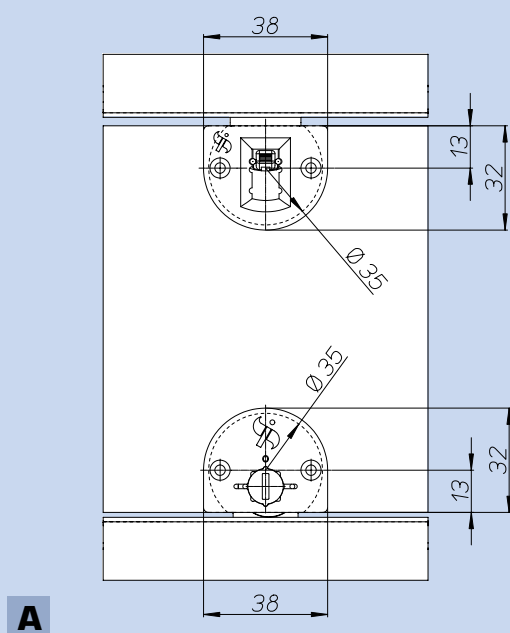


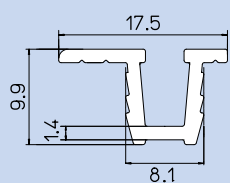
### Kit FALCO

**CODICE**  
**1003503**



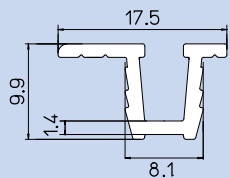
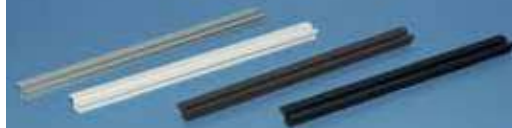
- 2 carrelli inferiori
- 2 carrelli superiori
- 2 fermi fine corsa





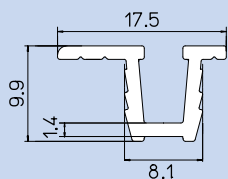
**Profilo in plastica**

<b>GRIGIO</b>	CODICE 1003501G
<b>BIANCO</b>	CODICE 1003501B
<b>MARRONE</b>	CODICE 1003501M
<b>NERO</b>	CODICE 1003501N



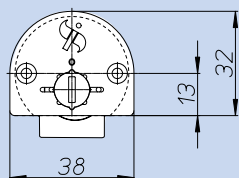
**Profilo in plastica**

<b>FRASSINO</b>	CODICE 1003501F
<b>CILIEGIO</b>	CODICE 1003501C
<b>DOUGLAS</b>	CODICE 1003501D



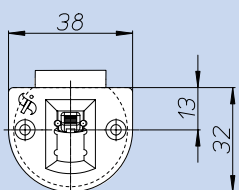
**Profilo in alluminio ossidato**

<b>ARGENTO</b>	CODICE 1004501A
<b>BRONZO</b>	CODICE 1004501B
<b>NERO</b>	CODICE 1004501N



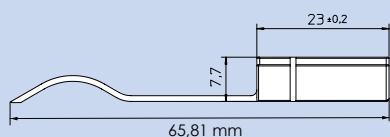
**Carrello inferiore con regolazione**

CODICE 1003504



**Carrello superiore con regolazione**

CODICE 1003505



**Fermo fine corsa**

CODICE 1003508

