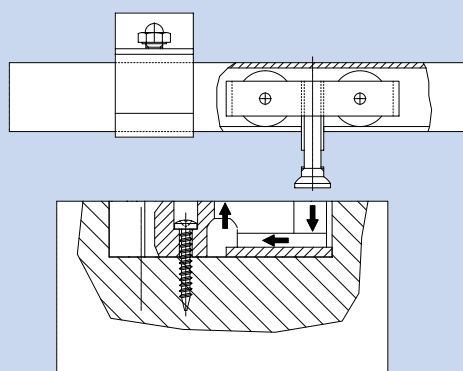




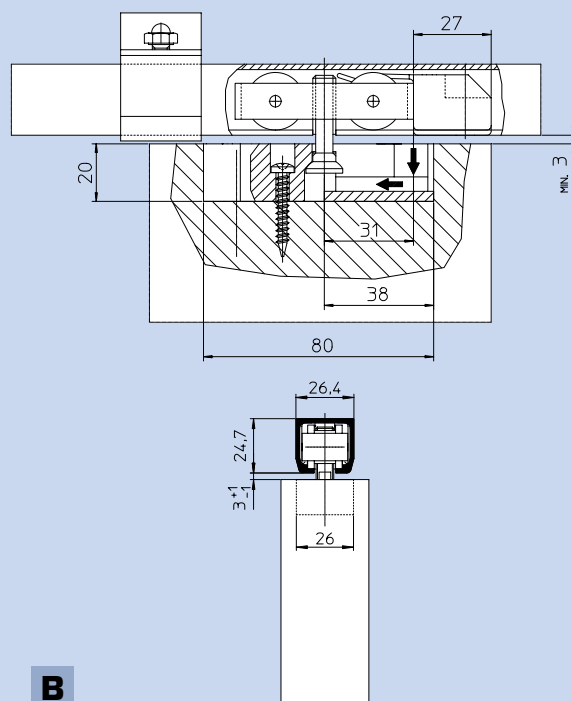
CARATTERISTICHE

ISTRUZIONI PER IL MONTAGGIO

- 1) Possibilità di montaggio con piastre anche sovrapposte
- 2) Ruote in nylon tornite
- 3) Corpo carrello in alluminio
- 4) Vite ottone autocentrante
- 5) Con piastra di sospensione incassata, consente di montare la porta ad una distanza minima di mm 3 dal profilo



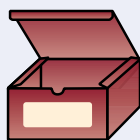
A



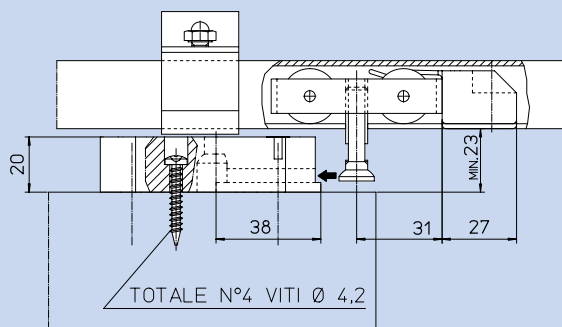
B

Kit PEGASO 60
Fibra Vetro

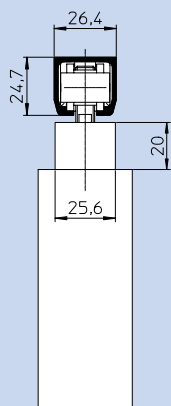
CODICE
1005003FV



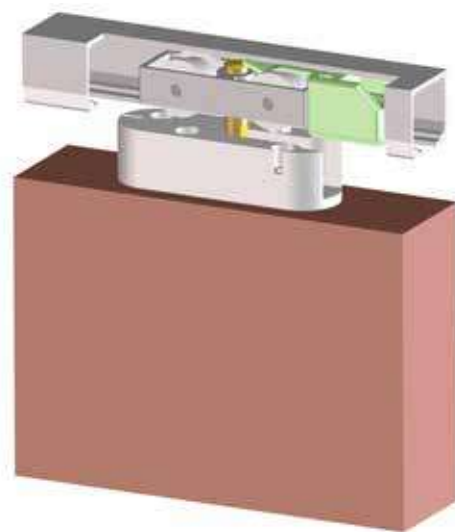
- 2 carrelli
- 2 piastre di sospensione
- 2 viti ottone
- 2 fermi fine corsa
- 1 guida inferiore
- 1 chiave regolazione

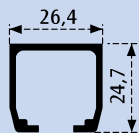


C



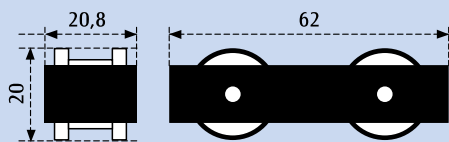
D





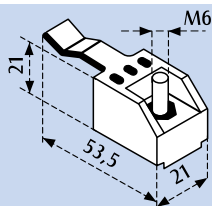
Profilo in alluminio ossidato fori svasati ogni 30 cm

CODICE 1005001A



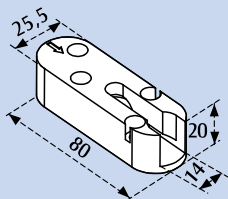
Carrello in alluminio con ruote in nylon tornite

CODICE 1005002



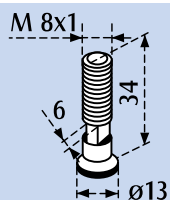
Fermo fine corsa in nylon

CODICE 1005008



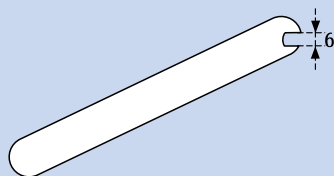
Piastra sospensione in fibra di vetro

CODICE 1005009



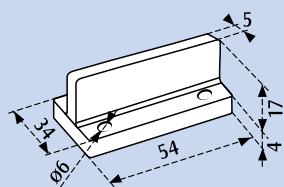
Vite di sospensione autocentrante in ottone

CODICE 1005004



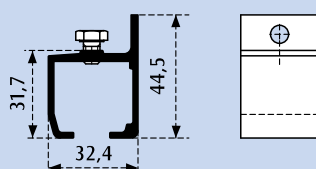
Chiave di regolazione

CODICE 1005006



Guida inferiore in nylon

CODICE 10010009



Squadretta in alluminio per fissaggio laterale

CODICE 1005007

