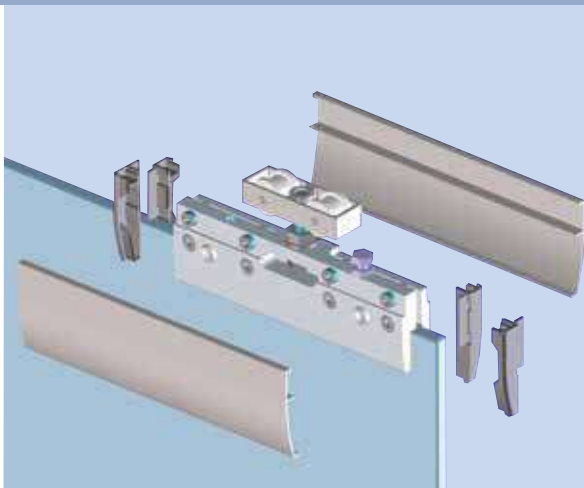




CARATTERISTICHE

ISTRUZIONI PER IL MONTAGGIO

- 1) Non si deve forare il vetro
- 2) Dimensioni ridotte
- 3) Accurato sistema di copertura delle pinze
- 4) Grani e viti inox
- 5) Guida inferiore regolabile curata nel design
- 6) Sistema antibeccheggio
- 7) portata kg 100



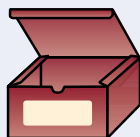
Assieme vetro pinza scomposta



Soluzione **TIPO A**

Kit ANTE VETRO

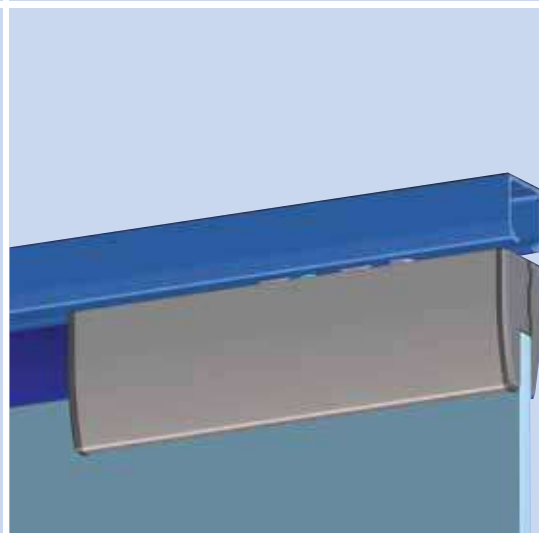
CODICE
10110003



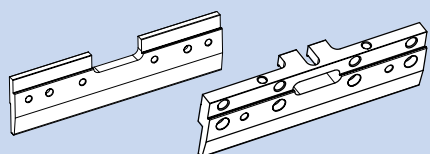
- 2 pinze
- 1 guida inferiore
- 4 perni teflon rettificati
- 2 viti nylon
- 4 tappi copertura
- 8 grani inox M 8
- 8 viti inox M 5x16
- 8 viti inox M 5x20



Soluzione **TIPO B**

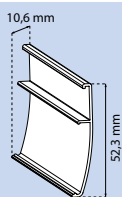


Soluzione **TIPO D**



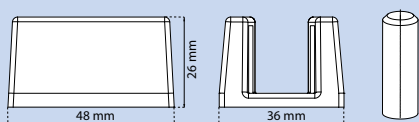
Pinza in alluminio per vetro con guarnizione montata

CODICE 1011006



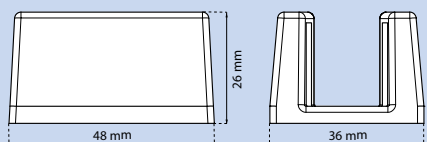
Copertura alluminio per pinze ossidato argento. Altre finiture su richiesta.

CODICE 1011001A
CODICE 10110175A



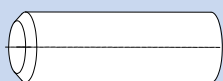
Guida inferiore pressofusa per vetro 8÷13 completa di perni teflon rettificati

CODICE 1011010



Guida inferiore pressofusa per vetro 8÷13

CODICE 1011009



Perni teflon rettificati

CODICE 1011011



Tappi per la copertura

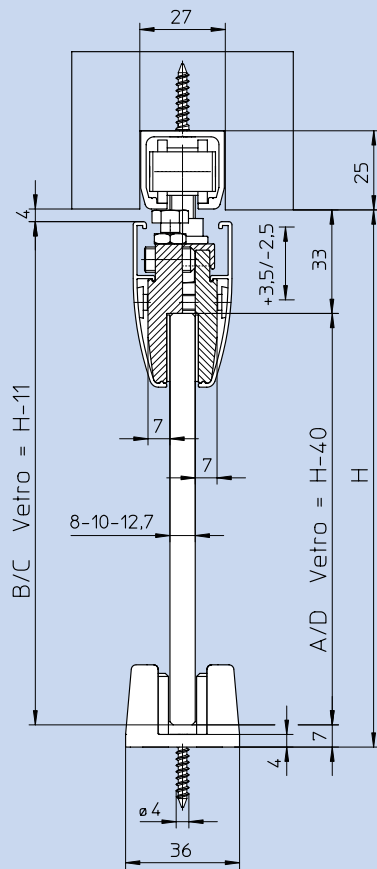
CODICE 1011012



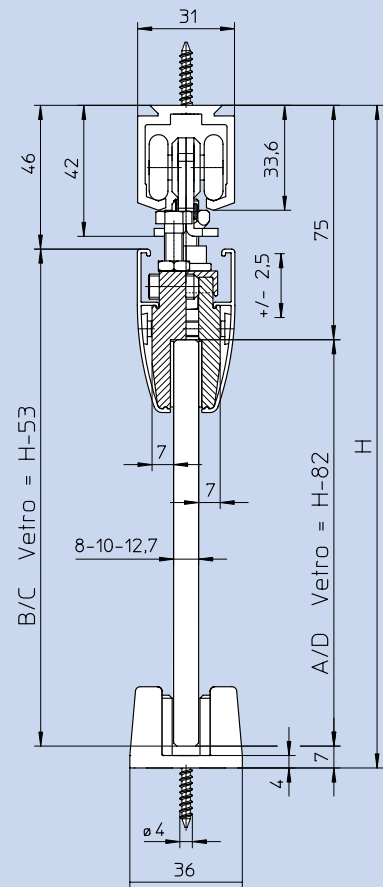
Vite nylon antibeccheggio

CODICE 1011014

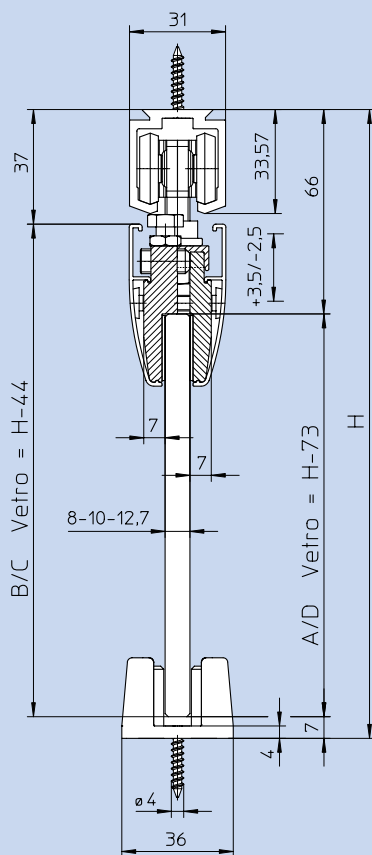




A TAVOLA TECNICA CON SISTEMA SCORREVOLE PEGASO

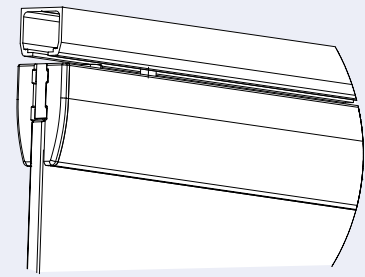
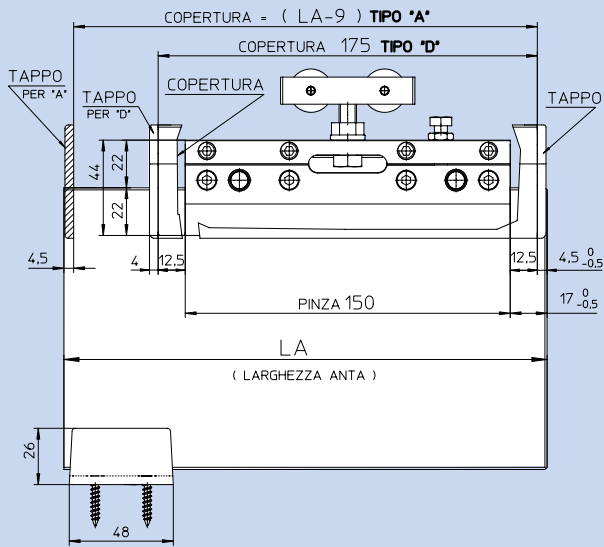


B TAVOLA TECNICA CON SISTEMA SCORREVOLE GECO 100

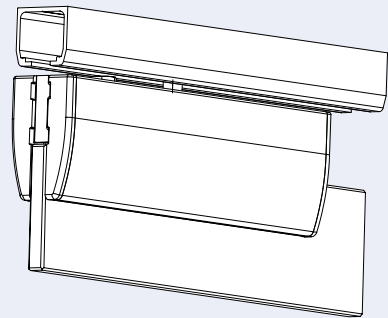


C TAVOLA TECNICA CON SISTEMA SCORREVOLE GECO 200

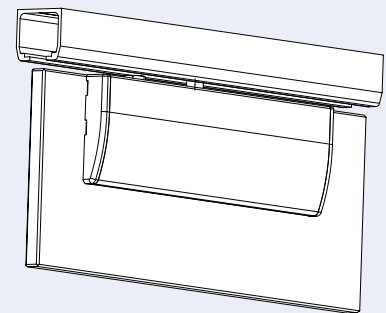
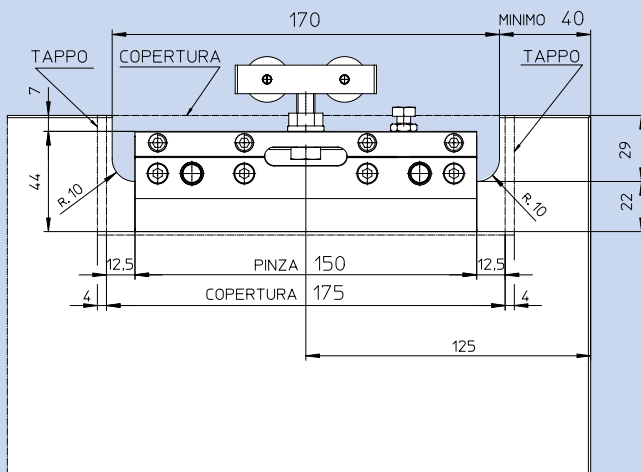
ISTRUZIONI PER IL MONTAGGIO



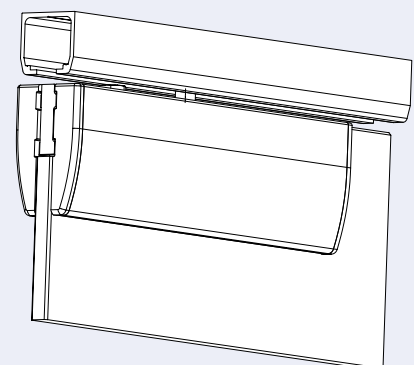
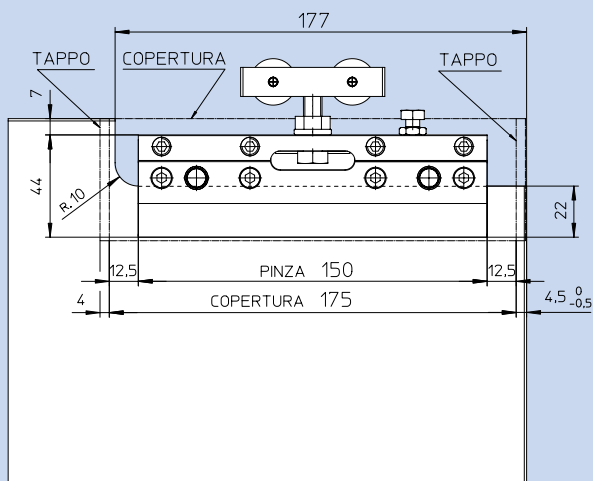
TIPO "A" La copertura può essere lunga quanto l'anta di vetro



TIPO "D" La copertura copre solo le pinze



TIPO "B" Soluzione che prevede la fresatura del vetro



TIPO "C" Soluzione che prevede la fresatura del vetro