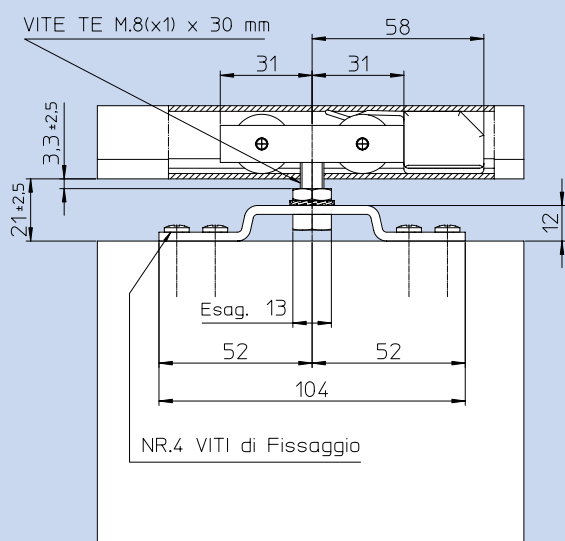


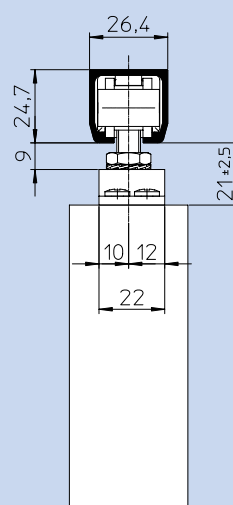
## CARATTERISTICHE

## ISTRUZIONI PER IL MONTAGGIO

- 1) Per un'ottima scorrevolezza, ogni ruota in nylon tornita monta due cuscinetti
- 2) Corpo carrello in alluminio
- 3) 90 Kg di portata in dimensioni ridotte
- 4) Perni in ottone
- 5) Otto cuscinetti a sfera



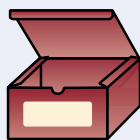
**A**



**B**

Kit PEGASO 90  
Acc. Zincato

**CODICE**  
1005090AZ



- 2 carrelli
- 2 piastre di sospensione
- 1 guida inferiore
- 2 fermi fine corsa

