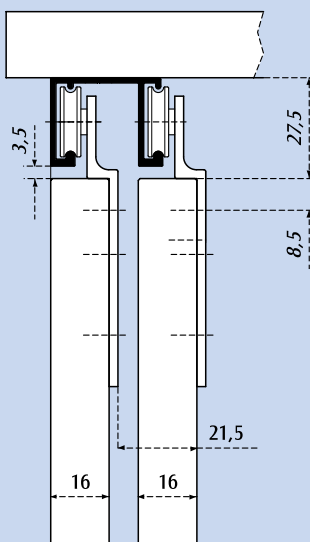


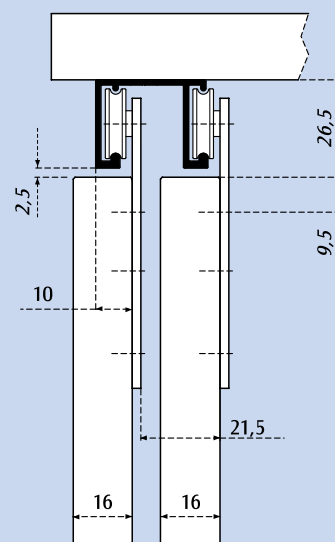
CARATTERISTICHE

ISTRUZIONI PER IL MONTAGGIO

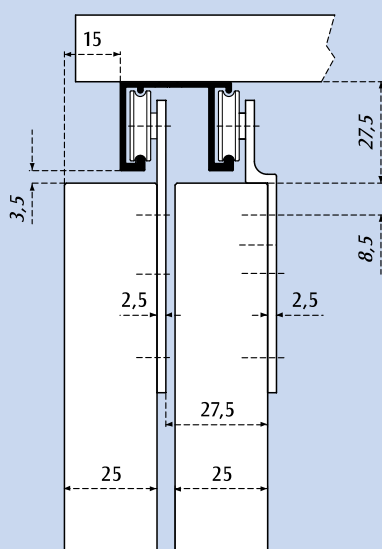
- 1) Scorrimento su cuscinetti
- 2) Piastrino in alluminio anodizzato
- 3) Carrello
1 cuscinetto
portata 20 kg
- 4) Carrello
2 cuscinetti
portata 40 kg



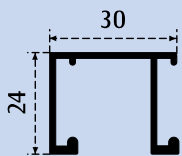
A Sistema con carrelli zancati, spessore massimo 16 mm



B Sistema con carrelli a filo, spessore massimo 16 mm

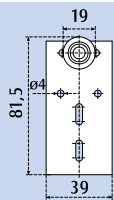
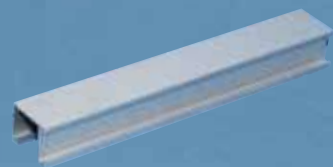


C Sistema con 1 carrello a filo e 1 zancato, spessore massimo 25 mm



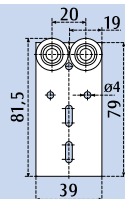
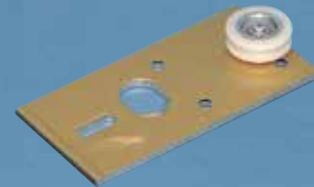
Profilo in alluminio ossidato argento

CODICE 1001501G



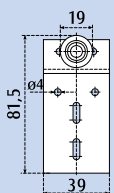
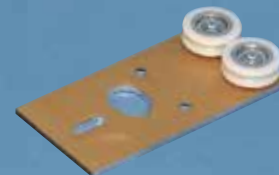
Carrello in alluminio a filo
1 cuscinetto

CODICE 1001502



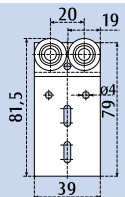
Carrello in alluminio a filo
2 cuscinetti

CODICE 1001503



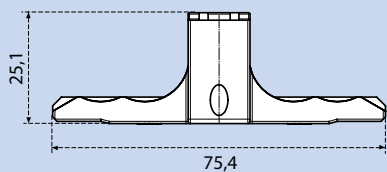
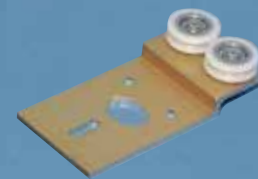
Carrello in alluminio zancato
1 cuscinetto

CODICE 1001504



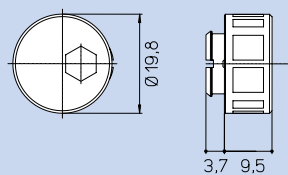
Carrello in alluminio zancato
2 cuscinetti

CODICE 1001505



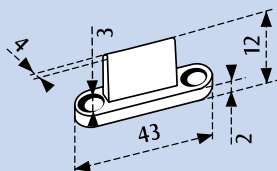
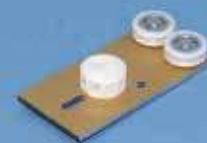
Fermo fine corsa con grano inox

CODICE 1001508



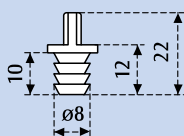
Eccentrico di regolazione con posizione zero

CODICE 1001506



Guida inferiore da avvitare

CODICE 1001005



Guida inferiore con bussola

CODICE 1001004

