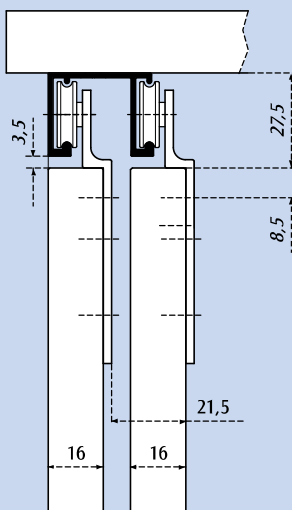


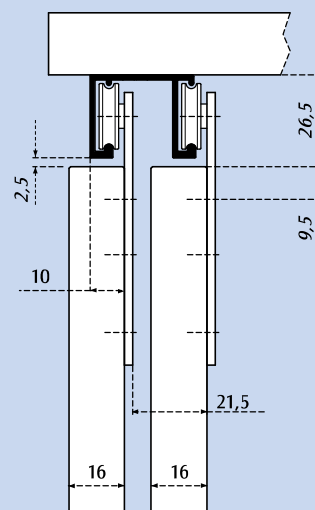
### CARATTERISTICHE

- 1) Scorrimento su cuscinetti
- 2) Piastrino in alluminio anodizzato
- 3) Carrello 1 cuscinetto portata 20 kg
- 4) Carrello 2 cuscinetti portata 40 kg

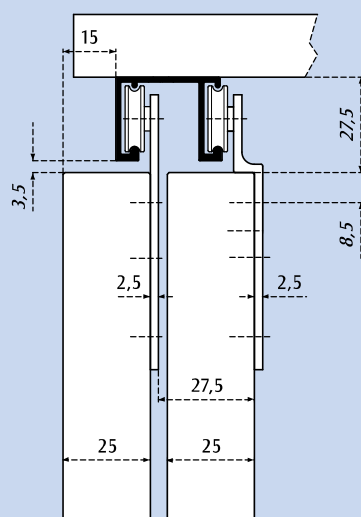
### ISTRUZIONI PER IL MONTAGGIO



**A** Sistema con carrelli zancati, spessore massimo 16 mm



**B** Sistema con carrelli a filo, spessore massimo 16 mm



**C** Sistema con 1 carrello a filo e 1 zancato, spessore massimo 25 mm