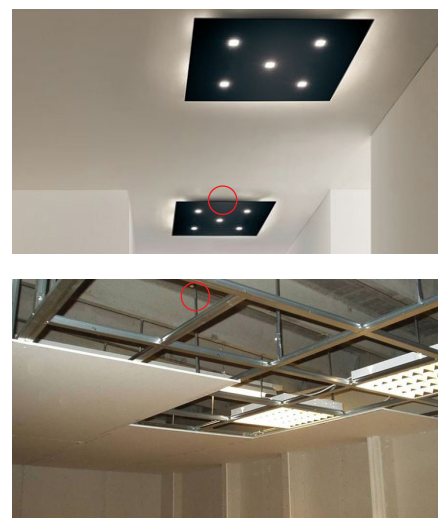
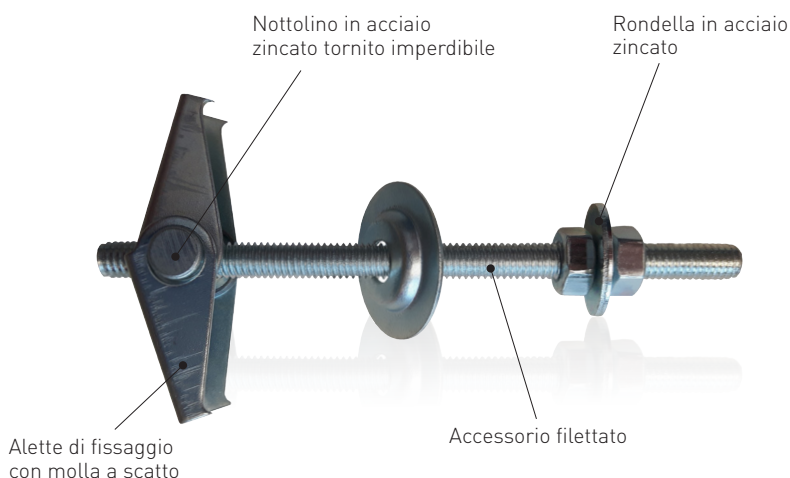


ANCORINA A SCATTO M4 Ø12 CON PERNO TORNITO IMPERDIBILE



FISSAGGIO A SOFFITTO E CARTONGESSO

01



Come per i tasselli, così anche la gamma delle ancorine a soffitto RAPID è completa e studiata in ogni minimo particolare dall'esperienza e dalla competenza dei nostri tecnici.

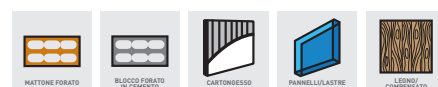
Il sistema di costruzione "RAPID" è semplice ma efficace: più l'ancorina è piccola minore è il diametro del foro da realizzare, per cui un ponte breve corrisponde ad una maggiore portata ed aderenza del corpo di tenuta.

L'ancora APT, di nostra ideazione, si differenzia dalle altre ancorine presenti sul mercato oltre che per i diametri soprattutto per il sistema di costruzione (con perno fisso imperdibile che non si smonta dal corpo dell'ancorina).

È disponibile anche nella versione solo corpo premontato.

IDONEO PER

- matrone forato
- blocco forato in cemento
- cartongesso
- pannelli / lastre
- legno/compensato



PER ANCORARE

- pareti in cartongesso
- accessori d'illuminazione a soffitto
- lastre e pannelli
- pendinature a soffitto

DATI PRODOTTO

Caratteristiche

- Prodotto realizzato con acciai di prima qualità
- Perno centrale tornito imperdibile
- Ridotti diametri di foratura
- Facilità e sicurezza di utilizzo in ogni situazione
- Disponibile in tutta la gamma di viteria e pitoneria

Benefici

- Impossibile da sfilare dalla cavità
- Di ampio uso grazie alla versatilità degli accessori

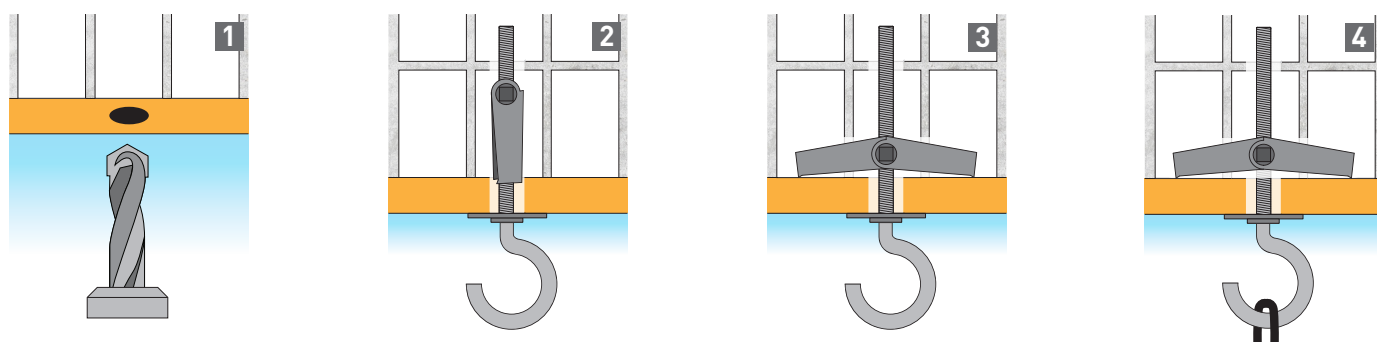
Modalità di installazione

- In aggancio all'interno del supporto

Consigli per l'utilizzo

- Adottare un adeguato coefficiente di sicurezza come riportato nella tabella
- Controllare i valori di carico per garantire la tenuta
- Rispettare i valori di installazione raccomandati
- Si raccomanda un'adeguata pulizia del foro prima di eseguire l'installazione

MONTAGGIO



DATI TECNICI



FISSAGGIO A SOFFITTO E CARTONGESSO

02



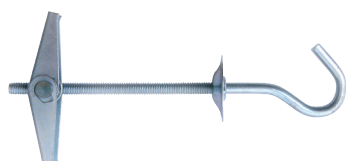
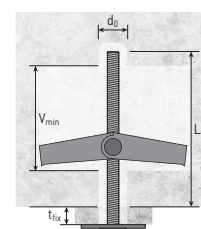
L_v = lunghezza vite
 d_0 = diametro foro
 t_{fix} = spessore massimo parete
 P = apertura occhiolo aperto
 \emptyset_0 = diametro occhiolo
 L_b = filetto utile
 F = filetto
 V_{min} = vano minimo di apertura

D_r = diametro rondella
 D_{rp} = diametro rondella piccola

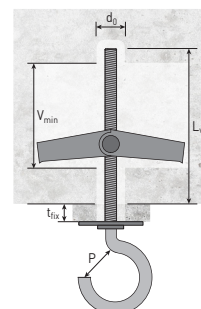
Articolo	Descrizione	d_0 (mm)	F	V_{min} (mm)	Confezione (pezzi)
APT012	APT Ø12 solo corpo premontato M4	12	M4	25	500



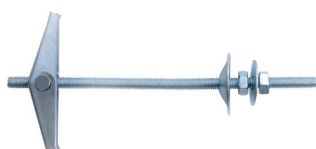
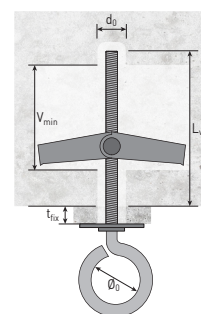
Articolo	Descrizione	d_0 (mm)	L_v (mm)	V_{min} (mm)	t_{fix} (mm)	Confezione (pezzi)
APT035/50	APT Ø12 - vite M4/50	12	50	25	20	100
APT035/60	APT Ø12 - vite M4/60	12	60	25	30	100
APT035	APT Ø12 - vite M4/80	12	80	25	50	100
APT035L	APT Ø12 - vite M4/90	12	90	25	60	100
APT035L/100	APT Ø12 - vite M4/100	12	100	25	70	100



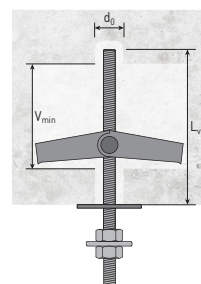
Articolo	Descrizione	d_0 (mm)	L_v (mm)	D_r (mm)	P (mm)	t_{fix} (mm)	Confezione (pezzi)
APT037	APT Ø12 - occhiolo aperto M4	12	65	20	12	30	100



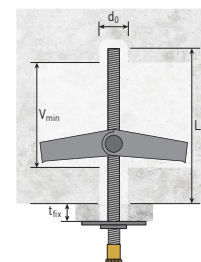
Articolo	Descrizione	d_0 (mm)	L_v (mm)	D_r (mm)	\emptyset_0 (mm)	t_{fix} (mm)	Confezione (pezzi)
APT038	APT Ø12 - occhiolo chiuso M4	12	65	20	12,5	30	100



Articolo	Descrizione	d_0 (mm)	L_v (mm)	D_r (mm)	D_{rp} (mm)	t_{fix} (mm)	Confezione (pezzi)
APT039	APT Ø12 - barra M4/100	12	100	20	12	60	100



DATI TECNICI



Articolo	Descrizione	d ₀ (mm)	L _v (mm)	D _r (mm)	Impronta puntale	t _{fix} (mm)	Confezione (pezzi)
APT039A	APT Ø12 barra M4/100 + punt.ottone	12	100	25	Taglio cacciavite	70	100

RESISTENZA ALLA TRAZIONE



Ancorine APT M4		APT012	APT035/50	APT035/60	APT035	APT035L	APT035L/100	APT037	APT038	APT039	APT039A
Carichi di rottura	(daN)	100	100	100	100	100	100	40*	40*	100	100

Piegamento accessorio*

1 daN = 1 kg

*Valido per azioni di trazione e taglio.

Si consiglia di applicare un coefficiente di sicurezza pari a 5.

In queste applicazioni, la tipologia del supporto ha grande influenza sulla resistenza del fissaggio a soffitto.

I valori riportati sono relativi esclusivamente alla loro resistenza massima.

Si consiglia, pertanto, di adottare un sicuro ed opportuno coefficiente di sicurezza come segnalato in tabella.