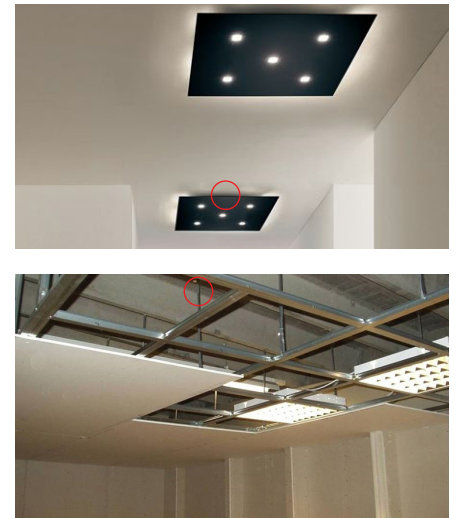
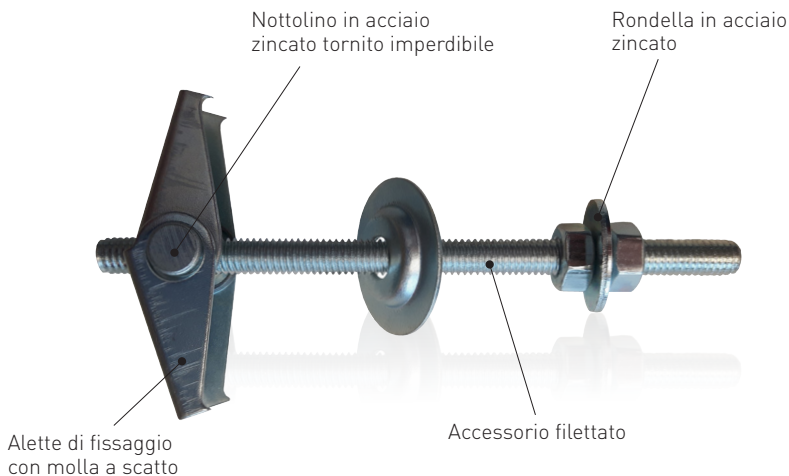


# ANCORINA A SCATTO M4/M5 Ø14 CON PERNO TORNITO IMPERDIBILE

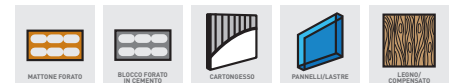
Come per i tasselli, così anche la gamma delle ancorine a soffitto RAPID è completa e studiata in ogni minimo particolare dall'esperienza e dalla competenza dei nostri tecnici.

Il sistema di costruzione "RAPID" è semplice ma efficace: più l'ancorina è piccola minore è il diametro del foro da realizzare, per cui un ponte breve corrisponde ad una maggiore portata ed aderenza del corpo di tenuta.

L'ancora APT, di nostra ideazione, si differenzia dalle altre ancorine presenti sul mercato oltre che per i diametri soprattutto per il sistema di costruzione (con perno fisso imperdibile che non si smonta dal corpo dell'ancorina). È disponibile anche nella versione solo corpo premontato.

## IDONEO PER

- mattone forato
- blocco forato in cemento
- cartongesso
- pannelli / lastre
- legno/compensato



## PER ANCORARE

- pareti in cartongesso
- accessori d'illuminazione a soffitto
- lastre e pannelli
- pendinature a soffitto

## DATI PRODOTTO

### Caratteristiche

- Prodotto realizzato con acciai di prima qualità
- Perno centrale tornito imperdibile
- Ridotti diametri di foratura
- Facilità e sicurezza di utilizzo in ogni situazione
- Disponibile in tutta la gamma di viteria e pitoneria

### Benefici

- Impossibile da sfilare dalla cavità
- Di ampio uso grazie alla versatilità degli accessori

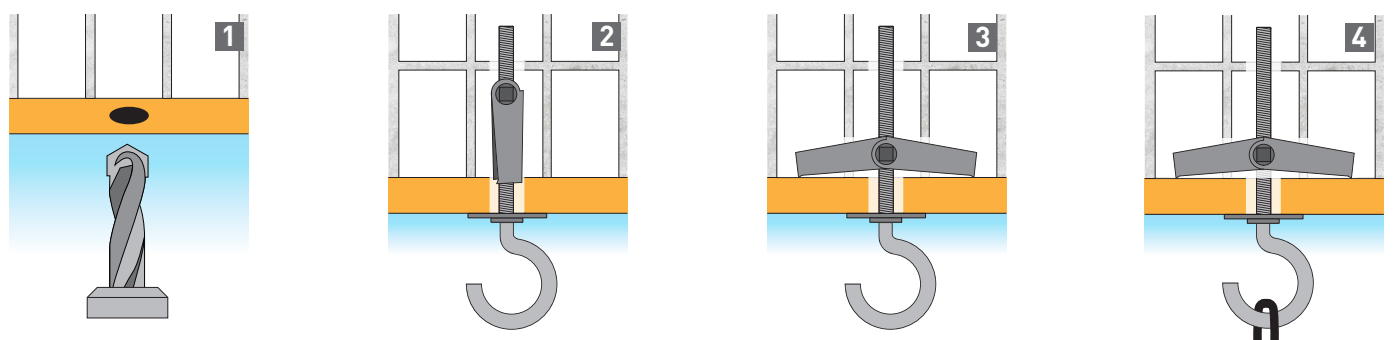
### Modalità di installazione

- In aggancio all'interno del supporto

### Consigli per l'utilizzo

- Adottare un adeguato coefficiente di sicurezza come riportato nella tabella
- Controllare i valori di carico per garantire la tenuta
- Rispettare i valori di installazione raccomandati
- Si raccomanda un'adeguata pulizia del foro prima di eseguire l'installazione

## MONTAGGIO



DATI TECNICI



FISSAGGIO A SOFFITTO E CARTONGESSO

02



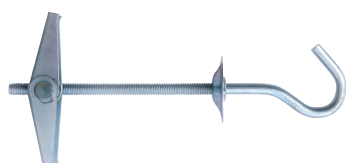
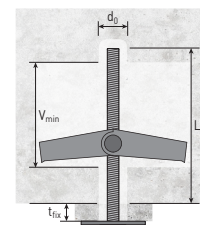
$L_v$  = lunghezza vite  
 $d_0$  = diametro foro  
 $t_{fix}$  = spessore massimo parete  
 $P$  = apertura occhio aperto  
 $\emptyset_0$  = diametro occhio  
 $L_b$  = filetto utile  
 $F$  = filetto  
 $V_{min}$  = vano minimo di apertura

$D_r$  = diametro rondella  
 $D_{rp}$  = diametro rondella piccola

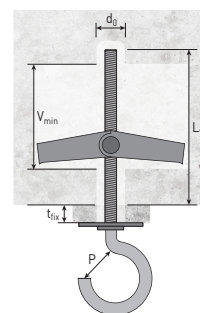
Articolo	Descrizione	$d_0$ (mm)	F	$V_{min}$ (mm)	Confezione (pezzi)
<b>APT014</b>	APT Ø14 solo corpo premontato M5	14	M5	27	300
<b>APT014/M4</b>	APT Ø14 solo corpo premontato M4	14	M4	27	300



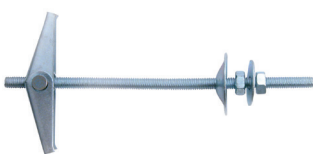
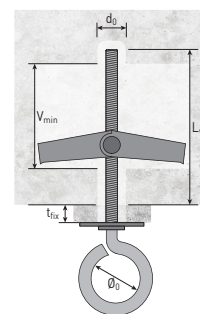
Articolo	Descrizione	$d_0$ (mm)	$L_v$ (mm)	$V_{min}$ (mm)	$t_{fix}$ (mm)	Confezione (pezzi)
<b>APT030/50</b>	APT Ø14 - vite M5/50	14	50	27	20	100
<b>APT030/60</b>	APT Ø14 - vite M5/60	14	60	27	30	100
<b>APT030</b>	APT Ø14 - vite M5/80	14	80	27	50	100
<b>APT030/100</b>	APT Ø14 - vite M5/100	14	100	27	70	100
<b>APT030/120</b>	APT Ø14 - vite M5/120	14	120	27	90	100
<b>APT030/M4</b>	APT Ø14 - vite M4/80	14	80	27	50	100



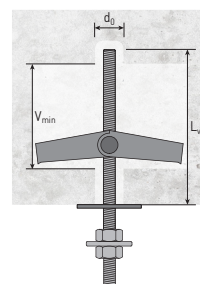
Articolo	Descrizione	$d_0$ (mm)	$L_v$ (mm)	$D_r$ (mm)	P (mm)	$t_{fix}$ (mm)	Confezione (pezzi)
<b>APT032</b>	APT Ø14 - occhio aperto M5	14	65	25	12	30	100
<b>APT032/M4</b>	APT Ø14 - occhio aperto M4	14	65	25	12	30	100



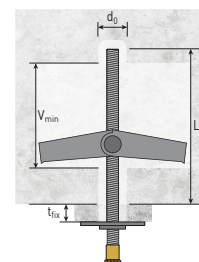
Articolo	Descrizione	$d_0$ (mm)	$L_v$ (mm)	$D_r$ (mm)	$\emptyset_0$ (mm)	$t_{fix}$ (mm)	Confezione (pezzi)
<b>APT033</b>	APT Ø14 - occhio chiuso M5	14	65	25	15	30	100
<b>APT033/M4</b>	APT Ø14 - occhio chiuso M4	14	65	25	12,5	30	100



Articolo	Descrizione	$d_0$ (mm)	$L_v$ (mm)	$D_r$ (mm)	$D_{rp}$ (mm)	$t_{fix}$ (mm)	Confezione (pezzi)
<b>APT034</b>	APT Ø14 - barra M5/100	14	100	25	15	60	100
<b>APT034/M4</b>	APT Ø14 - barra M4/100	14	100	25	15	60	100



**DATI TECNICI**



Articolo	Descrizione	d <sub>0</sub> (mm)	L <sub>v</sub> (mm)	D <sub>r</sub> (mm)	Impronta puntale	t <sub>fix</sub> (mm)	Confezione (pezzi)
<b>APT039B</b>	APT Ø14 barra M4/100 + punt.ottone	14	100	25	Taglio cacciavite	70	100

**RESISTENZA ALLA TRAZIONE**



Ancorine APT M4		APT014/M4	APT030/M4	APT032/M4	APT033/M4	APT034/M4	APT039B
Carichi di rottura	(daN)	180	180	40*	40*	180	180

Piegamento accessorio\*

Ancorine APT M5		APT014	APT030/50	APT030/60	APT030	APT030/100	APT030/120	APT032	APT033	APT034
Carichi di rottura	(daN)	230	230	230	230	230	230	100*	100*	230

Piegamento accessorio\*

1 daN = 1 kg

\*Valido per azioni di trazione e taglio.

**Si consiglia di applicare un coefficiente di sicurezza pari a 5.**

In queste applicazioni, la tipologia del supporto ha grande influenza sulla resistenza del fissaggio a soffitto.

I valori riportati sono relativi esclusivamente alla loro resistenza massima.

Si consiglia, pertanto, di adottare un sicuro ed opportuno coefficiente di sicurezza come segnalato in tabella.