

## Il fissaggio sicuro per tutti i supporti



Mensole a muro



Targhe segnaletiche

### MATERIALI DI SUPPORTO

- Calcestruzzo
- Mattone pieno in laterizio
- Mattone pieno in silicato di calcio
- Blocco pieno in calcestruzzo alleggerito
- Mattone semipieno (perforato verticalmente) in laterizio
- Mattone semipieno (perforato verticalmente) in silicato di calcio
- Blocco cavo in calcestruzzo alleggerito
- Calcestruzzo aerato autoclavato (calcestruzzo cellulare)
- Pietra naturale con struttura densa
- Solaio cavo in calcestruzzo e laterizio
- Lastra in cartongesso e pannello in fibra di gesso
- Pannello truciolare

### CARATTERISTICHE



### VANTAGGI

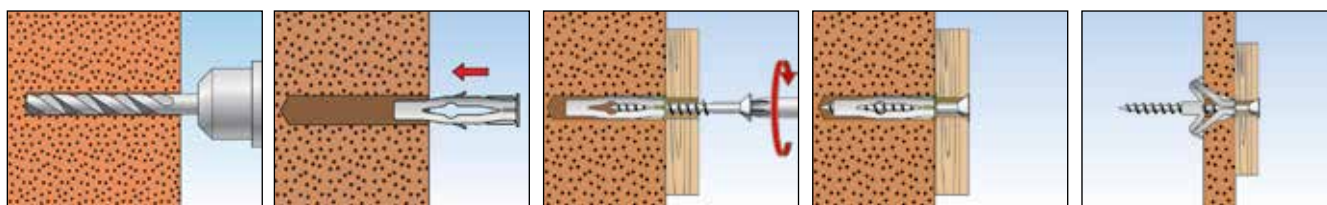
- Il fissaggio universale FU è idoneo per tutti i materiali da costruzione pieni, semipieni e cavi.
- Il fissaggio può essere installato con viti da legno e viti truciolari.
- Le alette anti-rotazione impediscono la rotazione del fissaggio nel foro.
- Il collarino evita che la il fissaggio scivoli all'interno del foro.
- I kit di fissaggio con viti, gancio e gancio tondo forniscono la soluzione adeguata per tutte le applicazioni.

### APPLICAZIONI

- Quadri
- Rilevatori di movimento
- Lampadari
- Battiscopa
- Interruttori
- Mensole a muro leggere
- Porta salviette
- Armadietti da bagno
- Cassette portalettere

### FUNZIONAMENTO

- Il fissaggio universale FU è adatto per installazioni passanti e non passanti.
- L'avvitamento della vite provoca l'espansione del fissaggio FU contro le pareti del foro nei materiali da costruzione pieni, l'espansione del fissaggio FU per sottosquadro dentro le cavità dei materiali da costruzione cavi.
- La lunghezza richiesta della vite è data dalla lunghezza del tassello + spessore dell'oggetto da fissare + 1 x diametro vite.
- Nel caso di fissaggio su pannelli la parte non filettata delle viti non deve essere più lunga dello spessore dell'oggetto da fissare.
- Per un'efficace espansione utilizzare solamente le viti con il diametro indicato nelle seguenti tabelle.



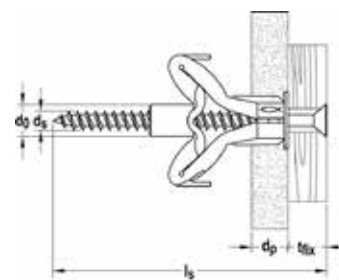
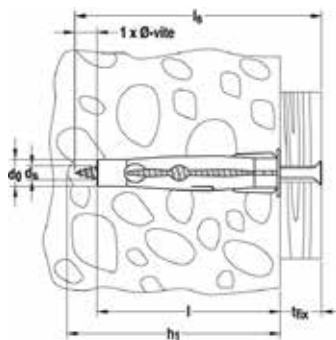
## DATI TECNICI



Fissaggio universale **FU**

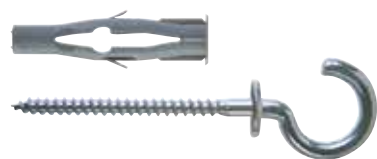


Fissaggio universale **FU-V** - con vite testa svasata piana e impronta Pozi PZ2

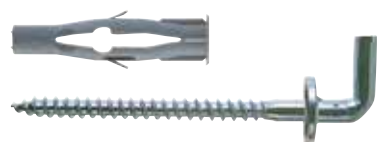


	Art. n°	con vite Art. n°	Diametro foro d <sub>0</sub> [mm]	Profondità foro min h <sub>1</sub> [mm]	Lunghezza tassello l [mm]	Spessore pannello min d <sub>p</sub> [mm]	Vite legno / truciolare d <sub>s</sub> / d <sub>s</sub> x l <sub>s</sub> [mm]	Spessore fissabile max t <sub>fix</sub> [pz]	Confezione [pz]
<b>Prodotto</b>		<b>V</b>							
<b>FU 6 x 35</b>	<b>502345</b>	—	6	45	35	6	3 - 3,5	—	100
<b>FU 6 x 35</b>	—	<b>502351</b>	6	50	35	6	3,5 x 45	10	100
<b>FU 6 x 45</b>	<b>502346</b>	—	6	55	45	6	3 - 3,5	—	100
<b>FU 6 x 45</b>	—	<b>502352</b>	6	60	45	6	3,5 x 55	10	100
<b>FU 8 x 50</b>	<b>002348</b>	—	8	60	50	6	4 - 5	—	100
<b>FU 8 x 50</b>	—	<b>502353</b>	8	65	50	6	4,5 x 60	10	50
<b>FU 10 x 60</b>	<b>502350</b>	—	10	70	60	6	5 - 6	—	50
<b>FU 10 x 60</b>	—	<b>502354</b>	10	80	60	6	6 x 80	20	25

## DATI TECNICI



Fissaggio universale **FU-R**  
con occhiolo aperto



Fissaggio universale **FU-H**  
con gancio

	con occhiolo aperto Art. n°	con gancio Art. n°	Diametro foro d <sub>0</sub> [mm]	Profondità foro min h <sub>1</sub> [mm]	Lunghezza tassello l [mm]	Spessore pannello min d <sub>p</sub> [mm]	Vite truciolare d <sub>s</sub> x l <sub>s</sub> [Ø mm]	Confezione [pz]
<b>Prodotto</b>	<b>FU R</b>	<b>FU H</b>						
<b>FU 6 x 35</b>	<b>002360</b>	—	6	45	35	6	3,5 x 65	25
<b>FU 6 x 35</b>	—	<b>502363</b>	6	55	35	6	3,5 x 48	25
<b>FU 8 x 50</b>	<b>502361</b>	—	8	60	50	6	4,5 x 83	25
<b>FU 8 x 50</b>	—	<b>502364</b>	8	60	50	6	4,5 x 65	25

## CARICHI

### Tassello in nylon FU-V con vite

Carichi raccomandati massimi<sup>1)</sup> per un ancorante singolo.

I valori di carico riportati sono validi per **viti truciolari** in assortimento.

Tipo		<b>FU 6 V</b>	<b>FU 8 V</b>	<b>FU 10 V</b>	
<b>Carichi raccomandati per il corrispondente materiale di base F<sub>racc</sub><sup>2)</sup></b>					
Calcestruzzo	≥ C20/25	[kN]	0,14	0,28	0,43
Mattone pieno in laterizio	≥ Mz 12	[kN]	0,08	0,20	0,24
Mattone semipieno (perforato verticalmente) in laterizio	≥ Hlz 12	[kN]	0,13	0,16	0,21
Lastra di cartongesso	9,5 mm	[kN]	0,06	0,06	0,06

<sup>1)</sup> Comprende il fattore di sicurezza 7.

<sup>2)</sup> Valido per azioni di trazione, di taglio e oblique con qualsiasi inclinazione.