

Il fissaggio in ottone a espansione con filettatura metrica, anche con vite a doppia filettatura



Pannelli di rivestimento pareti



Corrimano

MATERIALI DI SUPPORTO

- Calcestruzzo
- Mattone pieno in laterizio
- Mattone pieno in silicato di calcio
- Pietra naturale con struttura compatta
- Elementi in legno (solo con POS)

VANTAGGI

- Il design compatto del fissaggio in ottone riduce la profondità di foratura, questo assicura un'installazione veloce.
- La struttura zigrinata della superficie del PO impedisce al fissaggio di ruotare nel foro. Questo incrementa la sicurezza dell'installazione.
- La filettatura metrica interna permette l'utilizzo di viti con filettatura metrica o barre filettate, per una rimozione a filo superficie e riutilizzo del punto di fissaggio. Questo fornisce grande flessibilità.
- POS è dotato di vite zincata a doppia filettatura: la filettatura metrica per l'espansione del fissaggio e filettatura legno per un robusto fissaggio di componenti in legno.

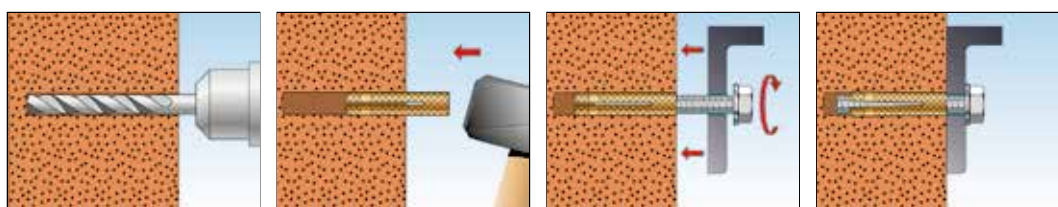
APPLICAZIONI

- Mensole per scantinati
- Sottostrutture leggere in legno o metallo
- Scatole di controllo
- Binari per tende
- Colonnine in legno (solo POS)
- Balaustre e ringhiere in legno di scale (solo POS)

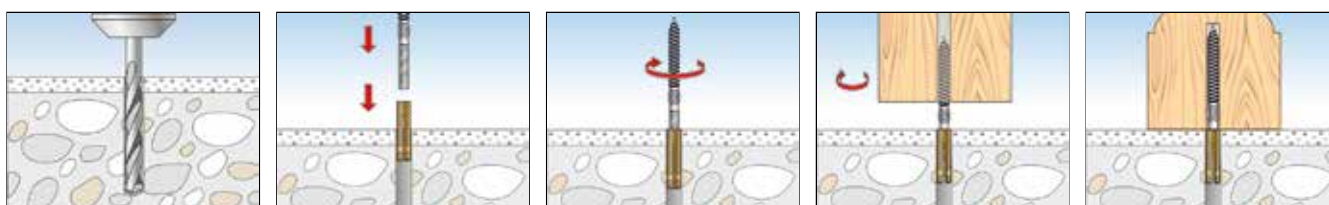
FUNZIONAMENTO

- PO è idoneo per installazioni non passanti.
- Avvitando la vite metrica si provoca l'espansione del fissaggio in ottone, ancorandolo in modo sicuro nel substrato.
- Calcolare la lunghezza della vite per un'installazione a filo superficie: lunghezza del fissaggio + spessore dell'oggetto da fissare = lunghezza min della vite.
- Idoneo per viti metriche e per barre filettate.
- Avvitare la vite nel fissaggio in ottone per farlo espandere leggermente prima dell'installazione.
- Per la versione POS, dopo che il fissaggio in ottone è espanso, avvitare il componente in legno sulla filettatura che sporge dal supporto.

INSTALLAZIONE FISSAGGIO PO



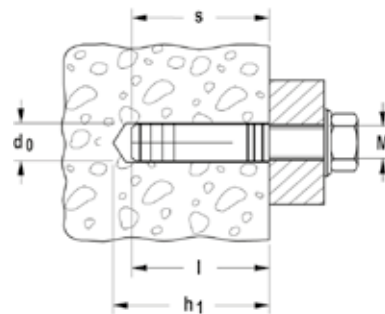
INSTALLAZIONE FISSAGGIO POS



DATI TECNICI



Fissaggio in ottone **PO**



Prodotto	Art. n°	Diametro foro d_0 [mm]	Profondità foro min h_1 [mm]	Lunghezza fissaggio l [mm]	Filettatura interna M	Profondità di avvitamento min $l_{E,min}$ [mm]	Confezione [pz]
PO M 5	501441	6,5	27	22	M 5	22	200
PO M 6	501442	8	30	24	M 6	24	100
PO M 8	501445	10	40	30	M 8	30	100
PO M 10	501448	12	45	35	M 10	35	100
PO M 12	501449	15	50	40	M 12	40	100

DATI TECNICI



Fissaggio in ottone con vite a doppia filettatura **POS**

Prodotto	Art. n°	Diametro foro d_0 [mm]	Profondità foro min h_1 [mm]	Lunghezza fissaggio l [mm]	Filettatura interna M	Lunghezza filettatura legno [mm]	Confezione [pz]
POS 8	501438	10	30	30	M 8	80	25
POS 10	501439	12	35	35	M 10	85	25

CARICHI

Fissaggio in ottone PO

Carichi raccomandati massimi¹⁾ per un ancorante singolo.

I valori di carico riportati sono validi per viti con filettatura metrica specificata.

Tipo		PO M 5	PO M 6	PO M 8	PO M 10	PO M 12
Filettatura metrica	[mm]	M 5	M 6	M 8	M 10	M 12
Carichi raccomandati nei rispettivi materiali di base F_{racc}²⁾³⁾						
Calcestruzzo	\geq C20/25 [kN]	0,55	0,99	1,85	2,25	3,59

¹⁾ È stato considerato il coefficiente di sicurezza pari a 4.

²⁾ I valori indicati sono riferiti a viti in classe 8.8.

³⁾ Valido per azioni di trazione, di taglio e oblique con qualsiasi inclinazione.