

fischer SLM

ancorante in acciaio

FAMIGLIA PRODOTTI



SLM

Adatto per

- calcestruzzo
- mattoni pieni
- pietre e materiali compatti

Per fissare

- ringhiere
- scale
- tiranti
- binari
- carpenteria metallica pesante
- pendinature



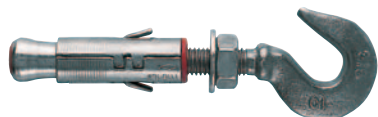
SLM con vite TE



SLM con barra



SLM con occhiolo



SLM con gancio



SLM con paracolpo

FISSAGGI PESANTI

DESCRIZIONE PRODOTTO

Generalità

- Ancorante in acciaio zinco-cromato, costituito da due elementi semicirculari completi di cono espansore e accessorio.

Vantaggi

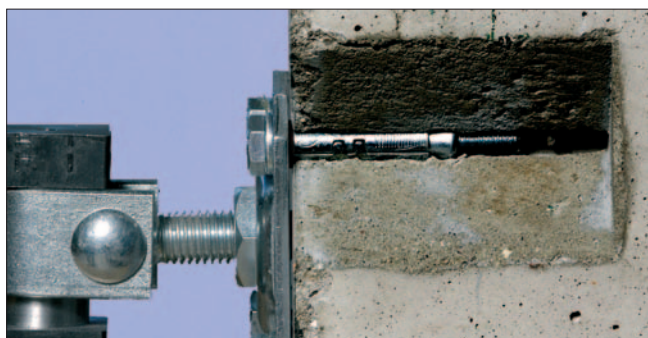
- Ampia gamma di accessori disponibili.
- Le alette laterali evitano la rotazione dell'ancorante durante l'installazione.
- La filettatura del cono di espansione è protetta dalla polvere da un tappo in materiale plastico.
- Il centraggio dell'accessorio è assicurato da una boccola rossa posta sul collare dell'ancorante.

Tipo di installazione

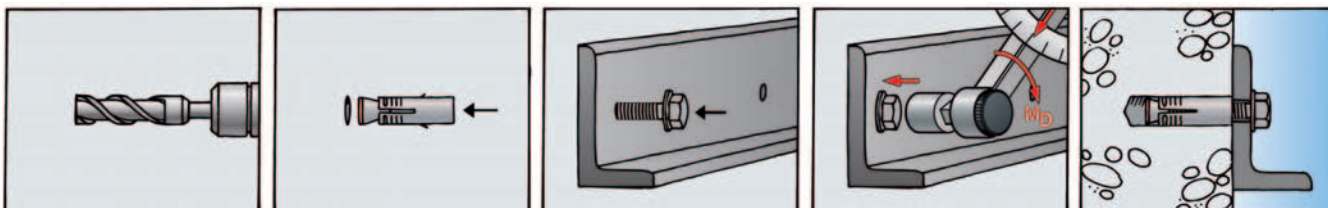
- Non passante, a filo parete.

Informazioni utili per l'installazione

- Scegliere l'accessorio più idoneo per l'applicazione da eseguire.
- Individuare la corretta misura dell'ancorante in relazione dall'oggetto da fissare.
- Verificare in tabella i valori di caricabilità per garantire la portata.



MONTAGGIO



Si raccomanda un'accurata pulizia del foro prima dell'installazione.

DATI TECNICI

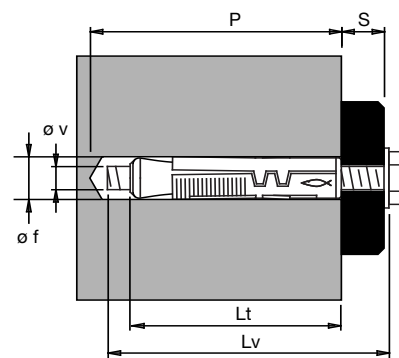


SLM

art. n.	descrizione	øv	Lt	ø f	P	pz
00601	SLM 6	M 6	45	12	60	50
00602	SLM 8	M 8	50	14	65	50
00603	SLM 10	M 10	60	16	80	25
00604	SLM 12	M 12	75	20	95	20
00605	SLM 16	M 16	90	24	105	10
00606	SLM 20	M 20	110	30	130	5
00607	SLM 24	M 24	125	35	155	5

$L_v = L_t + S$

Vedi tabella "Caratteristiche di caricabilità".



- Lt = lunghezza ancorante mm
- øf = diametro punta mm
- P = profondità minima foro mm
- S = spessore max fissabile mm
- øv = diametro vite mm
- Lv = lunghezza vite mm
- Ch = chiave
- M = coppia di serraggio Nm
- pz = pezzi per confezione



SLM con vite TE

art. n.	descrizione	øv x Lv	ø f	P	S	Ch	M	pz
00621	SLM 6 vite T.E.	M 6x 50	12	60	10	10	10	50
00622	SLM 8 vite T.E.	M 8x 60	14	65	10	13	25	50
00623	SLM 10 vite T.E.	M 10x 80	16	85	20	17	45	25
00624	SLM 12 vite T.E.	M 12x 90	20	95	20	19	75	20
00625	SLM 16 vite T.E.	M 16x100	24	105	25	24	120	10
00626	SLM 20 vite T.E.	M 20x130	30	135	30	30	250	5
00627	SLM 24 vite T.E.	M 24x150	35	155	40	36	400	5

Vedi tabella "Caratteristiche di caricabilità".

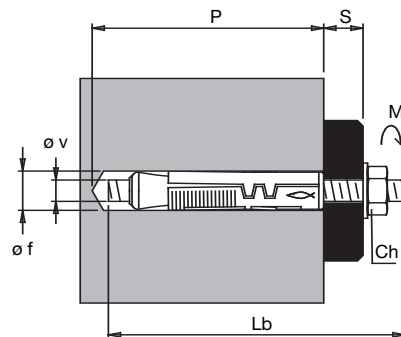
DATI TECNICI



SLM con barra

art. n.	descrizione	ø v x Lb	ø f	P	S	Ch	M	pz
00611	SLM 6 barra	M 6x 65	12	60	15	10	6	50
00612	SLM 8 barra	M 8x 75	14	70	20	13	15	50
00613	SLM 10 barra	M 10x 95	16	80	30	17	30	25
00614	SLM 12 barra	M 12x115	20	100	35	19	50	20
00615	SLM 16 barra	M 16x150	24	130	50	24	100	10

Vedi tabella "Caratteristiche di caricabilità".



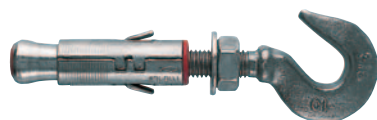
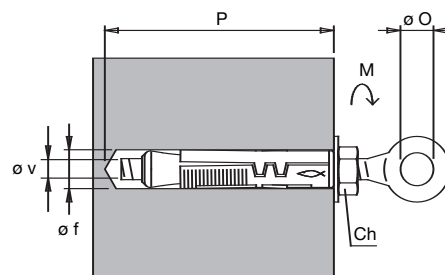
- øf = diametro punta mm
- P = profondità minima foro mm
- S = spessore max fissabile mm
- Ch = chiave
- M = coppia di serraggio Nm
- øO = diametro occhio
- øb = diametro barra
- Lb = lunghezza barra
- A = apertura gancio
- pz = pezzi per confezione



SLM con occhio

art. n.	descrizione	ø f	ø f	P	Ch	M	øO	pz
00631	SLM 6 occhio	M6	12	60	10	10	10,5	50
00632	SLM 8 occhio	M8	14	65	13	25	11	50
00633	SLM 10 occhio	M10	16	80	17	45	12,5	25
00634	SLM 12 occhio	M12	20	95	19	75	15,5	15
00635	SLM 16 occhio	M16	24	105	24	80	25	5

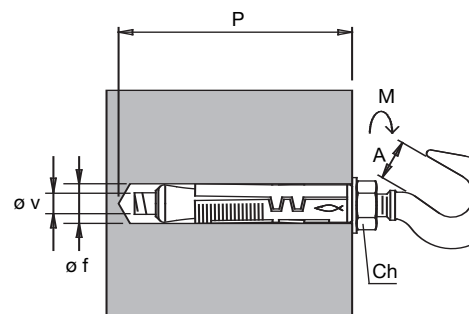
Vedi tabella "Caratteristiche di caricabilità".



SLM con gancio

art. n.	descrizione	ø f	ø f	P	Ch	M	A	pz
00641	SLM 6 gancio	M6	12	60	10	5	7,5	50
00642	SLM 8 gancio	M8	14	65	13	13	10,5	50
00643	SLM 10 gancio	M10	16	80	17	25	13	25
00644	SLM 12 gancio	M12	20	95	19	40	15,5	10
00645	SLM 16 gancio	M16	24	105	24	80	21,5	5

Vedi tabella "Caratteristiche di caricabilità".



DATI TECNICI

Caratteristiche di caricabilità

Importante: per l'utilizzo di questa tabella consultare la "Guida tecnica"

Ancorante	SLM 6	SLM 8	SLM 10	SLM 12	SLM 16	SLM 20	SLM 24
Carichi ammissibili in daN per applicazioni in calcestruzzo di classe $R_c \geq 25 \text{ N/mm}^2$ (1 daN \approx 1 kg)							
Viteria classe 8.8	300	380	490	730	820	1140	1440
Viteria classe 5.8	240	380	490	730	820	1140	1440
Occhiolo (1)	300	380	490	730	820		
Gancio (1)	110	150	230	330	580		
Carichi a rottura in daN per applicazioni in calcestruzzo di classe $R_c \geq 25 \text{ N/mm}^2$							
Viteria classe 8.8	1330	1860	2250	2760	3220	5170	8740
Viteria classe 5.8	1040	1900	2250	2760	3220	5170	8740
Occhiolo (1)	1330	1860	1860	2760	3220		
Gancio (1)	440	600	920	1320	2800		

(1) I carichi ammissibili indicati sono relativi al sistema completo: ancorante con accessorio specificato.

Condizioni di installazione

Interasse critico tra ancoranti	a (cm)	16	18	22	28	32	38	46
Distanza critica dal bordo	ar (cm)	8	9	11	14	16	19	23
Interasse minimo tra ancoranti	a min (cm)	6,4	7,2	8,8	11,2	12,8	15,2	18,4
Distanza minima dal bordo	a min (cm)	5,6	6,3	7,7	9,8	11,2	13,3	16,1
Spessore minimo supporto	t (cm)	10	10	10	12	14	16	18



SLM con paracolpo

art. n.	descrizione	pz
00651	SLM 8 paracolpo bianco	10
00652	SLM 8 paracolpo nero	10

fischer GM

ancorante in ghisa

FAMIGLIA PRODOTTI



GM

Adatto per

- calcestruzzo
- roccia

Per fissare

- carpenteria metallica pesante
- tiranti
- staffe
- scaffalature
- parapetti
- macchinari pesanti



GM con barra filettata



GM con vite TE



GM con gancio forgiato



GM con occhiolo



GM con vite TE e distanziale per applicazioni passanti

FISSAGGI PESANTI

DESCRIZIONE PRODOTTO

Generalità

- Ancorante composto da un cono espansore e da quattro gusci in ghisa malleabile.

Vantaggi

- I gusci in ghisa malleabile garantiscono un perfetto adattamento anche nella roccia.
- La particolare espansione consente elevati valori di carico.
- La molla a tulipano in acciaio armonico permette un'ottimale espansione dell'ancorante e ne evita la rotazione all'interno del foro.
- E' possibile abbinare all'ancorante GM un'ampia gamma di accessori.

Tipo di installazione

- Passante e non passante a filo parete.

Informazioni utili per l'installazione

- Verificare in tabella i valori di caricabilità per garantire la portata.

