

Il fissaggio in nylon per tutti i materiali da costruzione



Fissaggio specchi



Installazioni sanitarie

MATERIALI DI SUPPORTO

- Calcestruzzo
- Mattone pieno in laterizio
- Mattone pieno in silicato di calcio
- Blocco pieno in calcestruzzo alleggerito
- Mattone semipieno (perforato verticalmente) in laterizio
- Mattone semipieno (perforato verticalmente) in silicato di calcio
- Blocco cavo in calcestruzzo alleggerito
- Calcestruzzo cellulare
- Solaio cavo in calcestruzzo e mattoni
- Lastra in cartongesso e pannello in fibra di gesso
- Pietra naturale
- Pannello truciolare
- Pannello pieno in gesso

CARATTERISTICHE



VANTAGGI

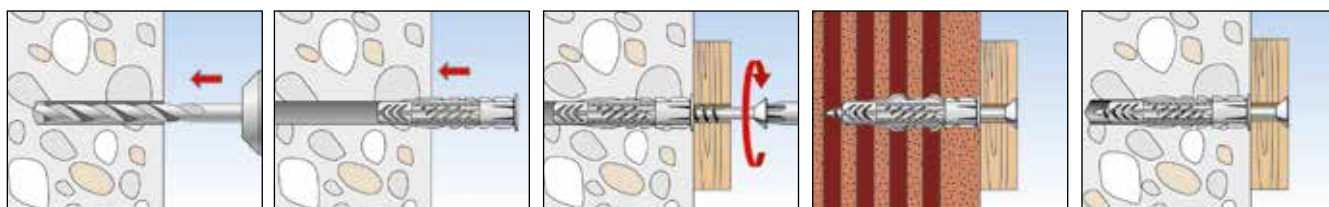
- Il principio di funzionamento universale (ad annodamento o espansione) permette il suo utilizzo in tutti i materiali di supporto pieni, forati e in lastre. Il fissaggio UX è la scelta giusta se non si conosce il materiale di base.
- Le alette laterali dell'UX assicurano una guida ottimale della vite. Le alette seghettate anti-rotazione impediscono la rotazione nel foro. Questo garantisce la massima sicurezza durante l'installazione.
- I kit di fissaggio con viti, gancio e gancio tondo forniscono la soluzione adeguata per tutte le applicazioni.

APPLICAZIONI

- Quadri
- Luci
- Battiscopa
- Armadietti leggeri
- Porta asciugamani
- Armadietti da bagno
- Binari per tende
- Fissaggi per lavabi
- Console per TV
- Fissaggi in installazioni elettriche, idrauliche e di riscaldamento

FUNZIONAMENTO

- UX con collarino è idoneo per installazione non passante; UX senza collarino è idoneo per installazione passante.
- L'avvitamento della vite provoca l'espansione nei materiali di supporto pieni e l'annodamento nei materiali cavi.
- La lunghezza richiesta della vite è data dalla lunghezza del tassello + spessore dell'oggetto da fissare + 1 x diametro vite.
- Idoneo per viti da legno e truciolare, così come per viti a doppia filettatura.
- Nel caso di materiale in lastre, la parte non filettata della vite non deve essere più lunga dell'oggetto da fissare e deve essere utilizzato l'UX con collarino.
- La distanza dal bordo deve essere almeno pari alla lunghezza del fissaggio.



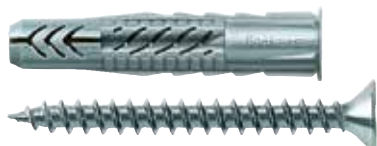
DATI TECNICI



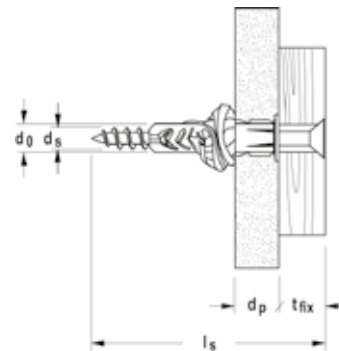
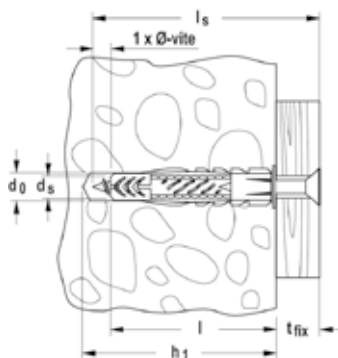
UX - senza collarino



UX R - con collarino



UX R S - con collarino e vite



	senza collarino	con collarino	con collarino e vite	Diametro foro	Profondità foro min	Spessore pannello min	Lunghezza fissaggio	Viti legno e viti truciolari	Spessore fissabile max	Confezione
	Art. n°	Art. n°	Art. n°	d ₀ [mm]	h ₁ [mm]	d _p [mm]	l [mm]	d _s / d _s x l _s [mm]	t _{fix} [mm]	[pz]
Prodotto	UX	UX R	UX R S							
UX 5 x 30	—	071540	—	5	40	9,5	30	3 - 4	—	100
UX 5 x 30	—	—	071547	5	40	9,5	30	4 x 40	5	100
UX 6 x 35	—	071541	—	6	45	9,5	35	4 - 5	—	100
UX 6 x 35	—	—	071548	6	60	9,5	35	4,5 x 50	10	100
UX 6 x 50	—	071542	—	6	60	9,5	50	4 - 5	—	100
UX 6 x 50	—	—	071549	6	75	9,5	50	4,5 x 65	10	50
UX 8 x 50	—	071543	—	8	60	9,5	50	4,5 - 6	—	50
UX 8 x 50	—	—	071550	8	70	9,5	50	5 x 65	10	50
UX 10 x 60	—	071544	—	10	75	12,5	60	6 - 8	—	25
UX 10 x 60	—	—	071551	10	85	12,5	60	7 x 80	15	20
UX 12 x 70	071545	—	—	12	85	—	70	8 - 10	—	25
UX 14 x 75	071546	—	—	14	95	—	75	10 - 12	—	20

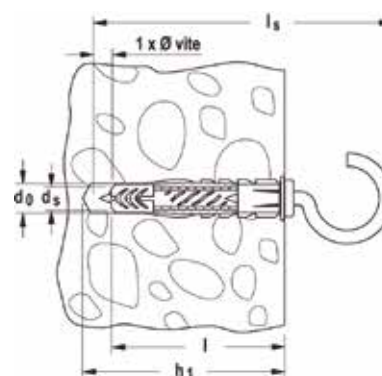
DATI TECNICI



UX RR - con collarino e occhiolo aperto



UX RH - con collarino e gancio



	con collarino e occhiolo aperto	con collarino e gancio	Diametro foro	Profondità foro min	Spessore pannello min	Lunghezza fissaggio	Dimensione gancio a vite	Confezione			
	Art. n°	Art. n°	d ₀ [mm]	h ₁ [mm]	d _p [mm]	l [mm]	d _s x l _s [Ø mm]	[pz]			
Prodotto	RR	RH									
UX 6 x 35	071552	—	6	45	9,5	35	4,5 x 67	25			
UX 6 x 35	—	071554	6	45	9,5	35	4,5 x 51	25			
UX 8 x 50	071553	—	8	60	9,5	50	5,5 x 87	25			
UX 8 x 50	—	071555	8	60	9,5	50	5,5 x 70	25			

CARICHI

Fissaggio universale UX

Carichi raccomandati massimi¹⁾ per un ancorante singolo.

I valori di carico riportati sono validi per **viti da legno** con diametro specificato.

Tipo		UX 5	UX 6 x 35	UX 6 x 50	UX 8	UX 10	UX 12	UX 14
Diametro della vite	∅ [mm]	4	5	5	6	8	10	12
Carichi raccomandati per il corrispondente materiale di supporto F_{racc}²⁾								
Calcestruzzo	≥ C20/25 [kN]	0,30	0,40	0,60	0,60	1,00	1,50	1,80
Mattone pieno in laterizio	≥ Mz 12 [kN]	0,20	0,20	0,30	0,30	0,50	0,70	0,80
Mattone semipieno (perforato verticalmente) in silicato di calcio	≥ KSL 12 [kN]	0,30	0,40	0,40	0,50	0,60	0,80	0,80
Mattone semipieno (perforato verticalmente) in laterizio	≥ Hlz 12 [kN]	0,20	0,20	0,20	0,20	0,20	0,30	0,40
Calcestruzzo aerato autoclavato (AAC - calcestruzzo cellulare) ≥PB4, PP4 (G4)	[kN]	0,15	0,20	0,20	0,30	0,40	0,60	0,70
Lastra di cartongesso	12,5 mm [kN]	0,10	0,10	0,10	0,10	0,10	-	-
Lastra di cartongesso	25 mm [kN]	0,10	0,15	0,15	0,15	0,15	-	-
Lastra in fibra di gesso (Fermacell)	[kN]	0,20	0,20	0,20	0,20	0,25	-	-
Blocchi in gesso per tramezzature interne	ρ ≥ 0,9 kg/dm ³ [kN]	-	-	-	0,15	0,35	0,45	0,50

¹⁾ Comprende il fattore di sicurezza 7.

²⁾ Valido per azioni di trazione, di taglio e oblique con qualsiasi inclinazione.

CARICHI

Fissaggio universale UX R S

Carichi raccomandati massimi¹⁾ per un ancorante singolo.

I valori di carico riportati sono validi per **viti truciolari** inclusi nella confezione.

Tipo		UX 5	UX 6 x 35	UX 6 x 50	UX 8	UX 10
Diametro della vite	∅ [mm]	4	4,5	4,5	5	7
Carichi raccomandati per il corrispondente materiale di supporto F_{racc}²⁾						
Calcestruzzo	≥ C20/25 [kN]	0,20	0,21	0,23	0,23	0,5
Mattone pieno in laterizio	≥ Mz 12 [kN]	0,20	0,20	0,21	0,21	0,29
Mattone semipieno (perforato verticalmente) in laterizio	≥ Hlz 12 [kN]	0,14	0,16	0,16	0,17	0,20
Mattone forato (tramezzatura interna) in laterizio	≥ Llz 2 [kN]	0,13	0,14	0,14	0,16	0,16
Lastra di cartongesso	12,5 mm [kN]	-	0,06	0,07	0,07	0,07

¹⁾ Comprende il fattore di sicurezza 7.

²⁾ Valido per azioni di trazione, di taglio e oblique con qualsiasi inclinazione.

CARICHI

Fissaggio universale UX con viti a gancio e a occhio

Carichi raccomandati massimi¹⁾ per un ancorante singolo.

I valori di carico riportati sono validi per **ganci e occhioli** inclusi nella confezione.

Tipo		UX 6 RR	UX 6 RH	UX 8 RR	UX 8 RH
Carichi raccomandati per il corrispondente materiale di supporto F_{racc}²⁾					
Calcestruzzo	≥ C20/25 [kN]	0,25	0,30	0,40	0,45
Mattone semipieno (perforato verticalmente) in laterizio	≥ Mz 12 [kN]	0,20	0,20	0,20	0,20
Lastra di cartongesso	12,5 mm [kN]	0,05	0,05	0,05	0,05

¹⁾ Comprende il fattore di sicurezza 4. (Rottura per piegamento dell'accessorio).

²⁾ Valido per azioni di trazione, di taglio e oblique con qualsiasi inclinazione.