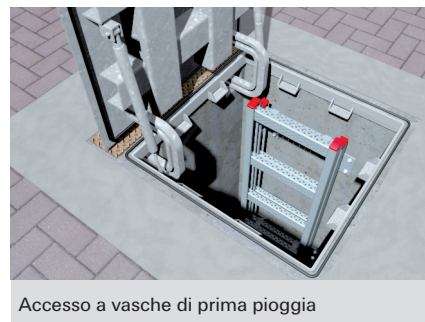


Ancorante a battere per applicazioni strutturali in calcestruzzo non fessurato. Versione HDG: l'unico ancorante zincato a caldo certificato per applicazioni all'esterno.



Basi di colonne



Accesso a vasche di prima pioggia

VERSIONI

- acciaio zincato (gzv)
- acciaio inossidabile (A4)
- acciaio zincato a caldo (HDG)

MATERIALI DI SUPPORTO

Approvato per:

- Calcestruzzo da C20/25 a C50/60, non fessurato

Adatto anche per:

- Calcestruzzo C12/15
- Pietra naturale con struttura compatta

VALUTAZIONE

			
ETA-07/0211 ETAG 001-2		ETA-18/0101 EAD 331612-00-0601	
Opzione 7 per calcestruzzo non fessurato		Opzione 7 per calcestruzzo non fessurato	
		Con vita utile in esercizio variabile	



VANTAGGI

- Con la profondità di ancoraggio massima= $h_{ef,max}$ si ottengono le capacità portanti massime. Questo permette di usare un numero minore di punti di fissaggio e di rendere le piastre più piccole.
- La profondità di ancoraggio minima= $h_{ef,min}$ permette maggiori spessori fissabili e una minore profondità di foratura. Questo minimizza il tempo di installazione.
- FBN II K è la versione corta "K" che minimizza la profondità di foratura e il numero di colpi di martello necessari per l'installazione dell'ancorante, risparmiando tempo in fase di installazione.
- Il corpo completamente filettato permette di compensare le tolleranze di costruzione dei diversi componenti.
- Pochi colpi di martello e una bassa coppia di serraggio consentono un'installazione notevolmente più rapida e semplice.
- L'estremità dell'ancorante protegge la filettatura dai danni durante la fase di installazione, assicurando così il montaggio e l'eventuale smontaggio dell'oggetto più rapidi.
- FBN II HDG in acciaio zincato a caldo è certificato ETA 18/0101 anche per l'uso all'esterno con una vita utile in esercizio variabile fino a 50 anni a seconda dell'ambiente e alle categorie di corrosività (secondo norma ISO 9223-2012-02).
- FBN II GS è dotato di rondella maggiorata che fornisce una maggiore area di contatto e permette così il fissaggio di elementi in legno.

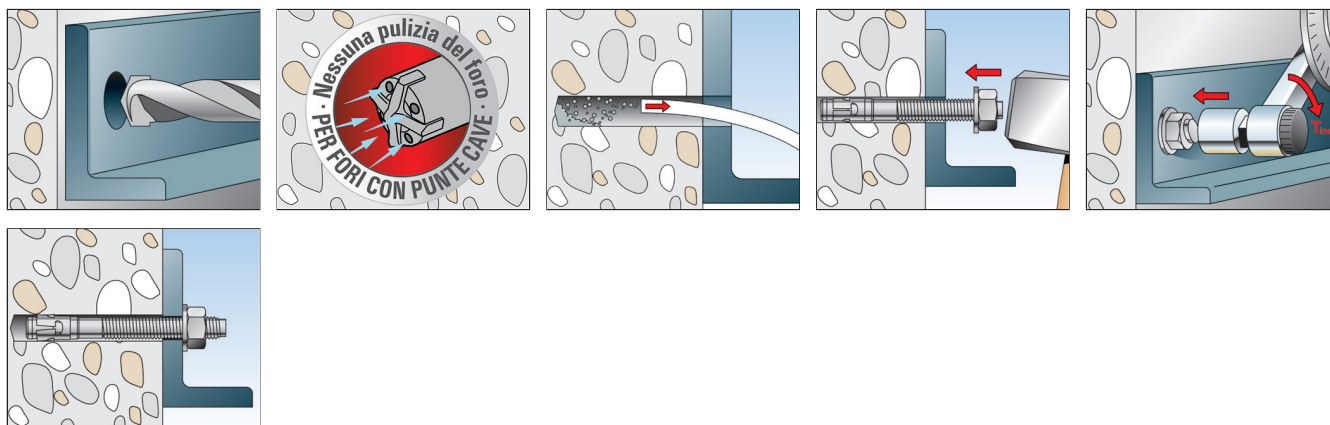
APPLICAZIONI

- Carpenterie in acciaio zincato a freddo
- Carpenterie in acciaio zincato a caldo
- Carpenterie in acciaio inox
- Carpenterie in acciaio verniciato
- Balaustre
- Mensole
- Scale
- Passerelle portacavi
- Macchinari
- Gradini
- Cancelli
- Costruzioni in legno

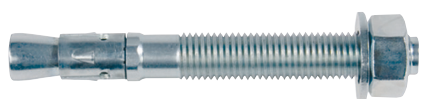
FUNZIONAMENTO

- FBN II è idoneo per installazione passante e non passante ed è anche idoneo per installazione distanziata grazie al corpo completamente filettato.
- I carichi dipendono dalla profondità di inserimento e dalle distanze assiali e dai bordi.
- I fori per l'alloggiamento del FBN II possono essere realizzati usando le tradizionali punte oppure le punte aspiranti FHD.
- Prima dell'installazione portare il dado nella posizione ottimale (l'estremità dell'ancorante deve sporgere di circa 3 mm oltre il dado).
- Quando si applica la coppia di serraggio l'estremità conica dell'ancorante è richiamata nella fascetta, che si espande contro la parete del foro.
- L'ancorante è installato correttamente una volta raggiunta la coppia di installazione prestabilita.
- La marcatura della testa offre un semplice controllo dell'ancoraggio.
- Il percussore FABS è raccomandato nel caso di installazione in serie.

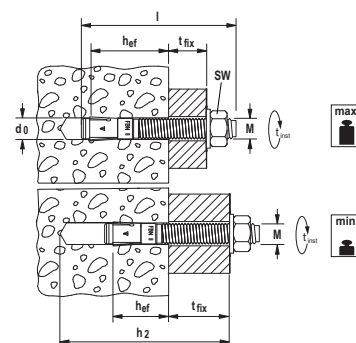
INSTALLAZIONE



DATI TECNICI



Ancorante con fascetta espandente **FBN II**

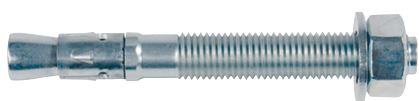


Prodotto	acciaio zincato	acciaio inossidabile	acciaio zincato a caldo	Certificazione ETA	Diametro foro	Profondità foro min per installazione passante	Lunghezza ancorante	Spessore fissabile max hef,max / hef,min	Filettatura	Chiave di serraggio	Confezione
	Art. n°	Art. n°	Art. n°		d0	h2	l	tfix	Ø x Lunghezza	SW	[pz]
FBN II 6/5	505526 ^{1) 2)}	—	—	■	6	45	50	5/-	M 6 x 12	10	100
FBN II 6/10	505527 ^{1) 2)}	505532 ^{1) 2)}	—	■	6	50	55	10/-	M 6 x 17	10	100
FBN II 6/30	505528 ^{1) 2)}	505535 ^{1) 2)}	—	■	6	70	75	30/-	M 6 x 35	10	100
FBN II 8/5	040662	—	—	■	8	61	66	5/15	M 8 x 34	13	50
FBN II 8/10	040664	507555	507575	■	8	66	71	10/20	M 8 x 39	13	50
FBN II 8/20	040669	—	—	■	8	76	81	20/30	M 8 x 49	13	50
FBN II 8/30	040700	507556	507576	■	8	86	91	30/40	M 8 x 59	13	50
FBN II 8/50	040771	507557	507577	■	8	106	111	50/60	M 8 x 79	13	50
FBN II 8/70	040777	—	507578	■	8	126	131	70/80	M 8 x 99	13	20
FBN II 8/100	040783	—	—	■	8	156	161	100/110	M 8 x 129	13	20
FBN II 10/10	040827	507558	507579	■	10	78	86	10/20	M 10 x 46	17	50
FBN II 10/20	040851	507559	—	■	10	88	96	20/30	M 10 x 56	17	50
FBN II 10/30	040854	507560	507580	■	10	98	106	30/40	M 10 x 66	17	50
FBN II 10/50	040855	507561	507582	■	10	118	126	50/60	M 10 x 86	17	20
FBN II 10/70	040931	—	—	■	10	138	146	70/80	M 10 x 106	17	20
FBN II 10/100	040943	507562	507583	■	10	168	176	100/110	M 10 x 136	17	20
FBN II 10/140	040944	—	—	■	10	208	216	140/150	M 10 x 176	17	20
FBN II 10/160	040945	—	—	■	10	228	236	160/170	M 10 x 196	17	20
FBN II 12/10	040950	507563	507589	■	12	95	106	10/25	M 12 x 59	19	20
FBN II 12/20	044558	507564	—	■	12	105	116	20/35	M 12 x 69	19	20
FBN II 12/30	045263	507565	507591	■	12	115	126	30/45	M 12 x 79	19	20
FBN II 12/50	045264	507566	507592	■	12	135	146	50/65	M 12 x 99	19	20
FBN II 12/80	045265	—	—	■	12	165	176	80/95	M 12 x 129	19	20
FBN II 12/100	045266	507567	507596	■	12	185	196	100/115	M 12 x 149	19	20
FBN II 12/120	045267	—	—	■	12	205	216	120/135	M 12 x 169	19	20
FBN II 12/140	045268	—	—	■	12	225	236	140/155	M 12 x 189	19	20

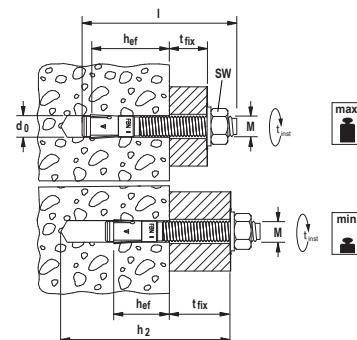
1) Utilizzo ristretto per l'ancoraggio di componenti strutturali che sono staticamente indeterminati.

2) Dado e rondella non preassemblato/fornito sciolto.

DATI TECNICI



Ancorante con fascetta espandente **FBN II**



	acciaio zincato	acciaio inossidabile	acciaio zincato a caldo	Certificazione	Diametro foro	Profondità foro min per installazione passante	Lunghezza ancorante	Spessore fissabile max $h_{ef,max} / h_{ef,min}$	Filettatura	Chiave di serraggio	Confezione
	Art. n°	Art. n°	Art. n°	ETA	d_0 [mm]	h_2 [mm]	l [mm]	t_{fix} [mm]	\emptyset x Lunghezza [mm]	\emptyset SW [mm]	[pz]
Prodotto	gvz	A4	HDG								
FBN II 12/160	045269	—	—	■	12	245	256	160/175	M 12 x 189	19	20
FBN II 16/10	—	507568	—	■	16	114	130	10/25	M 16 x 74	24	10
FBN II 16/25	045564	507569	507598	■	16	129	145	25/40	M 16 x 89	24	10
FBN II 16/50	045565	507570	507553	■	16	154	170	50/65	M 16 x 105	24	10
FBN II 16/80	045566	—	—	■	16	184	200	80/95	M 16 x 144	24	10
FBN II 16/100	045567	—	507554	■	16	204	220	100/115	M 16 x 164	24	10
FBN II 16/140	045568	—	—	■	16	244	260	140/155	M 16 x 184	24	10
FBN II 16/160	045569	—	—	■	16	264	280	160/175	M 16 x 184	24	10
FBN II 16/200	045570	—	—	■	16	304	320	200/215	M 16 x 100	24	10
FBN II 20/30	045573	507571	508015	■	20	165	187	30/55	M 20 x 90	30	10
FBN II 20/60	045574	507572	—	■	20	195	217	60/85	M 20 x 90	30	10
FBN II 20/80	045575	—	—	■	20	215	237	80/105	M 20 x 90	30	10
FBN II 20/120	045576	—	—	■	20	255	277	120/145	M 20 x 90	30	10

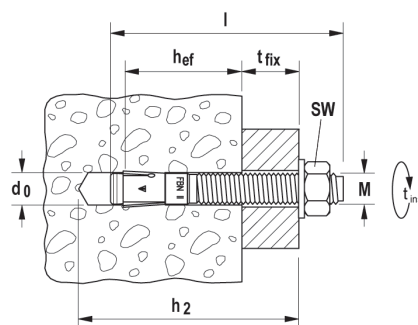
1) Utilizzo ristretto per l'ancoraggio di componenti strutturali che sono staticamente indeterminati.

2) Dado e rondella non preassemblato/fornito sciolto.

DATI TECNICI



Ancorante con fascetta espandente **FBN II K**



	acciaio zincato	acciaio inossidabile	acciaio zincato a caldo	Certificazione	Diametro foro	Profondità foro min per installazione passante	Lunghezza ancorante	Spessore fissabile max $h_{ef,max} / h_{ef,min}$	Filettatura	Chiave di serraggio	Confezione
	Art. n°	Art. n°	Art. n°	ETA	d_0 [mm]	h_2 [mm]	l [mm]	t_{fix} [mm]	\emptyset x Lunghezza [mm]	\emptyset SW [mm]	[Pz]
Prodotto	gvz	A4	HDG								
FBN II 8/5 K	040806	508007	508012	■	8	51	56	-/5	M 8 x 24	13	50
FBN II 8/10 K	040807	—	—	■	8	56	61	-/10	M 8 x 29	13	50
FBN II 10/5 K	040946	508010	508013	■	10	63	71	-/5	M 10 x 31	17	50
FBN II 10/10 K	040947	—	—	■	10	68	76	-/10	M 10 x 36	17	50
FBN II 12/5 K	045272	508011	508014	■	12	75	86	-/5	M 12 x 39	19	20
FBN II 12/10 K	045273	—	—	■	12	80	91	-/10	M 12 x 44	19	20
FBN II 12/30 K	045274	—	—	■	12	100	111	-/30	M 12 x 64	19	20
FBN II 16/15 K	045571	508745	507597	■	16	104	120	-/15	M 16 x 64	24	10
FBN II 16/25 K	045572	—	—	■	16	114	130	-/25	M 16 x 74	24	10
FBN II 20/10 K	045577	—	—	■	20	120	142	-/10	M 20 x 50	30	10

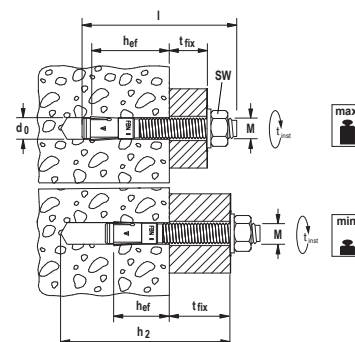
Ancoranti metallici ad alte prestazioni

3

DATI TECNICI



Ancorante con fascetta espandente **FBN II-GS** con rondella maggiorata



Prodotto	acciaio zincato con rondella maggiorata Art. n° gvz	Certificazione ETA	Diametro foro d_0 [mm]	Profondità foro min per installazione passante h_2 [mm]	Lunghezza ancorante l [mm]	Spessore fissabile max $h_{ef,max}$ / $h_{ef,min}$ t_{fix} [mm]	Filettatura \emptyset x Lunghezza [mm]	Chiave di serraggio \bigcirc SW [mm]	Rondella (diametro esterno x spessore) [mm]	Confezione [Pz]
FBN II 12/80 GS	045578	■	12	165	176	80/95	M 12 x 129	19	44 x 4	20
FBN II 12/100 GS	045579	■	12	185	196	100/115	M 12 x 149	19	44 x 4	20
FBN II 12/120 GS	045580	■	12	205	216	120/135	M 12 x 169	19	44 x 4	20
FBN II 12/140 GS	045581	■	12	225	236	140/155	M 12 x 189	19	44 x 4	10
FBN II 12/160 GS	045583	■	12	245	256	160/175	M 12 x 189	19	44 x 4	10
FBN II 12/180 GS	045584	■	12	265	276	180/195	M 12 x 189	19	44 x 4	10
FBN II 12/200 GS	045585	■	12	285	296	200/215	M 12 x 189	19	44 x 4	10
FBN II 12/250 GS	045586	■	12	335	346	250/265	M 12 x 100	19	44 x 4	10
FBN II 16/100 GS	045588	■	16	204	220	100/115	M 16 x 164	24	56 x 5	10
FBN II 16/140 GS	045590	■	16	244	260	140/155	M 16 x 184	24	56 x 5	10
FBN II 16/160 GS	045591	■	16	264	280	160/175	M 16 x 184	24	56 x 5	10
FBN II 16/200 GS	045593	■	16	304	320	200/215	M 16 x 100	24	56 x 5	10
FBN II 16/250 GS	052192	■	16	354	370	250/265	M 16 x 100	24	56 x 5	10
FBN II 16/300 GS	052204	■	16	404	420	300/315	M 16 x 100	24	56 x 5	10

ACCESSORI



Percussore **FABS**

Prodotto	Art. n°	Adatto per ancorante	Confezione [pz]
FABS	077937	FAZ II, FBN II, EXA per metriche da M8 a M12	1

CARICHI

Ancorante con fascetta espandente FBN II

Carichi ammissibili massimi per un ancorante singolo¹⁾ in calcestruzzo C20/25⁴⁾

Per la progettazione deve essere consultata la Valutazione Tecnica Europea ETA - 07/02 11.

Tipo	Profondità di ancoraggio min $h_{ef,min}$ [mm]	Profondità di ancoraggio max $h_{ef,max}$ [mm]	Spessore minimo supporto h_{min} [mm]	Coppia di serraggio T_{inst} [Nm]	Calcestruzzo non fessurato			
					Carico ammissibile a trazione $N_{amm}^{3)}$ [kN]	Carico ammissibile a taglio $V_{amm}^{3)}$ [kN]	Interasse minimo $s_{min}^{2)}$ [mm]	Distanza dal bordo minima $c_{min}^{2)}$ [mm]
FBN II 6 ⁵⁾		30	100	4,0	2,9	3,4	40	40
FBN II 8 ⁵⁾	30		100	15,0	2,9	7,1	40	40
		40	100	15,0	6,1	7,6	40	40
FBN II 10	40		100	30,0	6,1	12,0	50	80
		50	100	30,0	8,5	12,0	50	50
FBN II 12	50		100	50,0	8,5	17,9	70	100
		65	120	50,0	12,6	17,9	70	70
FBN II 16	65		120	100,0	12,6	29,0	90	120
		80	160	100,0	17,2	31,5	90	90
FBN II 20	80		160	200,0	17,2	38,3	120	120
		105	200	200,0	25,9	38,3	120	120

¹⁾ Nel calcolo del carico ammissibile sono stati considerati i coefficienti parziali di sicurezza per la resistenza dei materiali, come indicato nella Valutazione Tecnica, e il coefficiente parziale di sicurezza per le azioni $\gamma_L = 1,4$. Un ancorante è considerato singolo quando l'interasse $s \geq 3 \times h_{ef}$ e la distanza dal bordo $c \geq 1,5 \times h_{ef}$. Per maggiori dettagli consultare la Valutazione Tecnica.

²⁾ È possibile utilizzare interassi e distanze dal bordo minimi solo riducendo il carico ammissibile.

³⁾ Per combinazioni di azioni di trazione, di taglio e momenti flettenti, così come per interassi e/o distanze dal bordo ridotti (ancoranti in gruppo) consultare la Valutazione Tecnica.

⁴⁾ Per calcestruzzi di classe superiore (fino a C50/60) è possibile incrementare i carichi ammissibili.

⁵⁾ Profondità di ancoraggio inferiori a 40 mm sono consentite solo per applicazioni ridondanti non strutturali.

CARICHI

Ancorante con fascetta espandente FBN II A4

Carichi ammissibili massimi per un ancorante singolo¹⁾ in calcestruzzo C20/25⁴⁾

Per la progettazione deve essere consultata la Valutazione Tecnica Europea ETA - 07/02 11.

Tipo	Profondità di ancoraggio min $h_{ef,min}$ [mm]	Profondità di ancoraggio max $h_{ef,max}$ [mm]	Spessore minimo supporto h_{min} [mm]	Coppia di serraggio T_{inst} [Nm]	Calcestruzzo non fessurato			
					Carico ammissibile a trazione $N_{amm}^{3)}$ [kN]	Carico ammissibile a taglio $V_{amm}^{3)}$ [kN]	Interasse minimo $s_{min}^{2)}$ [mm]	Distanza dal bordo minima $c_{min}^{2)}$ [mm]
FBN II 6 A4 ⁵⁾		30	100	4,0	2,9	3,0	40	40
FBN II 8 A4 ⁵⁾	30		100	10,0	2,9	7,1	50	45
		40	100	10,0	6,1	7,3	40	45
FBN II 10 A4	40		100	20,0	6,1	11,6	50	80
		50	100	20,0	8,5	11,6	70	55
FBN II 12 A4	50		100	35,0	8,5	15,7	70	100
		65	120	35,0	12,6	15,7	70	70
FBN II 16 A4	65		120	80,0	12,6	29,0	90	120
		80	160	80,0	17,2	29,1	120	80
FBN II 20 A4	80		160	150,0	17,2	39,6	140	120
		105	200	150,0	25,9	49,1	120	120

¹⁾ Nel calcolo del carico ammissibile sono stati considerati i coefficienti parziali di sicurezza per la resistenza dei materiali, come indicato nella Valutazione Tecnica, e il coefficiente parziale di sicurezza per le azioni $\gamma_L = 1,4$. Un ancorante è considerato singolo quando l'interasse $s \geq 3 \times h_{ef}$ e la distanza dal bordo $c \geq 1,5 \times h_{ef}$. Per maggiori dettagli consultare la Valutazione Tecnica.

²⁾ È possibile utilizzare interassi e distanze dal bordo minimi solo riducendo il carico ammissibile.

³⁾ Per combinazioni di azioni di trazione, di taglio e momenti flettenti, così come per interassi e/o distanze dal bordo ridotti (ancoranti in gruppo) consultare la Valutazione Tecnica.

⁴⁾ Per calcestruzzi di classe superiore (fino a C50/60) è possibile incrementare i carichi ammissibili.

⁵⁾ Profondità di ancoraggio inferiori a 40 mm sono consentite solo per applicazioni ridondanti non strutturali.

CARICHI

Ancorante con fascetta espandente FBN II HDG

Carichi ammissibili massimi per un ancorante singolo¹⁾ in calcestruzzo C20/25⁴⁾

Per la progettazione deve essere consultata la Valutazione Tecnica Europea ETA - 18/0101.

Tipo	Profondità di ancoraggio min $h_{ef,min}$ [mm]	Profondità di ancoraggio max $h_{ef,max}$ [mm]	Spessore minimo supporto h_{min} [mm]	Coppia di serraggio T_{inst} [Nm]	Calcestruzzo non fessurato			
					Carico ammissibile a trazione $N_{amm}^{3)}$ [kN]	Carico ammissibile a taglio $V_{amm}^{3)}$ [kN]	Interasse minimo $s_{min}^{2)}$ [mm]	Distanza dal bordo minima $c_{min}^{2)}$ [mm]
FBN II 8 HDG ⁵⁾	30		100	15,0	2,9	7,1	40	40
		40	100	15,0	6,1	7,6	40	40
FBN II 10 HDG	40		100	30,0	6,1	12,0	50	80
		50	100	30,0	8,5	12,0	50	50
FBN II 12 HDG	50		100	40,0	8,5	17,9	70	100
		65	120	40,0	12,6	17,9	70	70
FBN II 16 HDG	65		120	70,0	12,6	29,0	90	120
		80	160	70,0	17,2	31,5	90	90
FBN II 20 HDG	80		160	200,0	17,2	38,3	120	120
		105	200	200,0	25,9	38,3	120	120

¹⁾ Nel calcolo del carico ammissibile sono stati considerati i coefficienti parziali di sicurezza per la resistenza dei materiali, come indicato nella Valutazione Tecnica, e il coefficiente parziale di sicurezza per le azioni $\gamma_L = 1,4$. Un ancorante è considerato singolo quando l'interasse $s \geq 3 \times h_{ef}$ e la distanza dal bordo $c \geq 1,5 \times h_{ef}$. Per maggiori dettagli consultare la Valutazione Tecnica.

²⁾ È possibile utilizzare interassi e distanze dal bordo minimi solo riducendo il carico ammissibile.

³⁾ Per combinazioni di azioni di trazione, di taglio e momenti flettenti, così come per interassi e/o distanze dal bordo ridotti (ancoranti in gruppo) consultare la Valutazione Tecnica.

⁴⁾ Per calcestruzzi di classe superiore (fino a C50/60) è possibile incrementare i carichi ammissibili.

⁵⁾ Profondità di ancoraggio inferiori a 40 mm sono consentite solo per applicazioni ridondanti non strutturali.