

fischer S-R

tassello prolungato in nylon per serramenti

FAMIGLIA PRODOTTI



GARANZIA
NYLON
GUARANTEE

Adatto per

- calcestruzzo
- calcestruzzo alleggerito
- pietra naturale
- mattone pieno
- doppio UNI

Per fissare

- porte
- finestre
- rivestimenti
- facciate e sottostrutture di tetti in legno e metallo.

DESCRIZIONE PRODOTTO

Generalità

- Tassello in nylon ad espansione per il fissaggio di serramenti.
- La parte iniziale del tassello è stata studiata per contenere l'intero spessore dell'elemento da fissare.

Vantaggi

- La forma lunga e chiusa garantisce un inserimento perfetto e un'eccellente protezione contro la corrosione della vite.
- Le alette poste sulla parte anteriore e sul collarino del tassello S-R ne impediscono la rotazione all'interno del foro.
- L'ampia scelta di lunghezze disponibili consente un perfetto accoppiamento con lo spessore dell'oggetto da fissare.
- Il collare rigido evita lo slittamento del tassello all'interno del foro.

Tipo di installazione

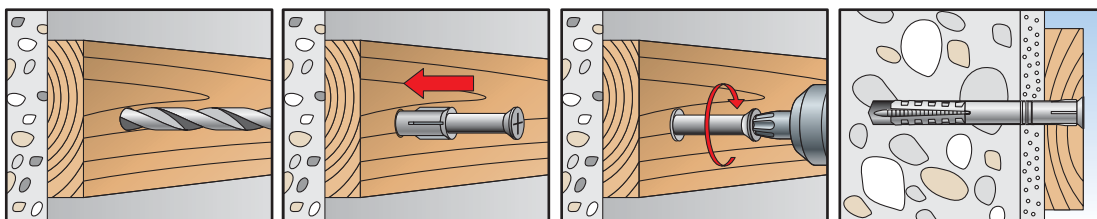
- Passante.

Informazioni utili per l'installazione

- Consigliamo viti a testa svasata per il fissaggio di strutture in legno e fissaggi con bordo piatto, viti a testa esagonale per strutture metalliche.
- Si raccomanda di scegliere la corretta misura del tassello in relazione allo spessore dell'oggetto da fissare.
- Su supporti forati, forare solo a rotazione (senza rotopercolazione).



MONTAGGIO



Si raccomanda un'accurata pulizia del foro prima dell'installazione.

DATI TECNICI

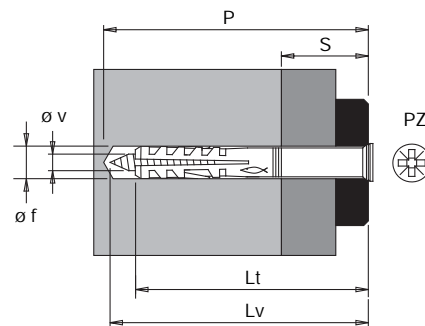


art. n.	descrizione	Lt	øf	P	øv x Lv	S	PZ	pz
501901	S 6 RS 60 Z	60	6	70	4,5x 65	30	2	100
501903	S 8 RS 60 Z	60	8	75	5,5x 70	20	3	50
501904	S 8 RS 80 Z	80	8	95	5,5x 90	40	3	50
01906	S 10 RS 80 Z	80	10	95	7 x 90	30	4	50
501907	S 10 RS 100 Z	100	10	115	7 x110	50	4	50
501908	S 10 RS 115 Z	115	10	130	7 x125	65	4	50
501909	S 10 RS 135 Z	135	10	150	7 x145	85	4	50
501910	S 10 RS 160 Z	160	10	175	7 x170	110	4	50

Valori di estrazione in daN (1 daN ≅ 1 kg)

Tassello	S 6 RS Z	S 8 RS Z	S 10 RS Z
ø vite (mm)	4,5	6	7
Calcestruzzo R 250*	220	400	560
Mattone pieno	170	380	450

Si consiglia l'adozione di un adeguato coefficiente di sicurezza secondo i casi (*250 kg/cm²) (vedi "Guida tecnica").



- Lt = lunghezza tassello mm
- øf = diametro punta mm
- P = profondità minima foro mm
- S = spessore max fissabile mm
- øv = diametro vite mm
- Lv = lunghezza vite mm
- PZ = misura impronta
- Ch = chiave
- pz = pezzi per confezione



art. n.	descrizione	Lt	øf	P	øv x Lv	S	Ch	pz
501921	S10 RSS 60	60	10	70	7x65	10	13	50
01919	S10 RSS 80	80	10	90	7x85	30	13	50

Valori di estrazione in daN (1 daN ≅ 1 kg)

Tassello	S 10 RSS
Calcestruzzo R 250*	560
Mattone pieno	450

Si consiglia l'adozione di un adeguato coefficiente di sicurezza secondo i casi (*250 kg/cm²) (vedi "Guida tecnica").

