

Art **2.04.01** • 00 - 01 - 04

Chiusura a leva per lucchetto / Hasp toggle latch
 Acciaio grezzo, nichelato, zincato
 Unplated steel, nickel-plated, zinc-plated steel



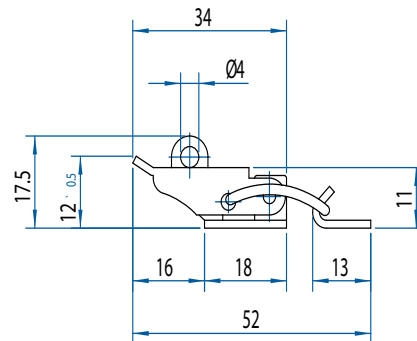
550N



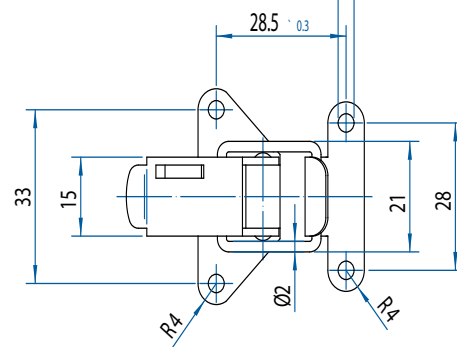
1500N



200



FORI DI FISSAGGIO Ø 3.5



Art **2.04.11** • 00

Esecuzione grezza senza fori
 Unplated steel without holes

16

Art **2.05.00** • 00 - 01 - 04 - 30

Chiusura a leva regolabile / Adjustable toggle latch
 Acciaio grezzo, nichelato, zincato, inox
 Unplated steel, nickel-plated, zinc-plated, stainless steel



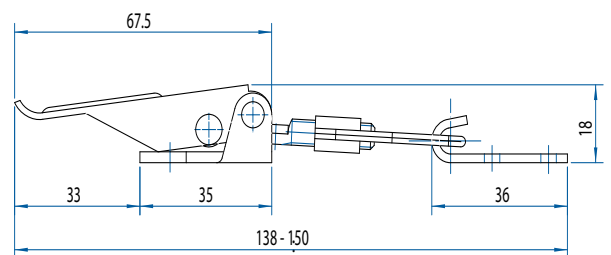
1100N



2500N



25



N°3 fori di fissaggio Ø 5.2

