

Chiusure a Leva / Toggle latches

Art **2.00.00** • 00 - 01 - 04 - 30

Chiusura a leva / Toggle latch

Acciaio grezzo, nichelato, zincato, inox

Unplated steel, nickel-plated, zinc-plated, stainless steel

*Nella versione in acciaio, i fori del riscontro sono svasati

*The strike in the steel version has countersunk holes



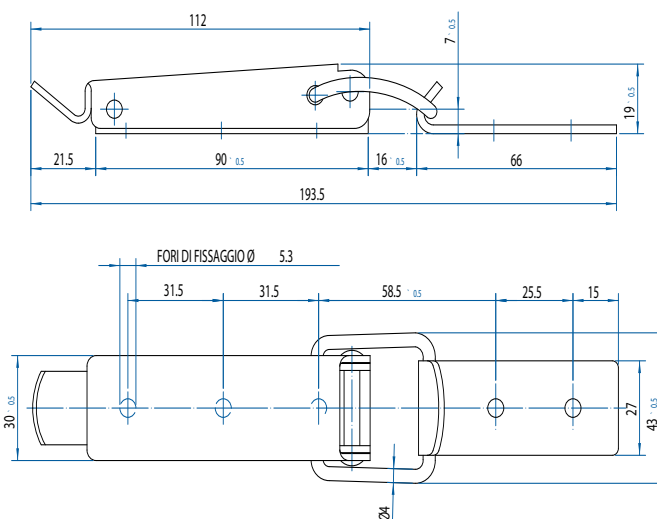
2000N



4000N



25



10

Art **2.00.01** • 00 - 01 - 04 - 30

Chiusura a leva per lucchetto / Hasp toggle latch

*Nella versione in acciaio, i fori del riscontro sono svasati

*The strike in the steel version has countersunk holes

* Nella versione in acciaio grezzo, anello per lucchetto lato opposto

*In the steel version the hasp ring is on the opposite side



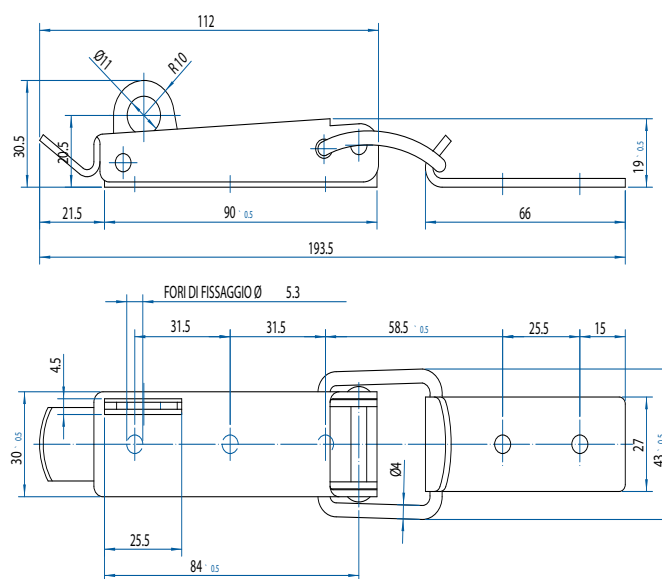
2000N



4000N



25



*L'immagine e i disegni si riferiscono alla versione inox

* The picture and the technical drawings refer to the stainless steel version