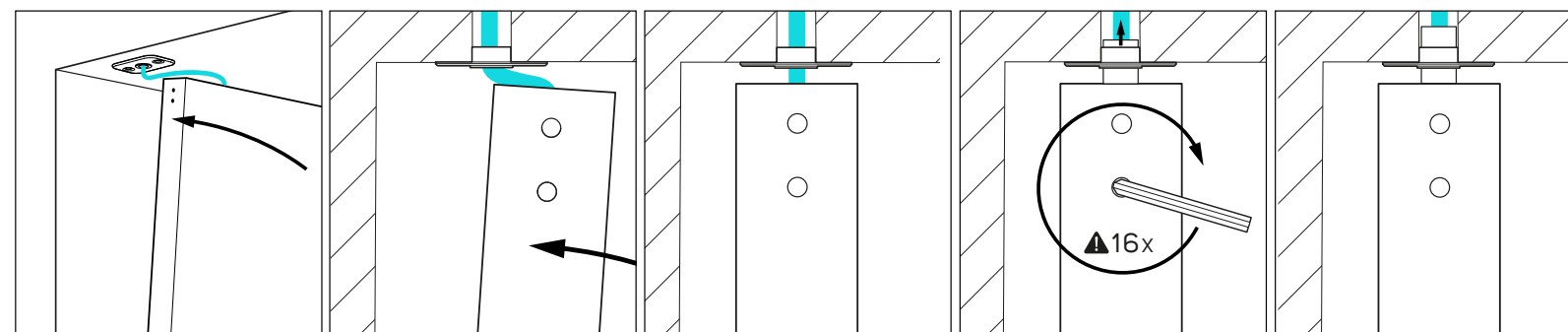
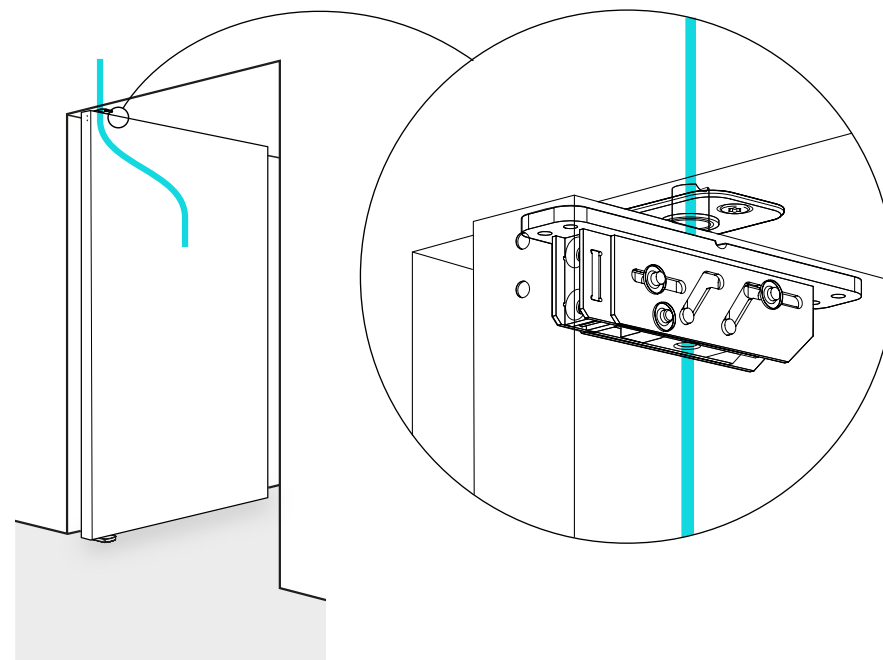


FritsJurgens® CABLE GROMMET

L'unicità dei sistemi pivot invisibili FritsJurgens si esprime nella completa integrazione delle cerniere all'interno della porta a bilico. La cerniera superiore con foro passacavo Cable Grommet permette il passaggio invisibile di cavi attraverso l'anta. La perfezione nascosta che FritsJurgens mette a vostra disposizione.

Grazie al foro passacavo integrato da Ø7,5 mm Cable Grommet permette di cablare la porta a bilico. La cerniera superiore con foro passacavo Cable Grommet, completa di rispettiva piastra soffitto, può essere fornita assieme a ciascuno dei kit FritsJurgens in

CERNIERA SUPERIORE CON FORO PASSACAVO



SPESSORE DEL CAVO	LUCE SUPERIORE
Ø 5.0mm	8.0mm
3.5 x 2mm	5.0mm

SPESSORE DEL CAVO	LUCE SUPERIORE
Ø 7.0mm	4.0mm
*QUANDO L'ANTA È POSATA MA ANCORA REGOLABILE.	

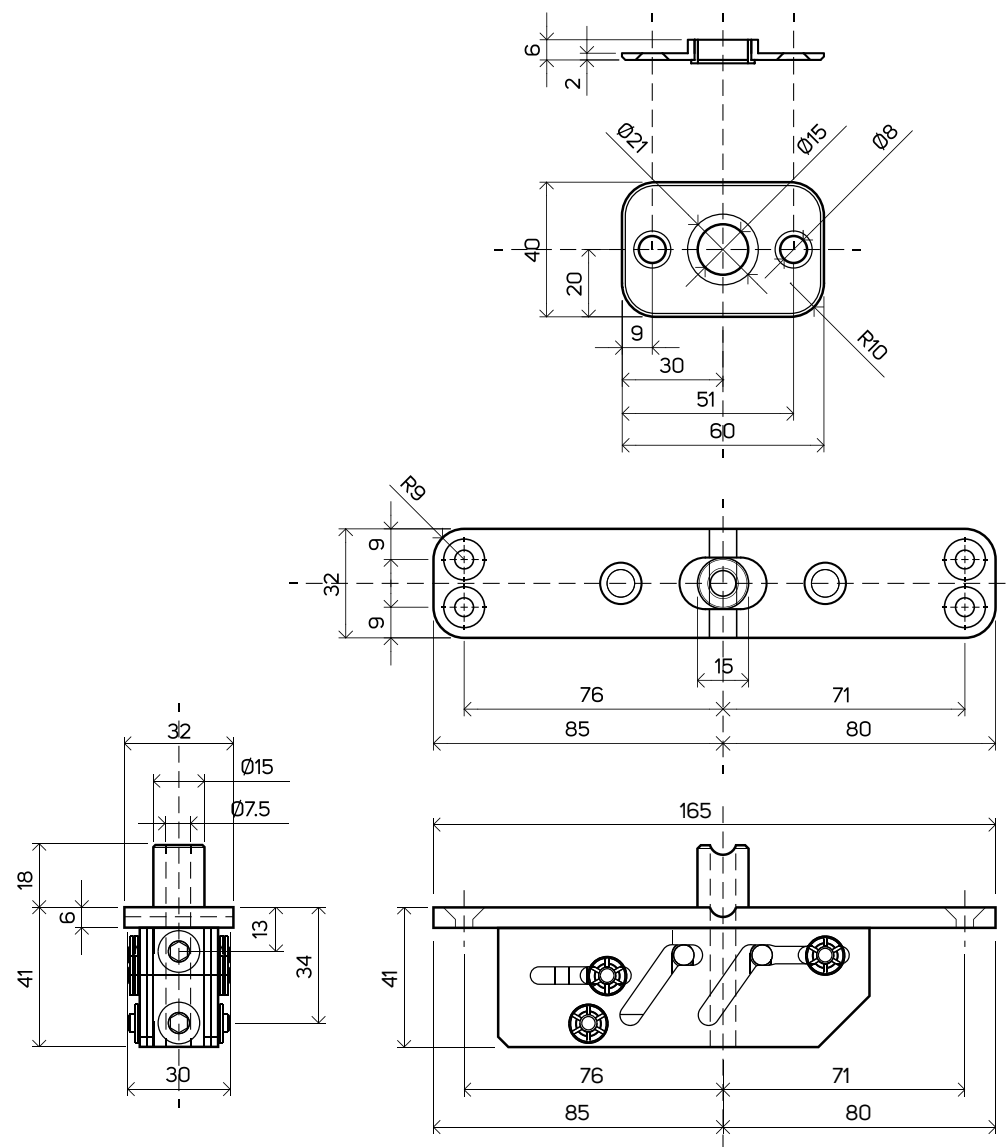
FritsJurgens®

CABLE GROMMET

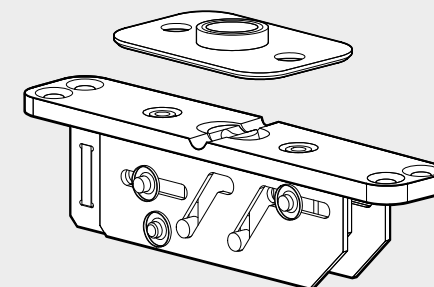
alternativa alla cerniera superiore FritsJurgens modello standard.

La cerniera superiore con foro passacavo Cable Grommet è dedicata al passaggio di cavi con diametro fino a 5,0 mm or 7,0 mm e può essere utilizzata per campanelli, serrature elettriche o illuminazione del pannello, anche a LED.

SCHEDA TECNICA (IN MM)



INFORMAZIONI PER L'ORDINE



ART. 200211
FRITJSJURGENS CERNIERA
SUPERIORE CON FORO
PASSACAVO

ART.300361 PIASTRA A
SOFFITTO APPOSITADA
UTILIZZARE IN COMBINAZIONE
CON QUESTO PRODOTTO