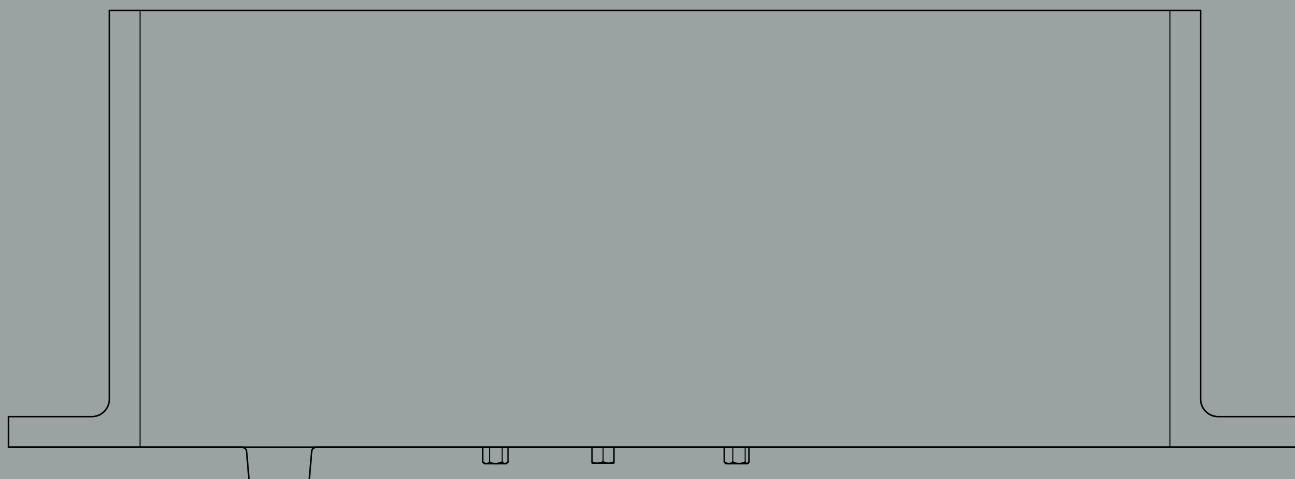
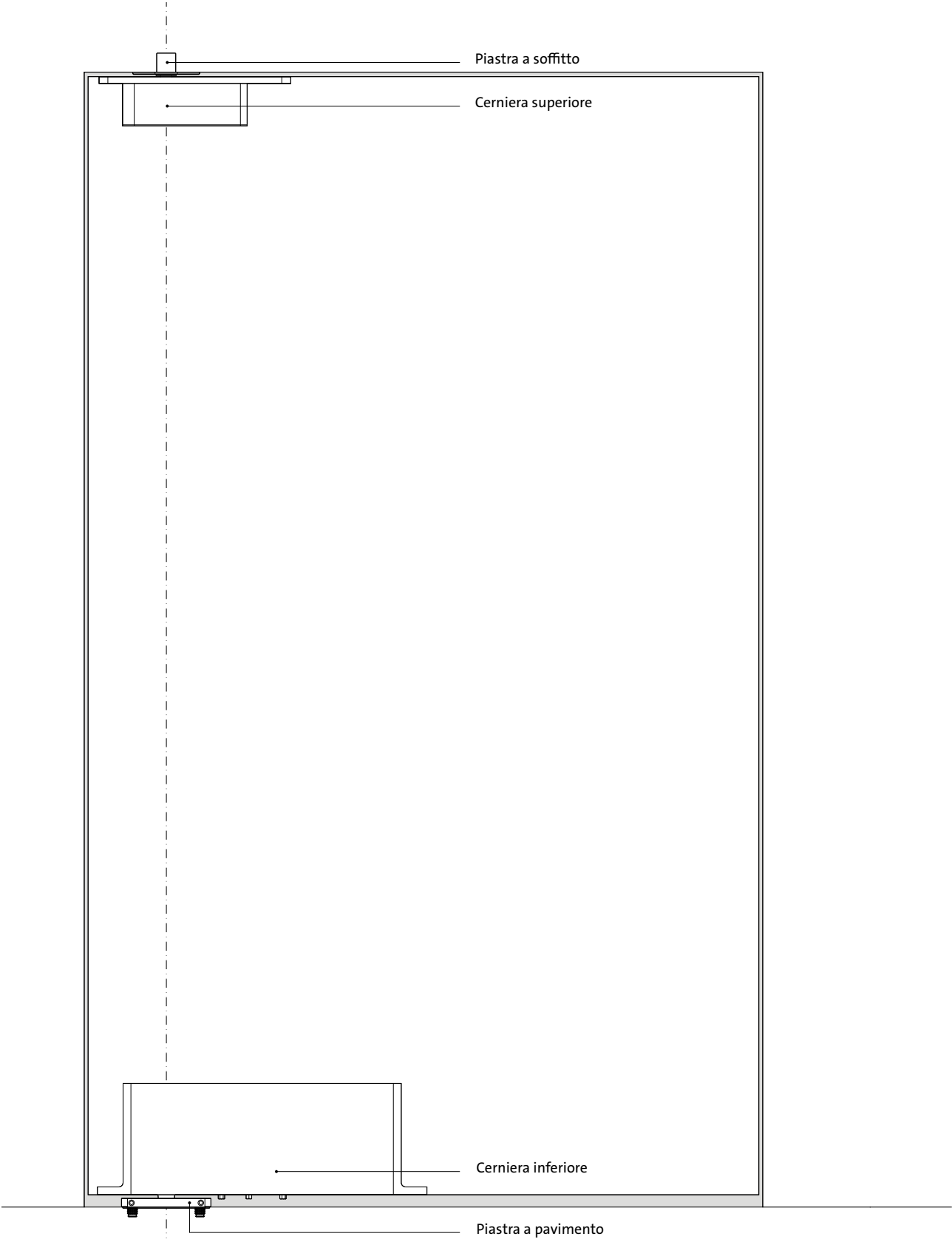


**System M+**  
**Documentazione tecnica**  
Funzionalità e specifiche



# Componenti

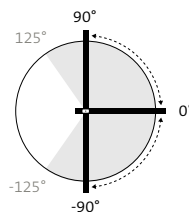
I nostri sistemi sono sempre composti dai seguenti componenti:



# Funzioni

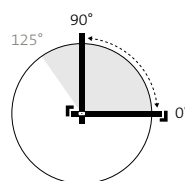
Rotazione	A doppia azione: 180° Apertura in un sensi: 90°
Posizioni di fermo	A doppia azione: 90°, -90° e 0° Apertura in un sensi: 90° e 0°
Rotazione libera	No
Chiudiporta automatico	A doppia azione: da 125° e -125° a 0° Apertura in un sensi: da 125° a 0°

## Rotazione



### A doppia azione

Con doppia azione si intende che la porta pivot può essere aperta verso entrambi i lati, con una posizione di fermo a 90° su entrambi i lati.

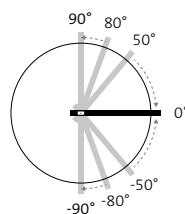


### Apertura in un sensi

Con apribile in un solo senso si intende che la porta pivot può essere aperta solo verso un lato. Questo è garantito da una fermata esterna come il telaio della porta.

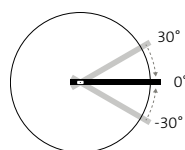
## Movimento

Grazie al Damper Control, al 30° Speed Control e al Latch Control, il movimento del System M+ è completamente regolabile.



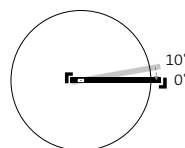
### Damper Control

Freno idraulico (ammortizzatore di apertura) per protezione murale e chiusura ammortizzata per un movimento di chiusura fluido.



### 30° Speed Control

Assicura che la porta si chiuda sempre delicatamente, tornando alla sua posizione di 0° senza intoppi dopo l'apertura.



### Latch Control

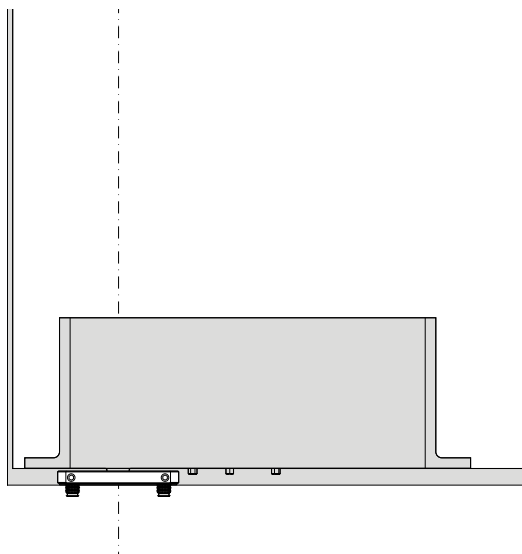
Imprime al movimento dell'anta l'accelerazione necessaria a garantirne la perfetta chiusura.

---

# Cerniere inferiori

Tutto dipende dalla cerniera inferiore. Le nostre cerniere inferiori sono facilmente applicabili sia sul lato che al centro della porta.

## Varianti



### System M+ 70 mm Classe A fino a E

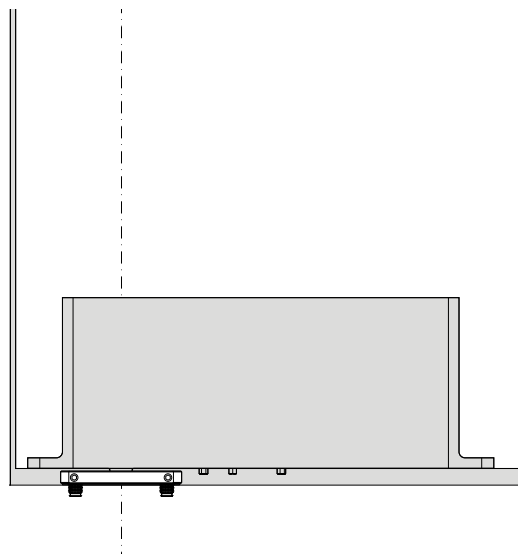
294,8 × 32 × 99,6 mm

<b>Posizionamento</b>	Posizionamento laterale
<b>Punto di rotazione</b>	Punto di rotazione da 70 mm dal margine laterale dell'anta al centro di quest'ultima
<b>Placche di copertura</b>	No
<b>Peso della porta*</b>	Classe A: 20 - 119 kg Classe B: fino a 159 kg Classe C: fino a 209 kg Classe D: fino a 279 kg Classe E: fino a 349 kg

#### Compatibile con

<b>Cerniere superiori</b>	Cerniera superiore 70 mm Classe B (Classe A e B) Cerniera superiore 70 mm Classe G (Classe C, D ed E) Cerniera superiore Reversed (tutte le classi)
---------------------------	---

<b>Piastre a pavimento</b>	Piastra a pavimento rettangolare Piastra a pavimento rotonda Piastra a pavimento stondata Flush Piastra a pavimento rectangular Flush
----------------------------	--



### System M+ 70 mm Classe F e G

308,2 × 42 × 112,7 mm

<b>Posizionamento</b>	Posizionamento laterale
<b>Punto di rotazione</b>	Punto di rotazione da 70 mm dal margine laterale dell'anta al centro di quest'ultima
<b>Placche di copertura</b>	No
<b>Peso della porta*</b>	Classe F: fino a 429 kg Classe G: fino a 500 kg

#### Compatibile con

<b>Cerniere superiori</b>	Cerniera superiore 70 mm Classe G Cerniera superiore Reversed
---------------------------	--

<b>Piastre a pavimento</b>	Piastra a pavimento rettangolare Piastra a pavimento rotonda Piastra a pavimento stondata Flush Piastra a pavimento rectangular Flush
----------------------------	--

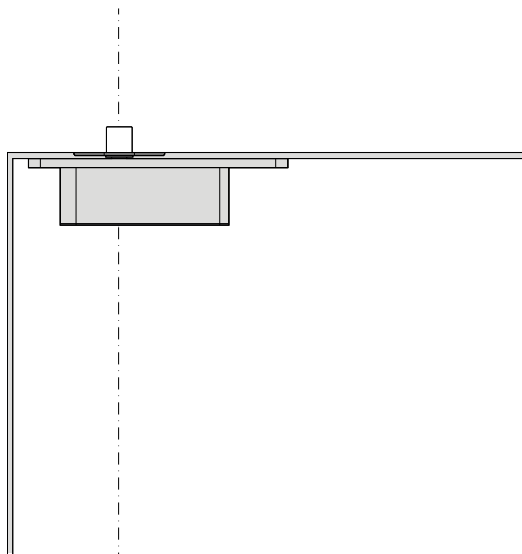
Scopri di più su cerniere superiori o piastre a pavimento.

---

# Cerniere superiori

La cerniera superiore ancorata tra il pavimento e il soffitto supporta la porta a bilico.

## Montaggio nella porta



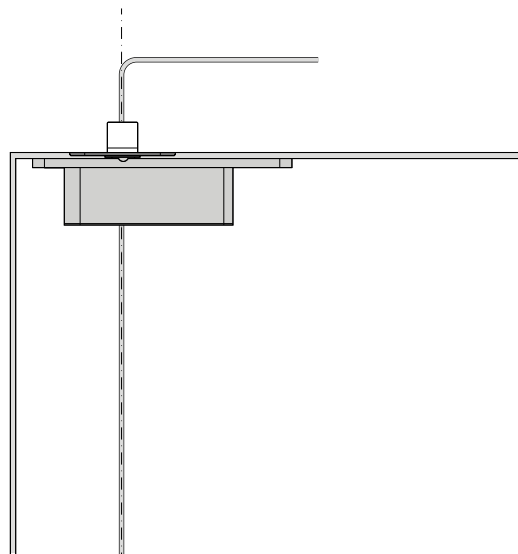
### Cerniera superiore 70 mm Classe B

171,5 × 32 × 44 mm

Posizionamento	Posizionamento laterale
Diametro del perno	Ø10 mm
Punto di rotazione	Punto di rotazione a partire da 70 mm dal margine laterale dell'anta
Regolazione	Dal lato della porta: 5 mm a sinistra e 5 mm a destra
Foro passacavo	No
Placche di copertura	No

#### Compatibile con

Cerniere inferiori	System M+ 70 mm Classe A e B
Piastre a soffitto	Piastra a soffitto Classe B



### Cerniera superiore 70 mm Classe G

171,5 × 32 × 44 mm

Posizionamento	Posizionamento laterale
Diametro del perno	Ø15 mm
Punto di rotazione	Punto di rotazione a partire da 70 mm dal margine laterale dell'anta
Regolazione	Dal lato della porta: 5 mm a sinistra e 5 mm a destra
Foro passacavo	Sì, Ø7,5 mm passaggio cavi
Placche di copertura	No

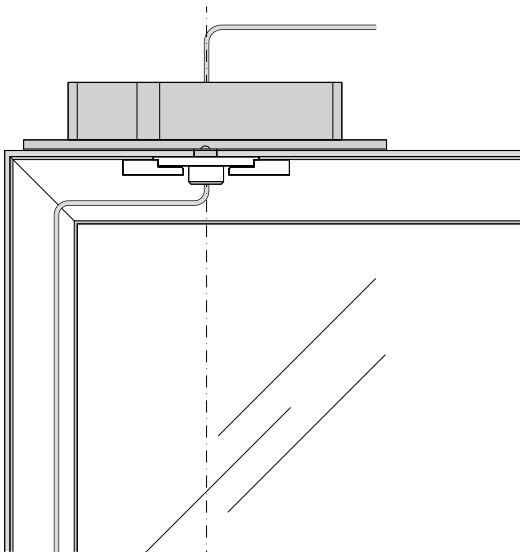
#### Compatibile con

Cerniere inferiori	System M+ 70 mm Classe da C a G
Piastre a soffitto	Piastra a soffitto Classe G

Scopri di più su piastre a soffitto.

## Installazione su traverso superiore del telaio

---



### Cerniera superiore Reversed

240 × 32 × 45 mm

Posizionamento	Posizionamento laterale
Diametro del perno	Ø15 mm
Punto di rotazione	Punto di rotazione a partire da 130 mm dal margine laterale dell'anta
Regolazione	Del apertura de la porte: 5 mm a sinistra e 5 mm a destra
Foro passacavo	Sì, Ø7,5 mm passaggio cavi
Placche di copertura	Acciaio inox Nero Bianco

### Compatibile con

Cerniere inferiori	System M+ 70 mm (tutte le classi)
Piastre a soffitto	Receiver

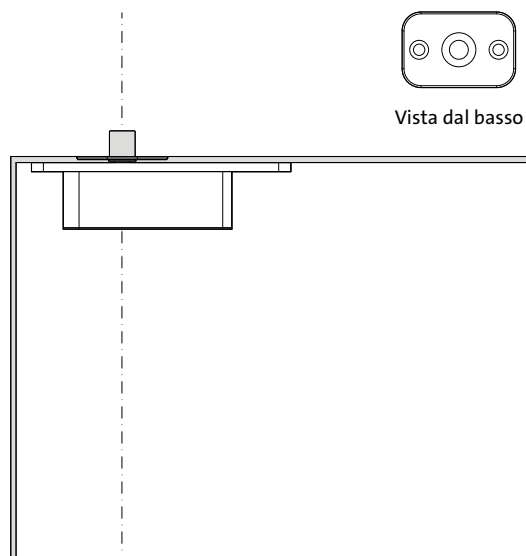
Scopri di più su piastre a soffitto o Receiver.

---

## Piastre a soffitto e Receiver

Le nostre piastre a soffitto e il Receiver si abbinano alle cerniere superiori. Le piastre a soffitto possono essere abbinare a tutte le nostre cerniere superiori, tranne al Receiver. La cerniera superiore Reversed si abbina meglio al Receiver per il montaggio nella porta.

## Piastre a soffitto



Vista dal basso

### Piastra a soffitto Classe B

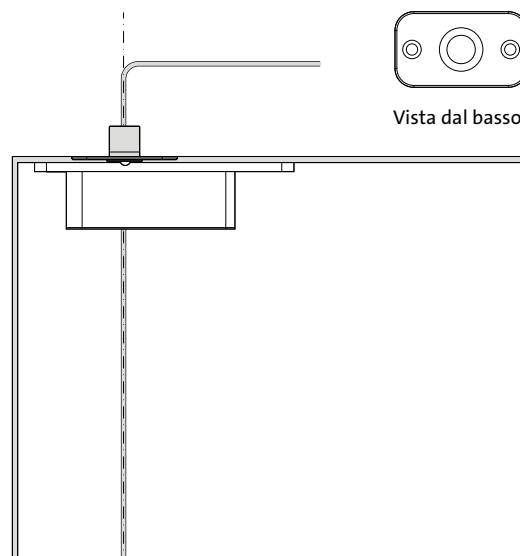
60 × 40 × 20 mm

Colori                    Acciaio inox  
                                 Nero

Diametro del perno    Ø10 mm

#### Compatibile con

Cerniere superiori    Cerniera superiore 70 mm  
                                 Classe B  
                                 Cerniera superiore 40 mm  
                                 Classe B



Vista dal basso

### Piastra a soffitto Classe G

70 × 40 × 23 mm

Colori                    Acciaio inox  
                                 Nero

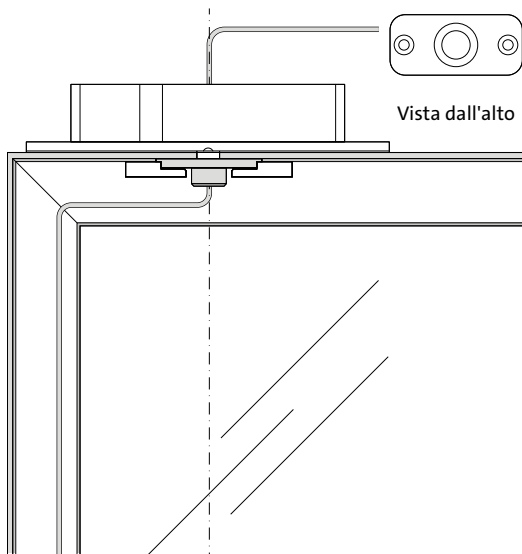
Diametro del perno    Ø15 mm

#### Compatibile con

Cerniere superiori    Cerniera superiore 70 mm  
                                 Classe G  
                                 Cerniera superiore Reversed

# Receiver

---



## Receiver

70 × 32 × 18 mm

Colori                      Acciaio inox

---

Diametro del perno    Ø15 mm

---

## Compatibile con

Cerniere superiori    Cerniera superiore Reversed

---

Accessori                Adapters

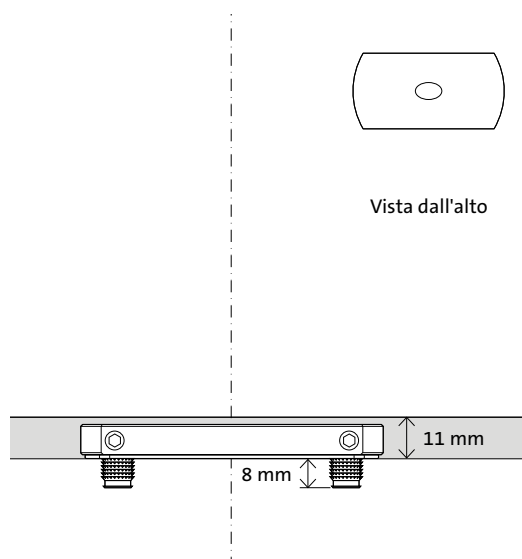
---

---

# Piastre a pavimento

Le nostre piastre a pavimento supportano la porta nella parte inferiore. Sono montate in superficie con soli perni corti ancorati al pavimento o incassate nel sottofondo. Il loro design compatto rende l'installazione molto più semplice e si combinano perfettamente con il riscaldamento a pavimento preinstallato.

## Montaggio sul pavimento

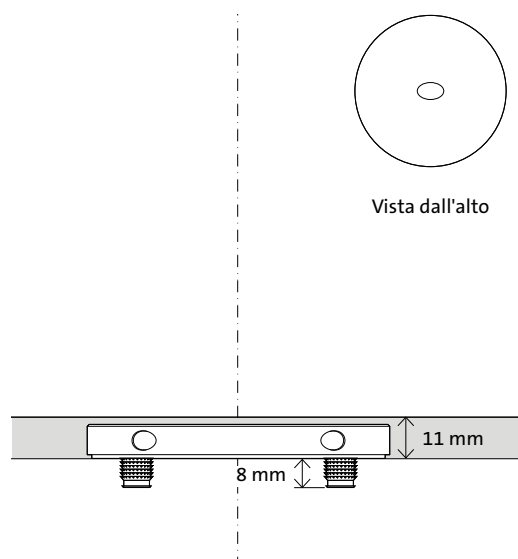


### Piastra a pavimento rettangolare

80 × 40 × 9 mm

Questa piastra a pavimento presenta possibilità di regolazione radiale.

<b>Perni di montaggio</b>	Due o quattro perni da 8 mm per una stabilità ottimale tra due tipi di pavimento. Oppure due perni da 30 mm per il montaggio su materiali per pavimenti stratificati.
<b>Spazio libero</b>	11 mm
<b>Colori</b>	Acciaio inox Nero
<b>Regolazione radiale</b>	Sì, 2,5° a sinistra e 2,5° a destra



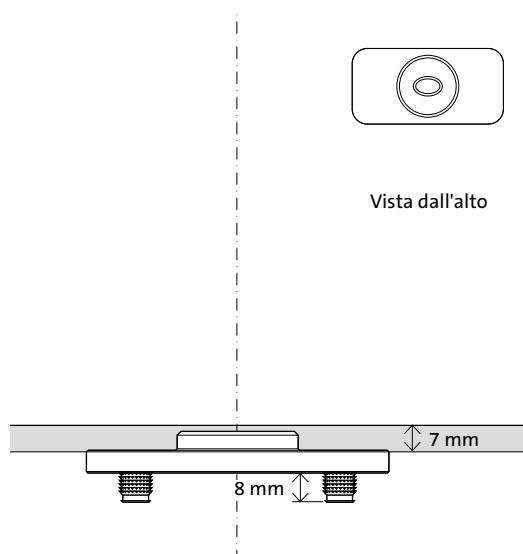
### Piastra a pavimento rotonda

Ø80 × 9 mm

Specialmente per scopi estetici, presentiamo la piastra a pavimento rotonda da 80 mm.

<b>Perni di montaggio</b>	Quattro perni da 8 mm
<b>Spazio libero</b>	11 mm
<b>Colori</b>	Acciaio inox Nero
<b>Regolazione radiale</b>	Sì, 2,5° a sinistra e 2,5° a destra

## Incassato nel davanzale

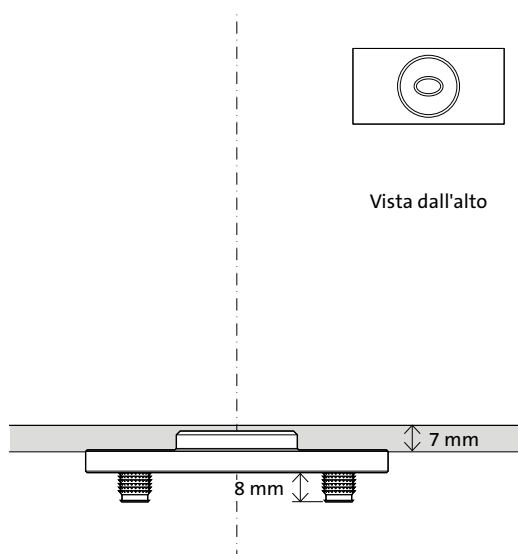


### Piastra a pavimento stondata Flush

80 × 40 × 11 mm

La piastra a pavimento stondata Flush offre la possibilità di incassare la tua piastra a pavimento nel telaio della porta. Se prevedi di utilizzare guarnizioni a caduta per evitare spifferi o come sigillo per una porta pivot esterna, una piastra a pavimento Flush è la piastra di pavimento di cui hai bisogno.

Perni di montaggio	Quattro perni da 8 mm
Spazio libero	7 mm
Colori	Acciaio inox
Regolazione radiale	No



### Piastra a pavimento rectangular Flush

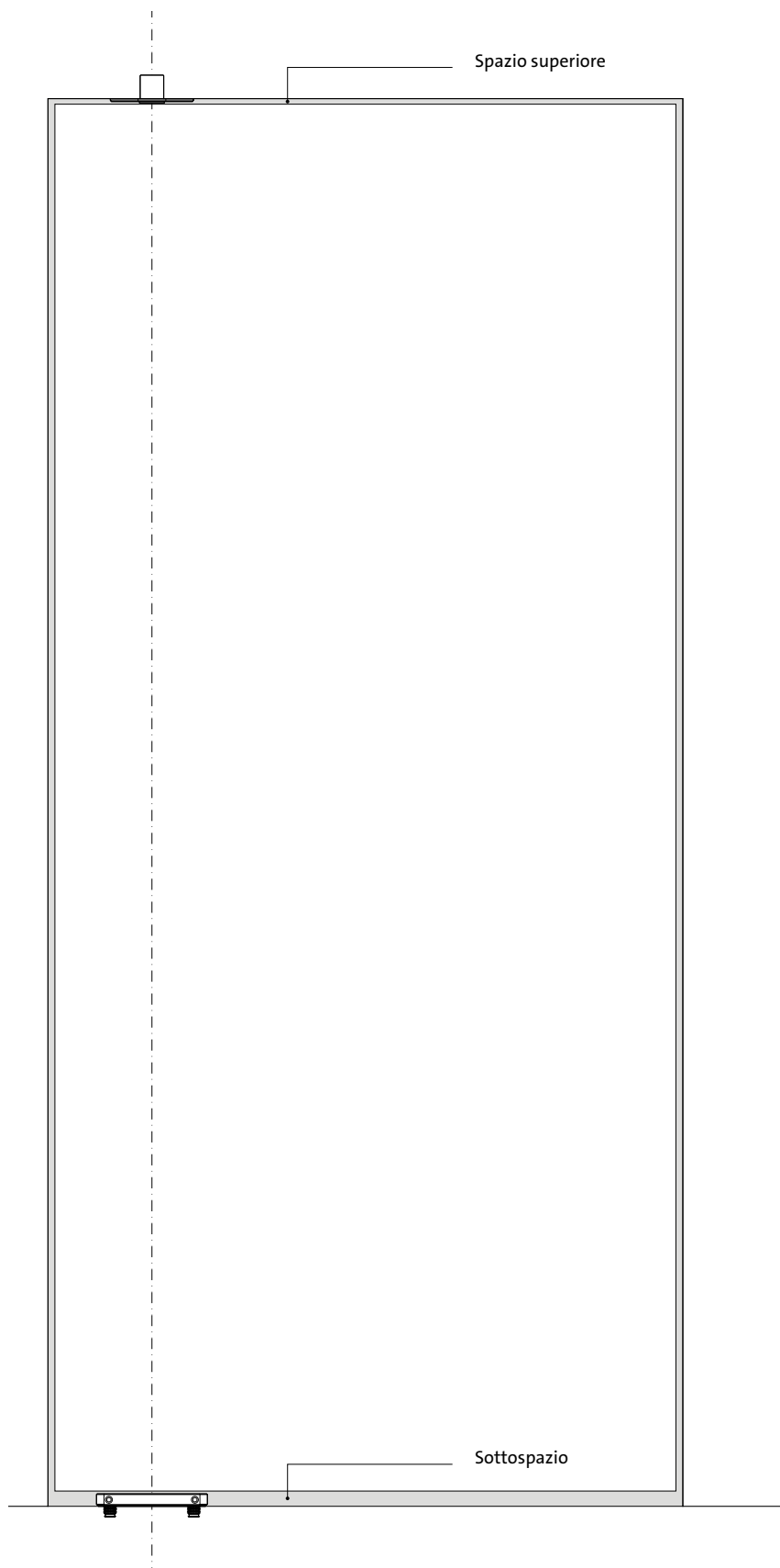
80 × 40 × 11 mm

La piastra a pavimento rectangular Flush offre la possibilità di incassare la tua piastra a pavimento nel telaio della porta. Se prevedi di utilizzare guarnizioni a caduta per evitare spifferi o come sigillo per una porta pivot esterna, una piastra a pavimento Flush è la piastra di pavimento di cui hai bisogno.

Perni di montaggio	Quattro perni da 8 mm
Spazio libero	7 mm
Colori	Acciaio inox
Regolazione radiale	No

## Spazio inferiore e superiore

---



### Spazio superiore

La distanza tra il soffitto e la parte superiore della porta dovrebbe essere di 4-10 mm\*.

\* In tutte le situazioni, fai attenzione al cedimento.

### Sottospazio

L'apertura tra il fondo della porta e il pavimento dipende dalle piastre a pavimento utilizzate.

Piastra a pavimento rettangolare	11 mm
----------------------------------	-------

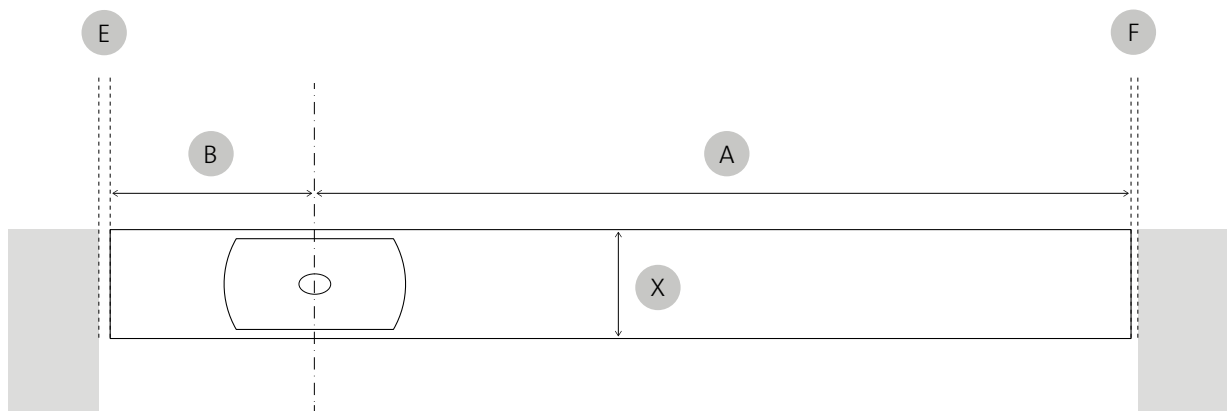
Piastra a pavimento rotonda	11 mm
-----------------------------	-------

Piastra a pavimento stondata Flush	7 mm
------------------------------------	------

Piastra a pavimento rectangular Flush	7 mm
---------------------------------------	------

## Stanze laterali

---



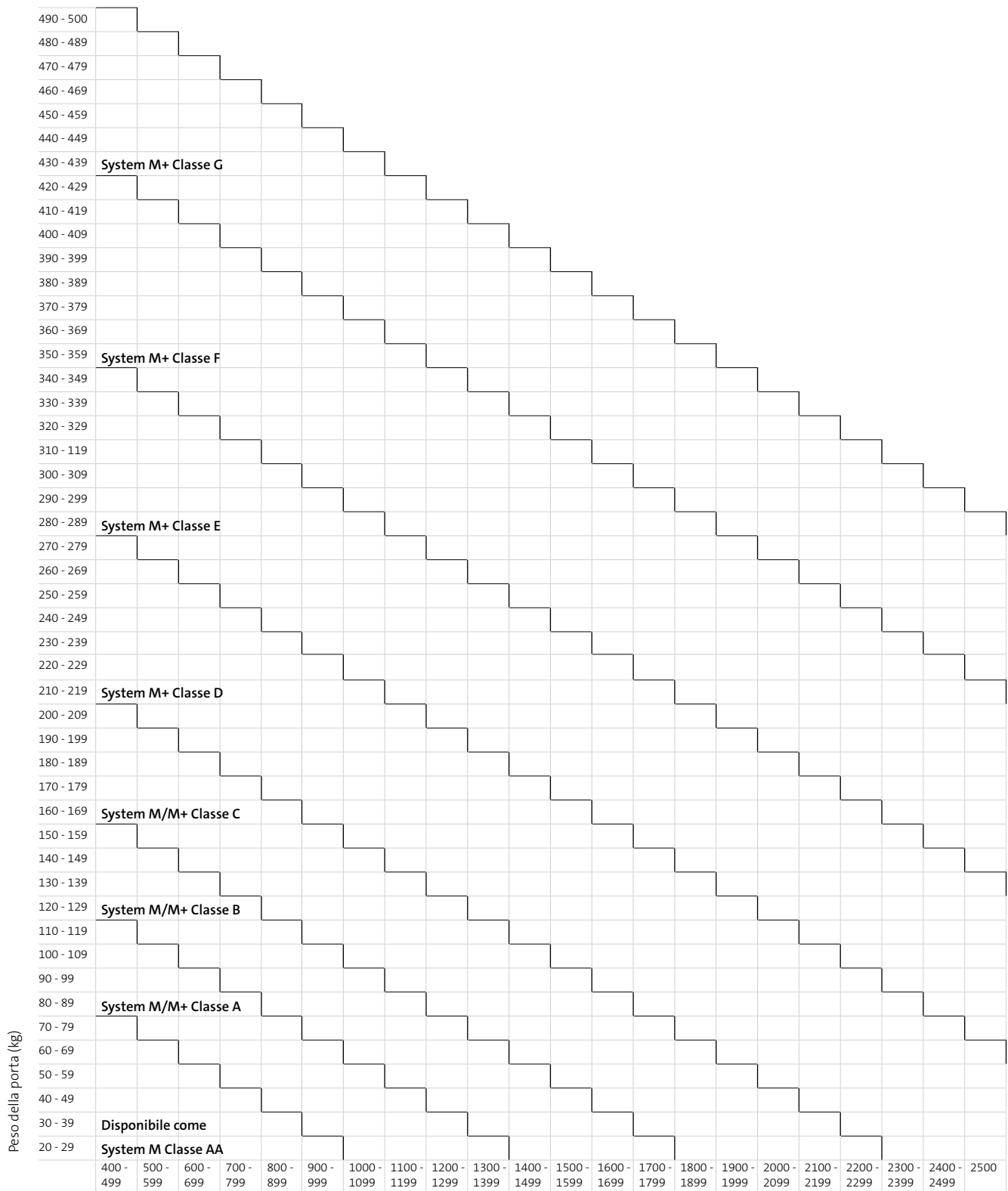
- X Spessore della porta
- B Distanza del punto di rotazione al bordo vicino della porta
- A Distanza del punto di rotazione al bordo lontano della porta
- E Luce sul minimo lato sinistro
- F Luce sul minimo lato destro

Il gap minimo ai lati della porta dipende dallo spessore e dalla larghezza della porta in relazione alla posizione del punto di rotazione.

Il risultato a sinistra e a destra sarà diverso. Il calcolo è basato sul raggio della porta durante la rotazione. Più piccolo è il raggio (il lato di rotazione) e più spessa è la porta, maggiore è il gap richiesto tra la porta e il muro o il telaio.

Calcola le dimensioni delle luci necessarie con il nostro Gap Calculator: [www.fritsjurgens.com/it/gap-calculator](http://www.fritsjurgens.com/it/gap-calculator).

# System M+/M tabella delle classi di peso



Distanza del punto di rotazione al bordo lontano della porta (mm)

---

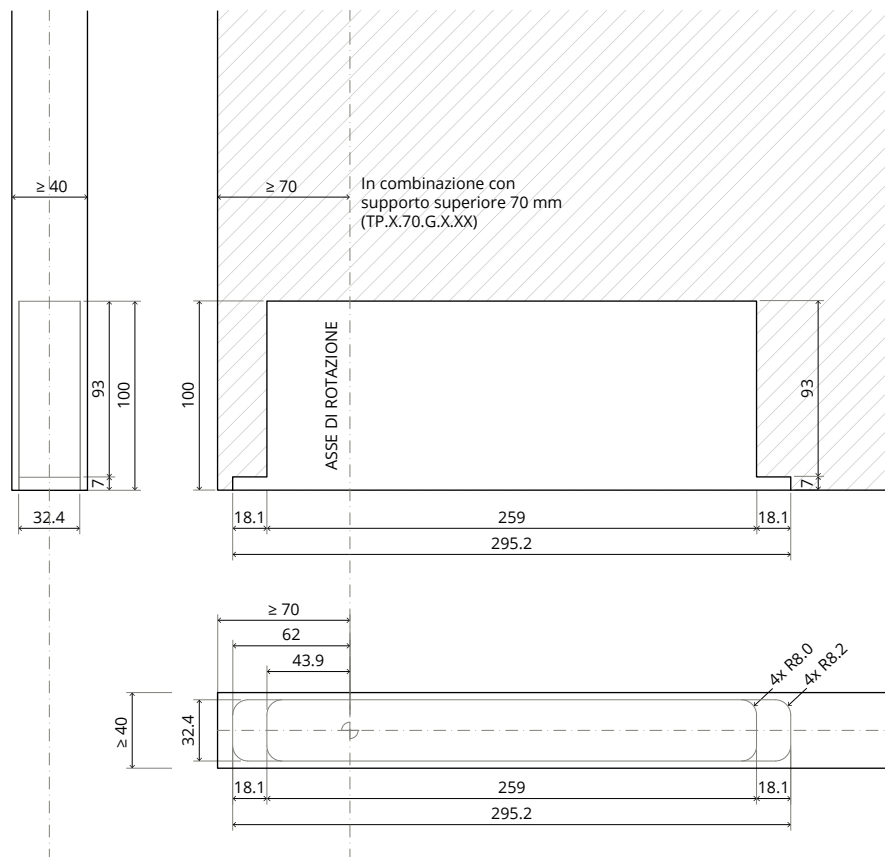
# Fresatura e componenti

Abbiamo cercato di mantenere la nostra procedura di fresatura semplice come i nostri design. Seguendo le istruzioni passo dopo passo, preparare una porta per adattarsi ai nostri componenti dovrebbe essere facile come uno due tre. Tieni presente che lo spazio per la fresatura è sempre più grande del sistema stesso.

# System M+ 70 mm Classe A fino a E

## Fresatura - preparazione della porta

Punto di articolazione = minimo 70 mm



# Componenti

