

Serie PAK PAK Series

Staffe portapensile a profondità (d) diverse.
Holding plates/brackets with variable depths (d).

Serie PAT PAT Series

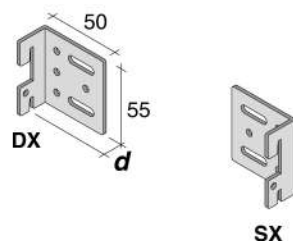
Ricevono i profili orizzontali OSW e OSA.
Receive horizontal profile OSW and OSA.

Completo di sistemi di fissaggio laterale e centrale e tappini in plastica adesivi a copertura delle viti laterali.

Complete with side and central fixing systems and adhesive plastic caps to cover the side screws.

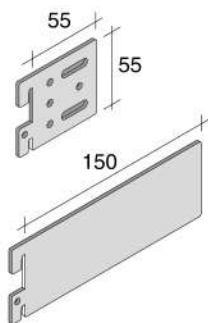


Codici Codes	Fe	kg	Fe	kg
PAK.DX10.ZIN	>100		PAK.SX10.ZIN	>100
PAK.DX15.ZIN	>100		PAK.SX15.ZIN	>100
PAK.DX20.ZIN	>100		PAK.SX20.ZIN	>100
PAK.DX25.ZIN	>100		PAK.SX25.ZIN	>100
PAK.DX30.ZIN	>100		PAK.SX30.ZIN	>100
PAK.DX35.ZIN	>100		PAK.SX35.ZIN	>100
PAK.DX40.ZIN	>100		PAK.SX40.ZIN	>100
PAK.DX45.ZIN	>100		PAK.SX45.ZIN	>100
PAK.DX50.ZIN	>100		PAK.SX50.ZIN	>100



Acciaio ad alta resistenza alla corrosione
High corrosion resistance steel

PAK.DR55.ZIN >100

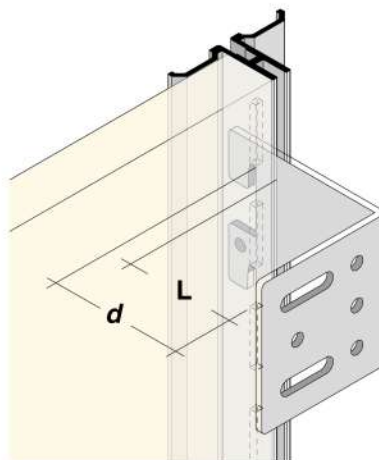


PAK.D150.ZIN >100

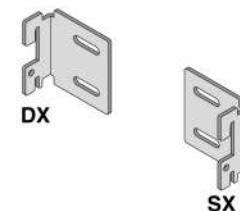
L = Profondità utile tra innesto dente e retro battuta della staffa

Usable depth between insert point and back part of the bracket

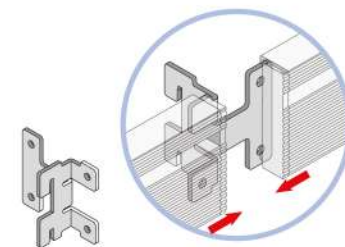
d [mm] = Lunghezza supporto da innesto dente
Support length from insert point



Codici Codes	Fe	kg	Fe	kg
PAT.SX10.ZIN	>100		PAT.DX10.ZIN	>100
PAT.SX15.ZIN	>100		PAT.DX15.ZIN	>100
PAT.SX20.ZIN	>100		PAT.DX20.ZIN	>100
PAT.SX25.ZIN	>100		PAT.DX25.ZIN	>100
PAT.SX30.ZIN	>100		PAT.DX30.ZIN	>100
PAT.SX35.ZIN	>100		PAT.DX35.ZIN	>100
PAT.SX40.ZIN	>100		PAT.DX40.ZIN	>100
PAT.SX45.ZIN	>100		PAT.DX45.ZIN	>100
PAT.SX50.ZIN	>100		PAT.DX50.ZIN	>100



PAT.CN10.ZIN	>100
PAT.CN15.ZIN	>100
PAT.CN20.ZIN	>100



PAK/PAT	d [mm]	H ^{9,5}		H ⁶		H ⁺¹
		NB	RP	CG	PK	
		L = d - 9,5 [mm]		L = d - 6 [mm]		L = d - 1 [mm]
DX/SX/CN10	10	0,5		4		9
DX/SX/CN15	15	4,5		7		14
DX/SX/CN20	20	9,5		14		19
DX/SX25	25	14,5		19		24
DX/SX30	30	19,5		24		29
DX/SX35	35	24,5		29		34
DX/SX40	40	29,5		34		39
DX/SX45	45	34,5		39		44
DX/SX50	50	39,5		44		49
PAK.DR55	55	44,5		49		54
PAK.D150	150	139,5		144		149

Considerare tolleranze di lavorazione ± 0,5 mm sui valori indicati in tabella
Consider ± 0,5 mm tooling tolerance on the values indicated in the table

Finiture Finishings	Acciaio Steel	Fe
Zincato Galvanized		ZIN

codice code
XXX.XXXX.XXX* Asterisco = la finitura potrebbe non essere in pronta consegna.
Asterisk = finishing not always ready in stock.

Capacità di carico per coppia di supporti su campata 60 cm.
Loading capacity of 2 supports at 60 cm distance.

Quote espresse in millimetri.
Dimensions are in millimeters.

Accessori correlati
Related accessories

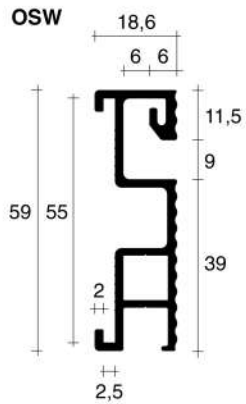
FIT
ART

Profili doga orizzontali

Horizontal slat-profiles

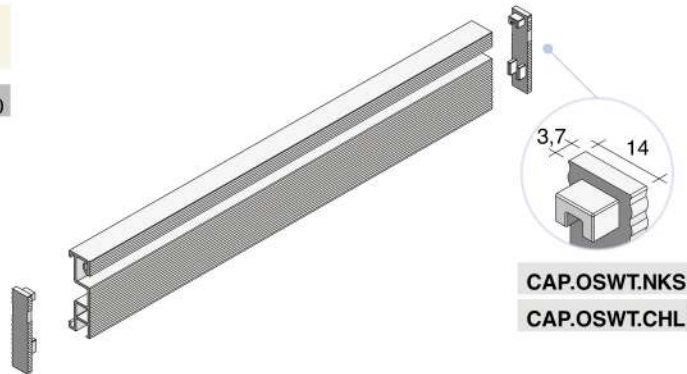
Regolabili in verticale e orizzontale su cremagliere tramite staffe Serie PAK e PAT.

Vertically and horizontally adjustable on slotted profiles by means of PAK and PAT series brackets.



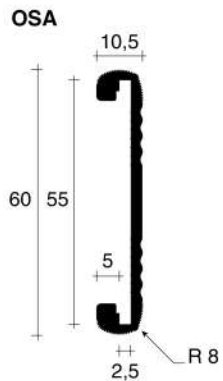
Codici
Codes

Al	L
OSW.3000.	3000



Doga commerciale regolabile in verticale ed orizzontale su cremagliere tramite staffe Serie PAK e PAT.

Standard slat-profile vertically and horizontally adjustable on slotted profiles by means of PAK and PAT series plates/brackets.



Codici
Codes

Al	L
OSA.3000.	3000



Profilo orizzontale regolabile in verticale ed orizzontale su cremagliere tramite staffe Serie PAK e PAT.

Horizontal profile vertically and horizontally adjustable on slotted profiles by means of PAK and PAT series plates/brackets.

Finiture Finishings	Alluminio Aluminium	Al	Acciaio Steel	Fe
Argento satinato Satinized Silver	NAT		Cromato lucido Polished chrome	CHL
Brillante Brilliant	LUX*		Nickel argento satinato Satinized silver-nickel	NKS*