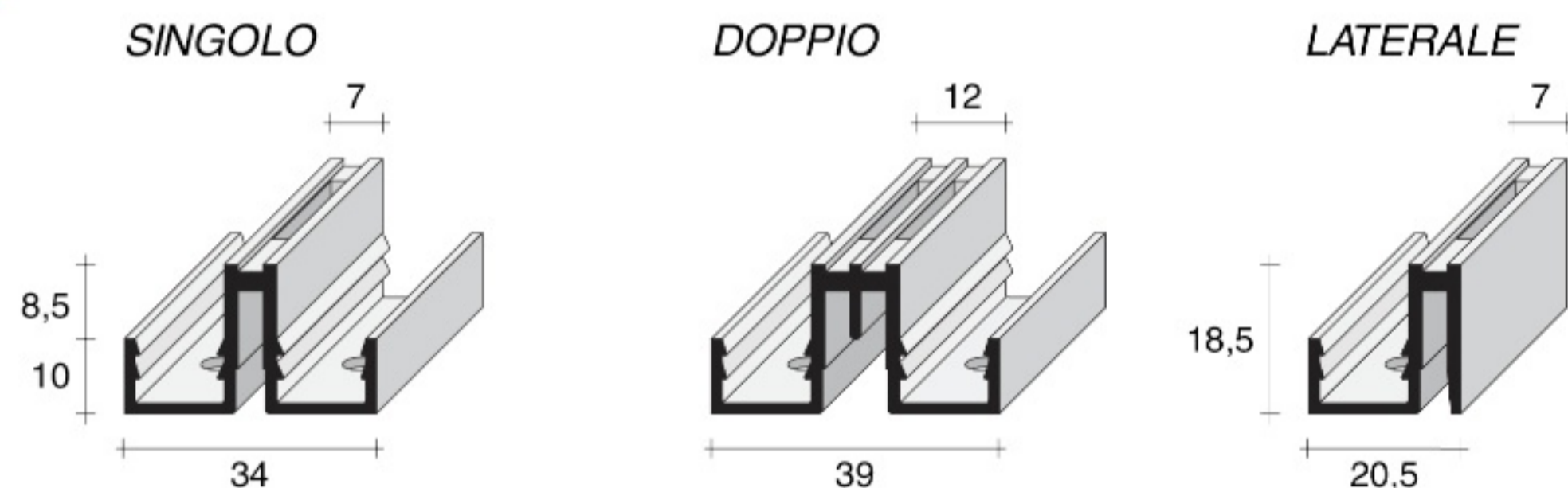


# Profili da 8 e 19 mm per pannellature

## CREMAGLIERE IN ALLUMINIO PER PANNELLATURE ISPEZIONABILI



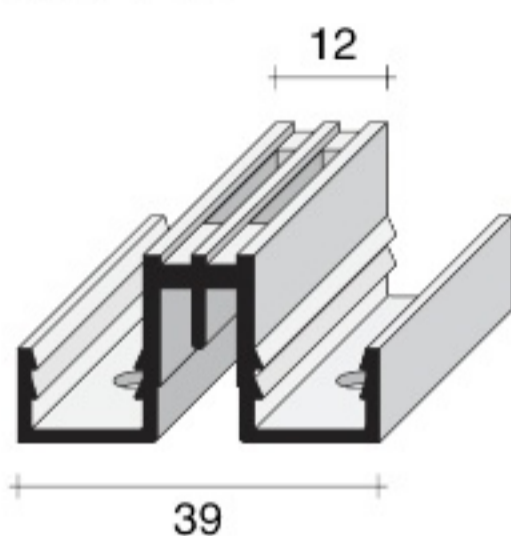
### CR1

CR1.2013.NAT

CR1.2531.NAT  
CR1.2531.ORO\*

CR1.3012.ANE  
CR1.3012.LUX\*  
CR1.3012.NAT  
CR1.3012.ORO

### CR2



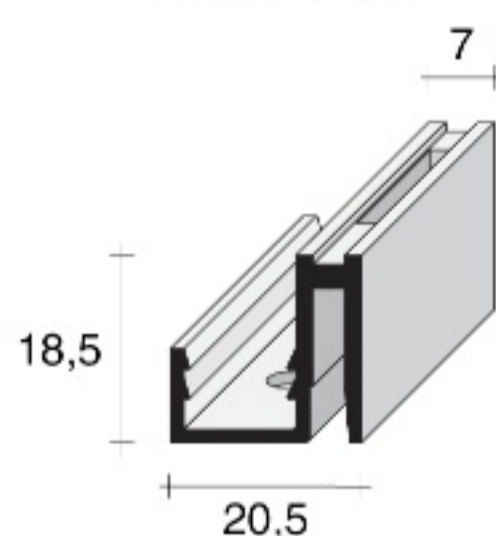
### CR2

CR2.2013.NAT

CR2.2531.NAT  
CR2.2531.ORO\*

CR2.3012.ANE  
CR2.3012.LUX\*  
CR2.3012.NAT  
CR2.3012.ORO

### CR7



### CR7

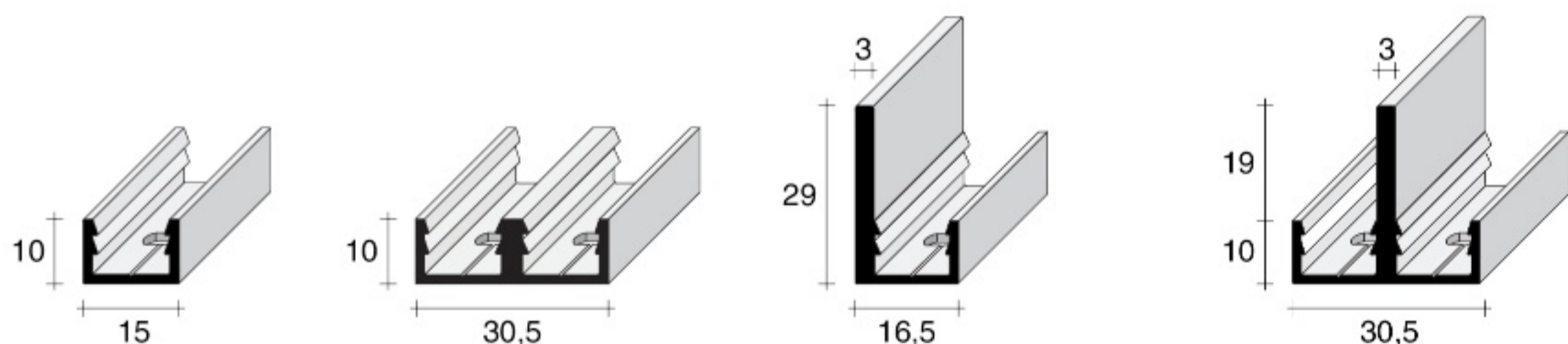
CR7.2013.NAT

CR7.2531.NAT  
CR7.2531.ORO\*

CR7.3012.ANE  
CR7.3012.LUX\*  
CR7.3012.NAT  
CR7.3012.ORO

## PROFILI ASOLATI IN ALLUMINIO PER RIVESTIMENTI ISPEZIONABILI

TERMINALE      CENTRALE      FINITURA LATERALE      FINITURA CENTRALE



### CRZ

CRZ.3012.AGR  
CRZ.3012.ANE\*  
CRZ.3012.LUX\*  
CRZ.3012.NAT

### CR0

CR0.3012.AGR



### CR6

CR6.3012.ANE\*  
CR6.3012.LUX\*  
CR6.3012.NAT

### CR8

CR8.3012.ANE\*  
CR8.3012.LUX\*  
CR8.3012.NAT

PROFILO ORIZZONTALE CRH

**Viti per pannelli 8 mm e > 16 mm**  
CRA.V100.ZIN  
CRA.VS16.ZIN  
conf. 100 pz.

**Clip per il montaggio**  
CRA.CLIP.GRE

Tenuta a strappo:  
c.ca 18 kg

**Dime**

Per tutti i profili della serie CR (CR0 giunzione a scuretto)  
CRA.DIM1.NAT

Solo per giunzione a filo su CR0  
CRA.DIM2.NAT

**Fermapannelli**  
FPN.01CN.TRA  
FPN.01DX.TRA  
FPN.01SX.TRA

8 mm a filo (senza lavorazioni sul pannello)

25 mm spessore massimo consigliato per l'uso di tutti gli accessori

+1 mm incasso foratura

fori di fissaggio 222

Lunghezze in mm

2013	2531	3012
------	------	------

AI	NAT	ARGENTO SATINATO
	ANE	NERO
	LUX	BRILLANTE
	ORO	DORATO SATINATO
	AGR	ALLUMINIO GREZZO

\* articoli speciali